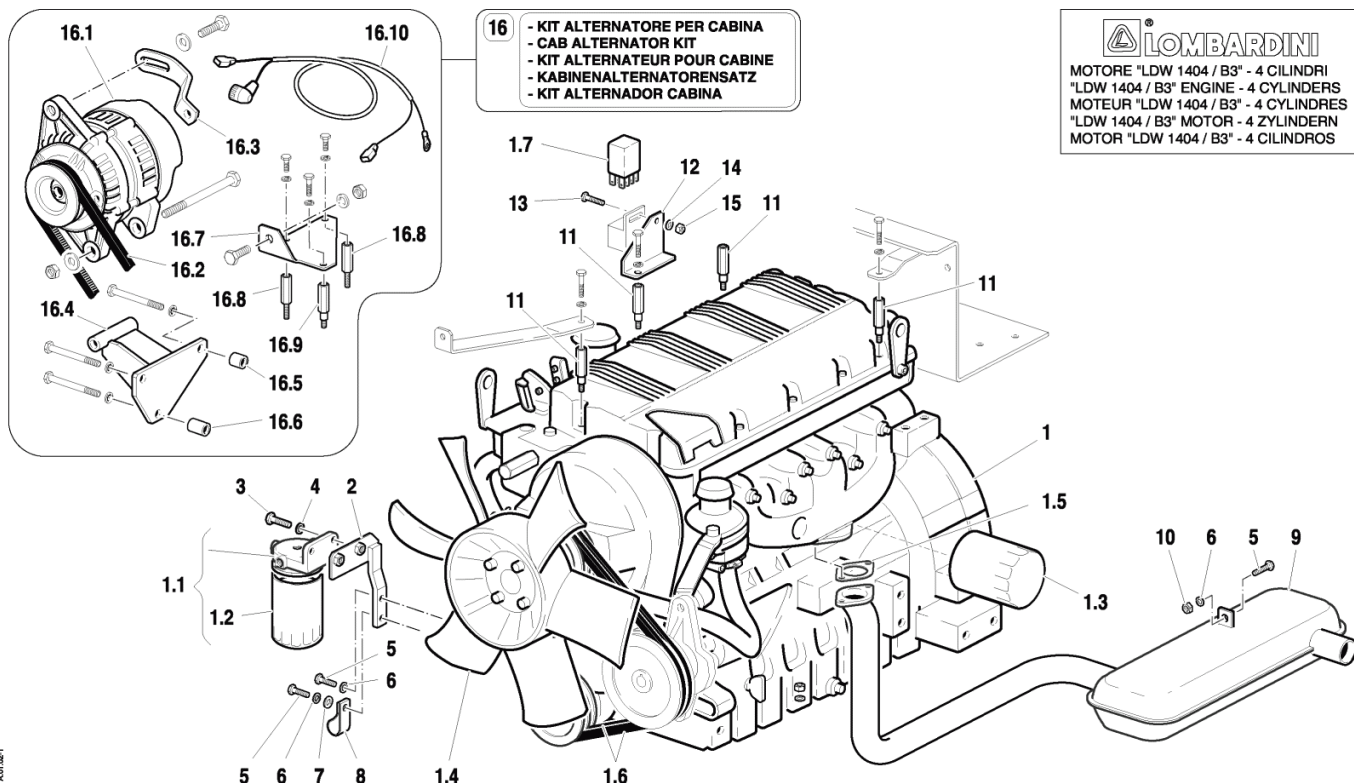


Inhoudsopgave

Achteras Huis	31
Cardanas	38
Dashbord & Stuur	20
Driepunt	122
Diff. Achter	59
Diff. Voor	32
Diff. Slot	62
Electrisch.	72
Frontgewicht	124
Fusee	36
Gaskabels	6
Hef cilinder	81
Hydrauliek	85
Kabine	133
Koppeling	42
Koppl. Pedaal	44
Luchtfiler	8
Maaideck	150
Middenframe	30
Motor	2
Motorkap	10
P.T.O.	63
P.T.O. Front	67
Radiator	7
Remmen	69
Rem Pedalen	70
Rolbeugel	16
Schakelpook	55
Stickers	18
Spatborden	12
Stuur cilinder	80
Tandwielen	46
Tank	9
Trekhaak	125
Vooras	26
Wielen	127
Wiel Eindvertr.	60
Zitting	22

Catalogo Ricambi

Prodotto:	Trattori
Tipologia:	Trattori convenzionali
Modello:	RAPTOR 40 DT
Tavola:	A.01.02 MOTORE Mod. 1 - 10/2005
Validità:	Ver. 40CV

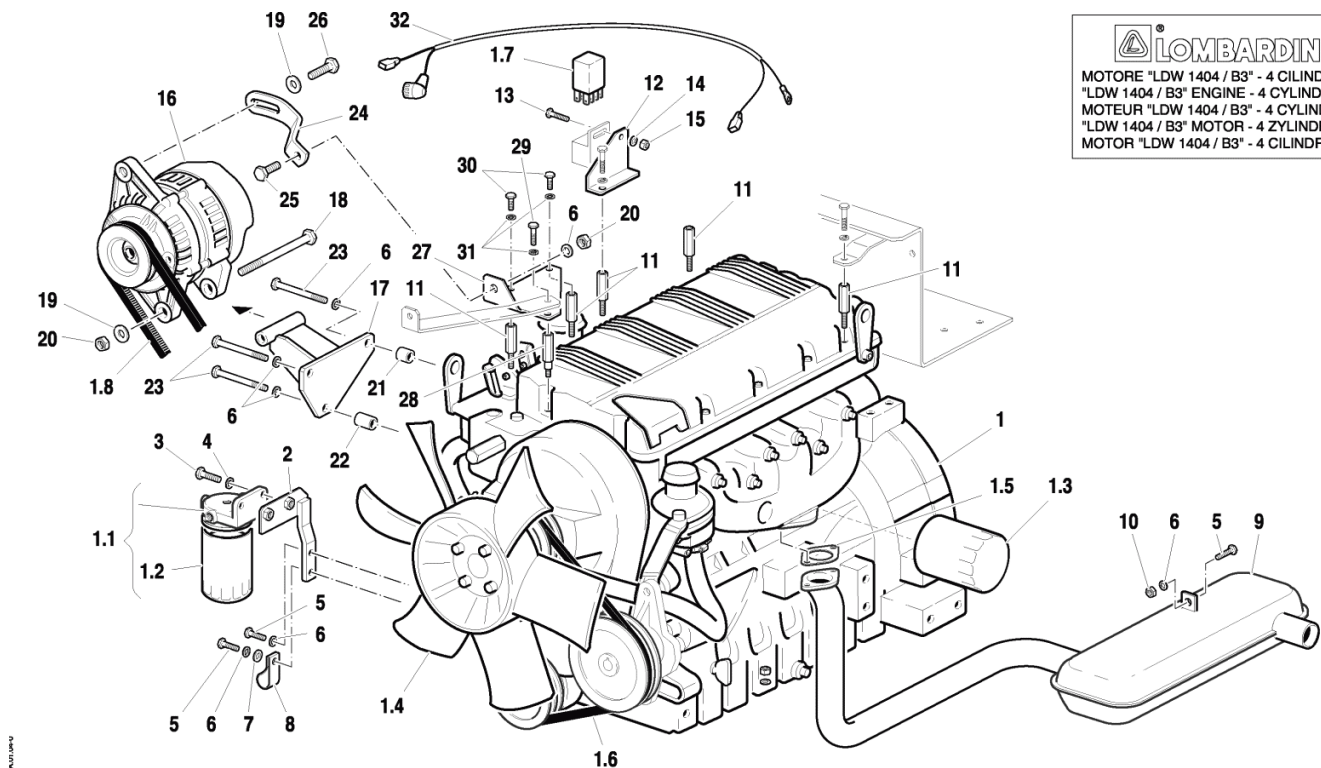
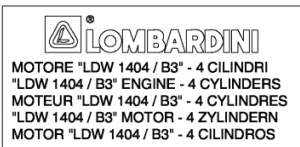


Rif.	Codice	Descrizione	Q.tà	Unità	Validità	Prezzo
-	41N90003	NOT_AVAILABLE				€ 0,00
1.1	59900192	FILTRO CARBURANTE		NR		€ 0,00
1.2	59900193	CARTUCCIA FILTRO		NR		€ 0,00
1.3	59900194	FILTRO OLIO		NR		€ 0,00
1.4	58173442	VENTOLA		NR		€ 0,00
1.5	F0824812000	GUARNIZIONE		NR		€ 0,00
1.6	59900222	CINGHIA MOTORE		NR		€ 0,00
1.7	F0834378001	CENTRALINA		NR		€ 0,00
2	59075244	SUPPORTO FILTRO		NR		€ 0,00
3	31112219	VITE TE M10X25 UNI 5739 8G		NR		€ 0,00
4	31411105	ROSETTA 10,5x21 UNI 6592		NR		€ 0,00
5	31112150	VITE TE M8X20 UNI 5739 8G		NR		€ 0,00
6	F0843643060	ROSETTA 8 DIN 128-B		NR		€ 0,00
7	31411084	ROSETTA 8,4x17 UNI 6592		NR		€ 0,00
8	58073300	FASCETTA PER TUBI FLESSIBILI		NR		€ 0,00
9	58173617	SILENZIATORE SCARICO		NR		€ 0,00
10	31211080	DADO M8 UNI 5588 6S		NR		€ 0,00
11	56173204	COLONNETTA		NR		€ 0,00
12	56173065	SUPPORTO		NR		€ 0,00
13	F0861929060	VITE M5X12 UNI 5739		NR		€ 0,00

Rif.	Codice	Descrizione	Q.tà	Unità	Validità	Prezzo
14	F0843561000	ROSETTA 5 DIN 128-B		NR		€ 0,00
15	F0814525000	DADO M5 UNI 5588 CL:8		NR		€ 0,00
16	59978052	KIT ALTERN.BOSCH DT-CAB.		NR		€ 0,00
16. 1	58175981	ALTERNATORE		NR		€ 0,00
16. 10	58075963	CAVO		NR		€ 0,00
16. 2	58175982	CINGHIA		NR		€ 0,00
16. 3	56175960	TENDICINGHIA		NR		€ 0,00
16. 4	59075955	SUPPORTO		NR		€ 0,00
16. 5	56175957	DISTANZIALE 14x8,5/15		NR		€ 0,00
16. 6	56175956	DISTANZIALE 14x8,5/20		NR		€ 0,00
16. 7	56175958	SUPPORTO		NR		€ 0,00
16. 8	56173204	COLONNETTA		NR		€ 0,00
16. 9	56175959	COLONNETTA		NR		€ 0,00

Catalogo Ricambi

Prodotto:	Trattori
Tipologia:	Trattori convenzionali
Modello:	RAPTOR 40 DT
Tavola:	A.01.04 MOTORE (TRATTORI CON CABINA) Mod. 0 - 10/2005
Validità:	Ver. 40CV

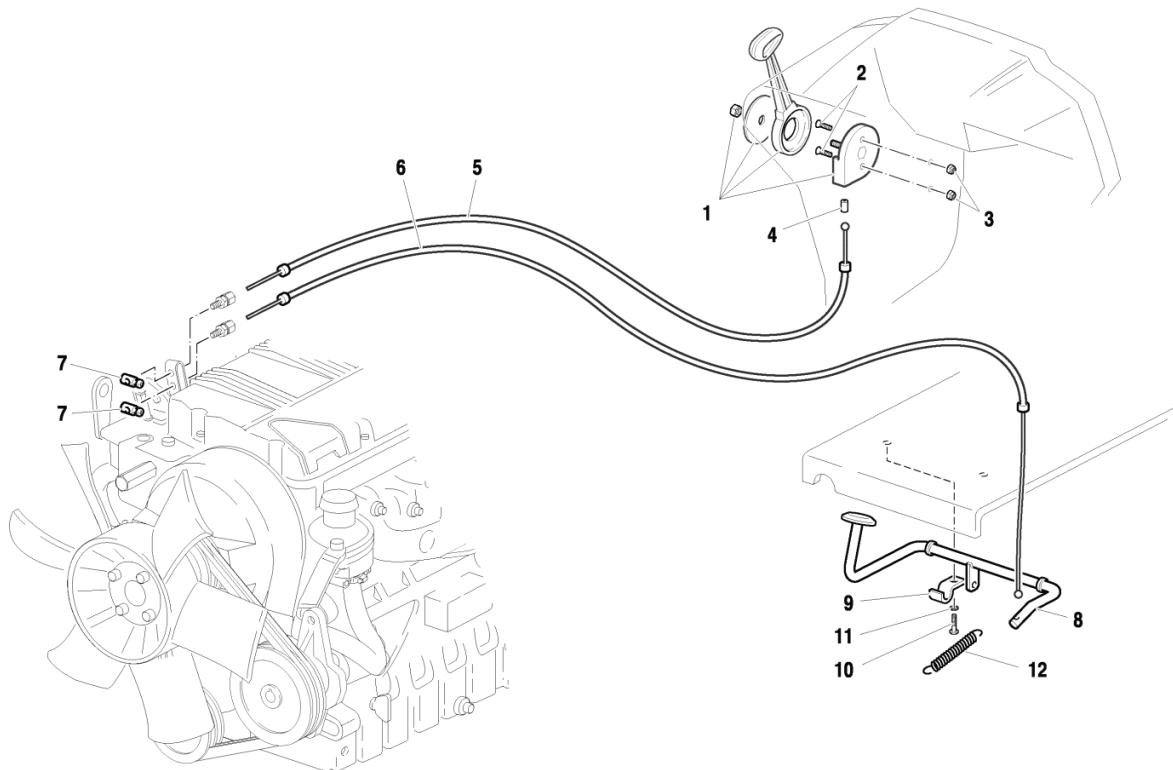


Rif.	Codice	Descrizione	Q.tà	Unità	Validità	Prezzo
-	41N91003	NOT_AVAILABLE				€ 0,00
1.1	59900192	FILTRO CARBURANTE		NR		€ 0,00
1.2	59900193	CARTUCCIA FILTRO		NR		€ 0,00
1.3	59900194	FILTRO OLIO		NR		€ 0,00
1.4	58173442	VENTOLA		NR		€ 0,00
1.5	F0824812000	GUARNIZIONE		NR		€ 0,00
1.6	59900222	CINGHIA MOTORE		NR		€ 0,00
1.7	F0834378001	CENTRALINA		NR		€ 0,00
1.8	58175982	CINGHIA		NR		€ 0,00
2	59075244	SUPPORTO FILTRO		NR		€ 0,00
3	31112219	VITE TE M10X25 UNI 5739 8G		NR		€ 0,00
4	31411105	ROSETTA 10,5x21 UNI 6592		NR		€ 0,00
5	31112150	VITE TE M8X20 UNI 5739 8G		NR		€ 0,00
6	F0843643060	ROSETTA 8 DIN 128-B		NR		€ 0,00
7	31411084	ROSETTA 8,4x17 UNI 6592		NR		€ 0,00
8	58073300	FASCETTA PER TUBI FLESSIBILI		NR		€ 0,00
9	58173617	SILENZIATORE SCARICO		NR		€ 0,00
10	31211080	DADO M8 UNI 5588 6S		NR		€ 0,00
11	56173204	COLONNETTA		NR		€ 0,00
12	56173065	SUPPORTO		NR		€ 0,00
13	F0861929060	VITE M5X12 UNI 5739		NR		€ 0,00

Rif.	Codice	Descrizione	Q.tà	Unità	Validità	Prezzo
14	F0843561000	ROSETTA 5 DIN 128-B		NR		€ 0,00
15	F0814525000	DADO M5 UNI 5588 CL:8		NR		€ 0,00
16	58175981	ALTERNATORE		NR		€ 0,00
17	59075955	SUPPORTO		NR		€ 0,00
18	31112174	VITE TE M8X110 UNI 5737 8.8		NR		€ 0,00
19	31421083	RANELLA		NR		€ 0,00
20	F0814574000	DADO M8 UNI 5588 CL:8		NR		€ 0,00
21	56175957	DISTANZIALE 14x8,5/15		NR		€ 0,00
22	56175956	DISTANZIALE 14x8,5/20		NR		€ 0,00
23	31112159	VITE TE M8X65 UNI 5737 8G		NR		€ 0,00
24	56175960	TENDICINGHIA		NR		€ 0,00
25	31112147	VITE TE M8X18 UNI 5739 8G		NR		€ 0,00
26	31112146	VITE TE M8X22 UNI 5739 8G		NR		€ 0,00
27	56175958	SUPPORTO		NR		€ 0,00
28	56175959	COLONNETTA		NR		€ 0,00
29	31112087	VITE TE M6X22 UNI 5739 8G		NR		€ 0,00
30	31112090	VITE TE M6X16 UNI 5739 8G		NR		€ 0,00
31	F0843570000	ROSETTA 6 DIN 128-B		NR		€ 0,00
32	58075962	CAVO		NR		€ 0,00

Catalogo Ricambi

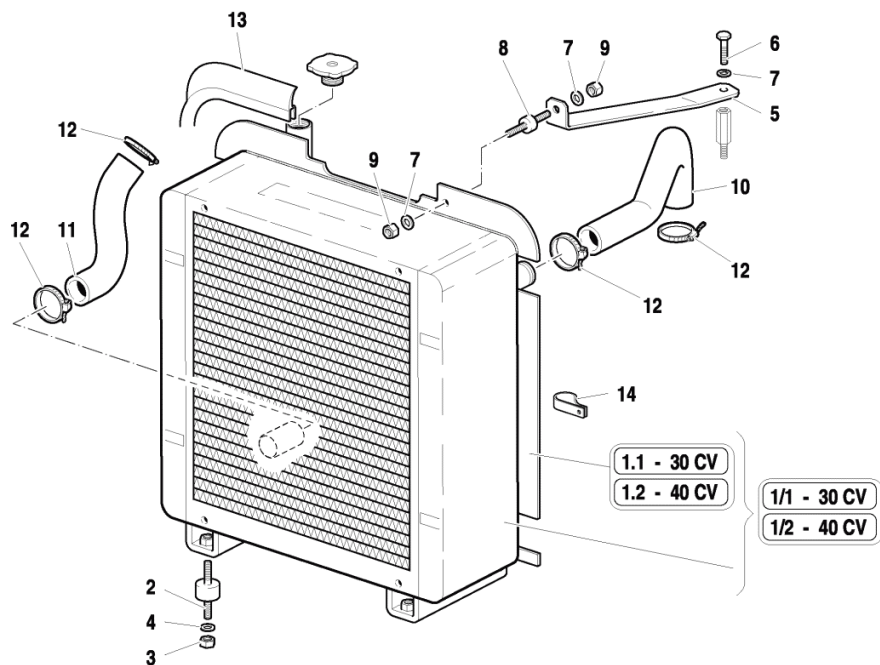
Prodotto:	Trattori
Tipologia:	Trattori convenzionali
Modello:	RAPTOR 40 DT
Tavola:	A.02.01 COMANDI ACCELERATORE Mod. 1 - 10/2005
Validità:	Ver. 30-40CV



Rif.	Codice	Descrizione	Q.tà	Unità	Validità	Prezzo
1	F0828029070	ACCELERATORE		NR		€ 0,00
2	31132562	VITE TSVEI M6X16 UNI 5933		NR		€ 0,00
3	31211060	DADO M6 UNI 5588 6S		NR		€ 0,00
4	F0858520000	BUSSOLA		NR		€ 0,00
5	58075980	CAVO		NR		€ 0,00
6	58073640	CAVO		NR		€ 0,00
7	58048002	SERRAFILO		NR		€ 0,00
8	59073291	PEDALE ACCELERATORE		NR		€ 0,00
9	56071768	PIASTRA		NR		€ 0,00
10	31112148	VITE TE M8X14 UNI 5739 8G ZNT		NR		€ 0,00
11	F0843643060	ROSETTA 8 DIN 128-B		NR		€ 0,00
12	F0831125000	MOLLA		NR		€ 0,00

Catalogo Ricambi

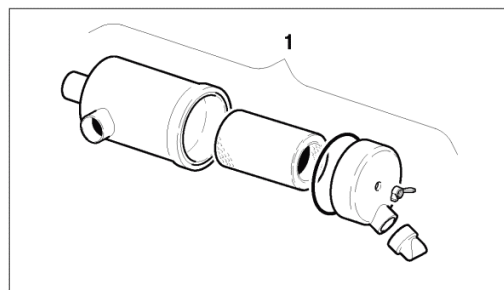
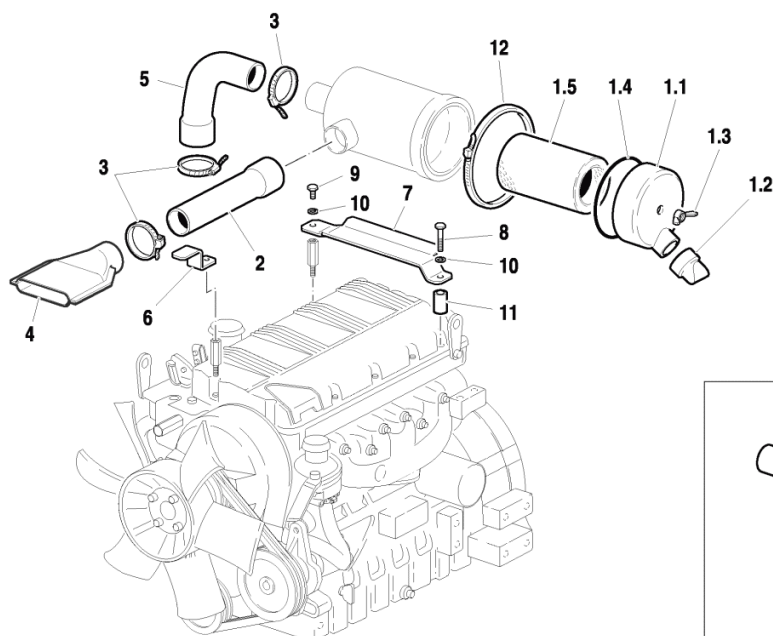
Prodotto:	Trattori
Tipologia:	Trattori convenzionali
Modello:	RAPTOR 40 DT
Tavola:	A.03.01 RADIATORE Mod. 1 - 10/2005
Validità:	Ver. 30-40CV



Rif.	Codice	Descrizione	Q.tà	Unità	Validità	Prezzo
1.1	58175054	CONVOGLIATORE		NR	Ver. 30CV	€ 0,00
1/1	58174408	RADIATORE		NR	Ver. 30CV	€ 0,00
1.2	58175053	CONVOGLIATORE		NR	Ver. 40CV	€ 0,00
1/2	58174407	RADIATORE		NR	Ver. 40CV	€ 0,00
2	58174093	SILENTBLOCH		NR		€ 0,00
3	31211080	DADO M8 UNI 5588 6S		NR		€ 0,00
4	F0843643060	ROSETTA 8 DIN 128-B		NR		€ 0,00
5	56173012	STAFFA		NR		€ 0,00
6	31112090	VITE TE M6X16 UNI 5739 8G		NR		€ 0,00
7	F0843570000	ROSETTA 6 DIN 128-B		NR		€ 0,00
8	F0849206005	SILENTBLOCH 2015VV1318M-TOE		NR		€ 0,00
9	31211060	DADO M6 UNI 5588 6S		NR		€ 0,00
10	55172995	MANICOTTO		NR		€ 0,00
11	55172994	MANICOTTO		NR		€ 0,00
12	P4053390000 00	FASCETTA		NR		€ 0,00
13	F0256809050	GUARNIZIONE		MT		€ 0,00
14	F0825415050	FASCETTA		NR		€ 0,00

Catalogo Ricambi

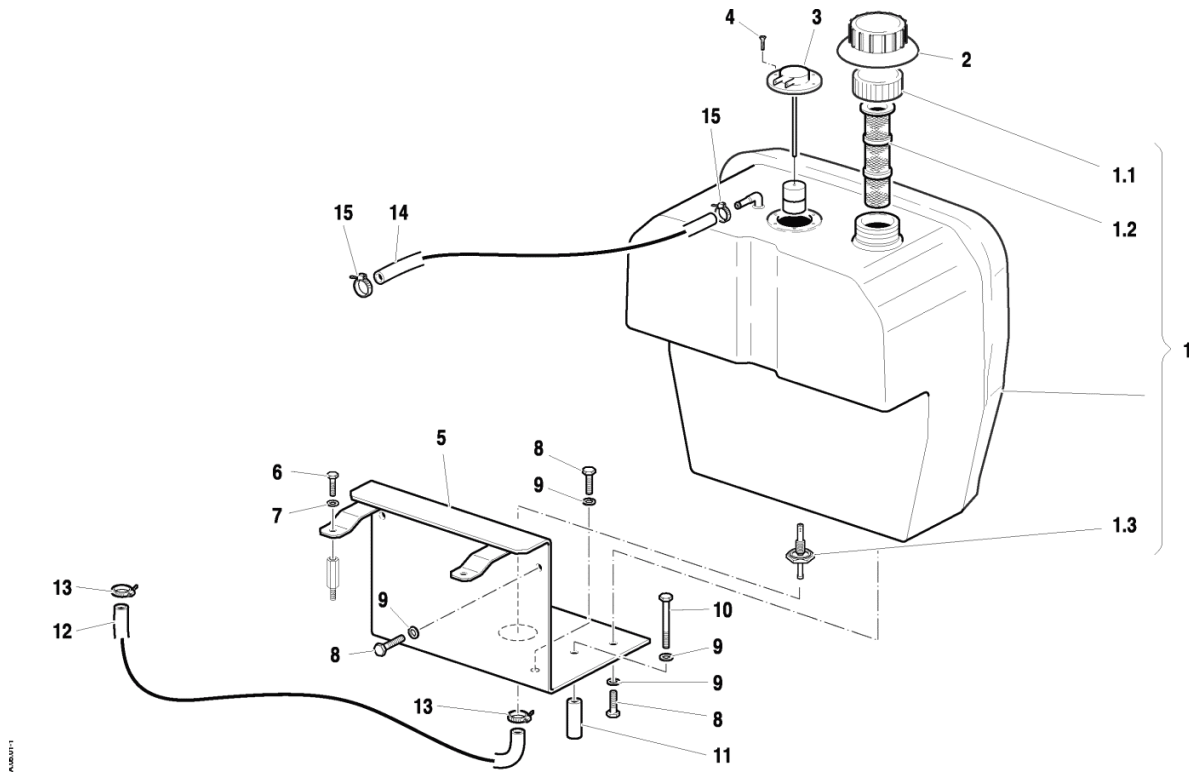
Prodotto:	Trattori
Tipologia:	Trattori convenzionali
Modello:	RAPTOR 40 DT
Tavola:	A.04.01 FILTRO ARIA Mod. 1 - 10/2005
Validità:	Ver. 30-40CV



Rif.	Codice	Descrizione	Q.tà	Unità	Validità	Prezzo
1	58172996	FILTRO ARIA		NR		€ 0,00
1.1	59900218	COPERCHIO		NR		€ 0,00
1.2	59900220	VALVOLA		NR		€ 0,00
1.3	59900219	GALLEGGIANTE		NR		€ 0,00
1.4	59900217	GUARNIZIONE		NR		€ 0,00
1.5	58172999	CARTUCCIA		NR		€ 0,00
2	56172998	TUBO		NR		€ 0,00
3	P4537270000 00	FASCETTA 50-70 SX9CW1		NR		€ 0,00
4	57371825	PRESA		NR		€ 0,00
5	55172997	MANICOTTO		NR		€ 0,00
6	56173013	STAFFA DI SUPPORTO		NR		€ 0,00
7	56172985	STAFFA DI SUPPORTO		NR		€ 0,00
8	31111097	VITE TE M6X45 UNI 5737 8G		NR		€ 0,00
9	31112082	VITE TE M6X12 UNI 5739 8G		NR		€ 0,00
10	F0843570000	ROSETTA 6 DIN 128-B		NR		€ 0,00
11	56172993	DISTANZIALE D.10x6,4/25		NR		€ 0,00
12	F0817603100	FASCETTA 110-130 SX12CW1		NR		€ 0,00

Catalogo Ricambi

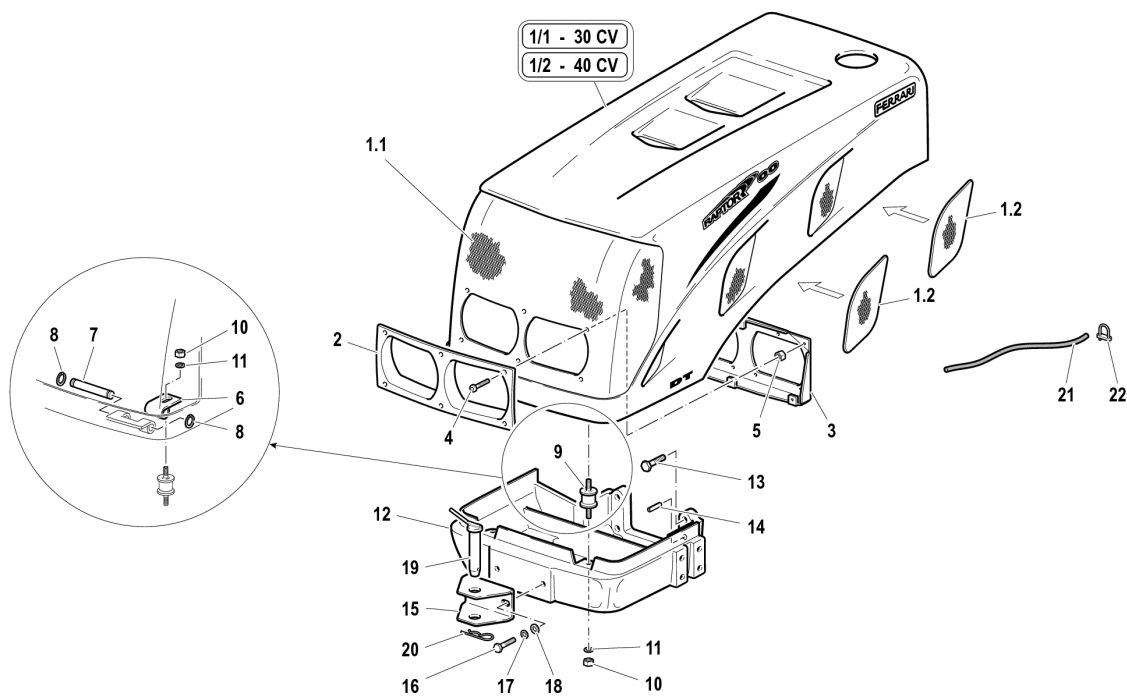
Prodotto:	Trattori
Tipologia:	Trattori convenzionali
Modello:	RAPTOR 40 DT
Tavola:	A.05.01 SERBATOIO COMBUSTIBILE Mod. 1 - 10/2005
Validità:	Ver. 30-40CV



Rif.	Codice	Descrizione	Q.tà	Unità	Validità	Prezzo
1	55273328	SERBATOIO CARBURANTE		NR		€ 0,00
1.1	F0849500001	TAPPO SERBATOIO		NR		€ 0,00
1.2	F0849500002	FILTRO		NR		€ 0,00
1.3	57174884	RACCORDO		NR		€ 0,00
2	57371900	RIVESTIMENTO		NR		€ 0,00
3	58173187	COMANDO		NR		€ 0,00
4	F0861867050	VITE M4,2X19 DIN 7981		NR		€ 0,00
5	59073326	SUPPORTO SERBATOIO		NR		€ 0,00
6	31112090	VITE TE M6X16 UNI 5739 8G		NR		€ 0,00
7	F0843570000	ROSETTA 6 DIN 128-B		NR		€ 0,00
8	31111151	VITE TE M8X16 UNI 5739 8G		NR		€ 0,00
9	F0843643060	ROSETTA 8 DIN 128-B		NR		€ 0,00
10	F0862944000	VITE M8X60 UNI 5737 CL:8.8		NR		€ 0,00
11	59073327	DISTANZIALE		NR		€ 0,00
12	58073237	TUBO		NR		€ 0,00
13	P9791790000 00	FASCETTA 10-16 SX9CW1		NR		€ 0,00
14	58074199	TUBO FLESSIBILE		NR		€ 0,00
15	F0817505100	FASCETTA		NR		€ 0,00

Catalogo Ricambi

Prodotto:	Trattori
Tipologia:	Trattori convenzionali
Modello:	RAPTOR 40 DT
Tavola:	B.01.01 COFANO E SUPPORTO ANTERIORE Mod. 1 - 10/2005
Validità:	Ver. 30-40CV

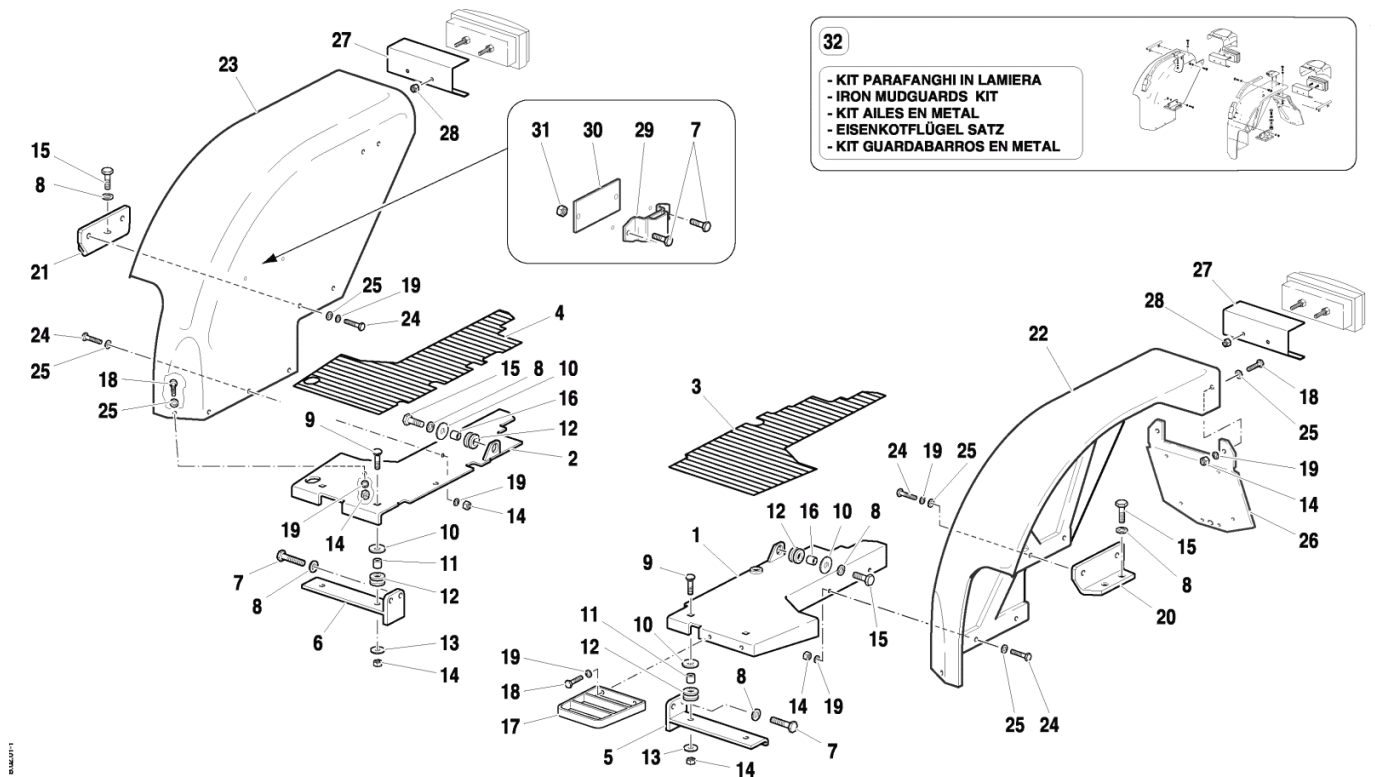


Rif.	Codice	Descrizione	Q.tà	Unità	Validità	Prezzo
1/1	59900287	COFANO COMPLETO		NR	Ver. 30CV	€ 0,00
1.1	56177693	GRIGLIA ANTERIORE		NR		€ 0,00
1/2	59900288	COFANO COMPLETO		NR	Ver. 40CV	€ 0,00
1.2	56174427	GRIGLIA ANTERIORE		NR		€ 0,00
2	57373097	MASCHERINA		NR		€ 0,00
3	59073098	SUPPORTO		NR		€ 0,00
4	F0862479040	VITE TBCEI M6X20 7380		NR		€ 0,00
5	F0814632000	DADO M10 UNI 5588 CL:8		NR		€ 0,00
6	56071684	STAFFA		NR		€ 0,00
7	56071681	PERNO CERNIERA		NR		€ 0,00
8	35211060	ANELLO SEEGER E 6 UNI 7434		NR		€ 0,00
9	F0849211010	SILENTBLOCH		NR		€ 0,00
10	F0814629010	DADO M10 UNI 5588 CL:10		NR		€ 0,00
11	F0843755000	ROSETTA 10 DIN 128-B		NR		€ 0,00
12	51175263	SUPPORTO ANTERIORE		NR		€ 0,00

Rif.	Codice	Descrizione	Q.tà	Unità	Validità	Prezzo
13	31112292	VITE TE M12X50 UNI 5737 8G		NR		€ 0,00
14	56370228	SPINA CILINDRICA 10X20 UNI1707		NR		€ 0,00
15	56174873	GANCIO DI TRAINO		NR		€ 0,00
16	31112272	VITE TE M12X30 UNI 5739 8G		NR		€ 0,00
17	F0843843060	ROSETTA 12 DIN 128-B		NR		€ 0,00
18	31411130	ROSETTA 13x24 UNI 6592		NR		€ 0,00
19	59075283	PERNO		NR		€ 0,00
20	F0851497000	COPIGLIA		NR		€ 0,00
21	F0252929002	FUNE		MT		€ 0,00
22	F0859070030	MORSETTO		NR		€ 0,00

Catalogo Ricambi

Prodotto:	Trattori
Tipologia:	Trattori convenzionali
Modello:	RAPTOR 40 DT
Tavola:	B.02.01 PARAFANGHI E PEDANE (PARAFANGHI IN VETRORESINA) Mod. 1 - 10/2005
Validità:	Ver. 30-40CV

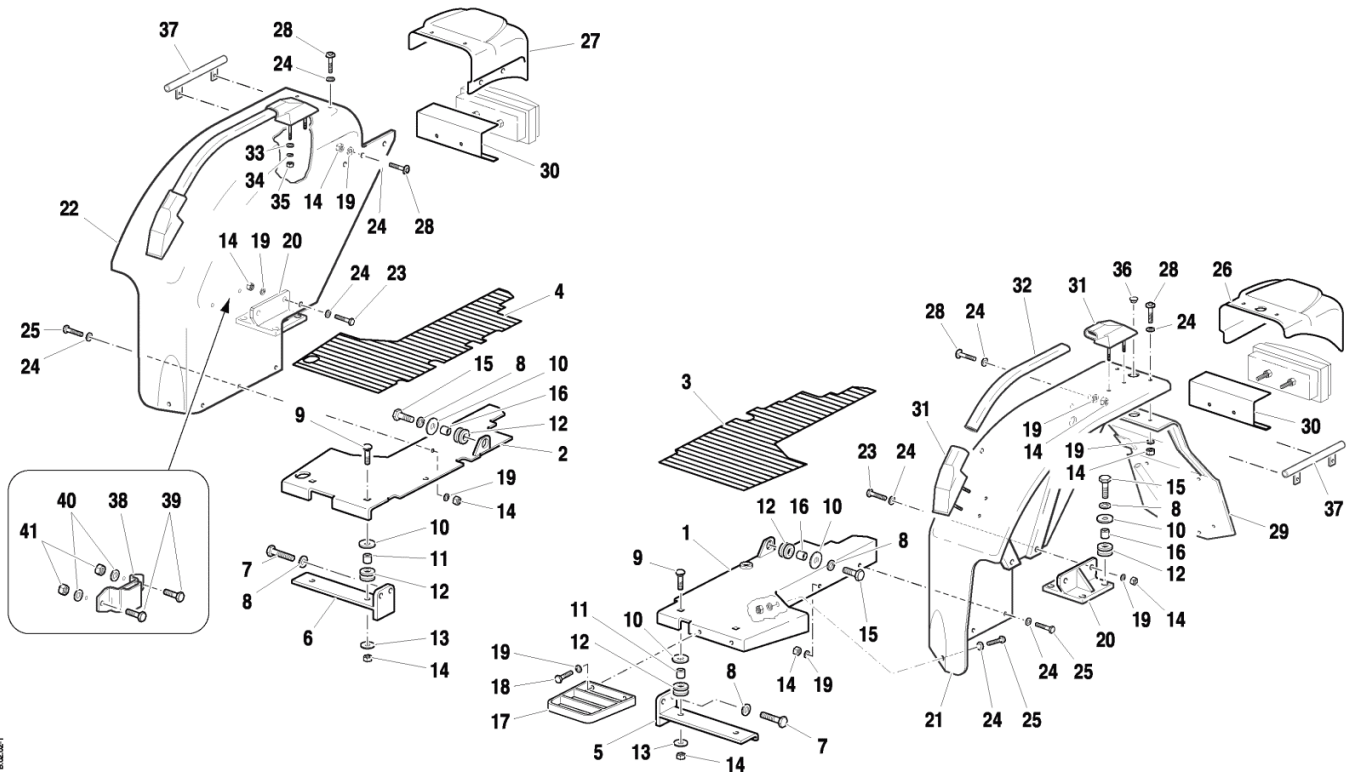


Rif.	Codice	Descrizione	Q.tà	Unità	Validità	Prezzo
1	59073626	PEDALE		NR		€ 0,00
2	59073625	PEDALE		NR		€ 0,00
3	57374211	COPRIPEDANA		NR		€ 0,00
4	57374212	COPRIPEDANA		NR		€ 0,00
5	59073620	SUPPORTO PEDANA SINISTRA		NR		€ 0,00
6	59073619	SUPPORTO PEDANA DESTRA		NR		€ 0,00
7	31112219	VITE TE M10X25 UNI 5739 8G		NR		€ 0,00
8	F0843755000	ROSETTA 10 DIN 128-B		NR		€ 0,00
9	31122804	VITE TTQ M8X30 UNI 5731 8.8		NR		€ 0,00
10	F0843818000	ROSETTA 11x30/2,5 UNI 6593		NR		€ 0,00
11	56171996	DISTANZIALE D.14x8,5/13		NR		€ 0,00
12	55175174	TASSELLO		NR		€ 0,00
13	31411090	ROSETTA 9x24 UNI 6593		NR		€ 0,00
14	F0814574000	DADO M8 UNI 5588 CL:8		NR		€ 0,00
15	31112211	VITE TE M10X30 UNI 5739 8G		NR		€ 0,00
16	56171954	DISTANZIALE D.14x10/13		NR		€ 0,00
17	59073814	PROTEZIONE		NR		€ 0,00
18	31111151	VITE TE M8X16 UNI 5739 8G		NR		€ 0,00
19	F0843643060	ROSETTA 8 DIN 128-B		NR		€ 0,00
20	56173633	SUPPORTO		NR		€ 0,00

Rif.	Codice	Descrizione	Q.tà	Unità	Validità	Prezzo
21	56173632	SUPPORTO		NR		€ 0,00
22	59071926	PARAFANGO POSTERIORE SINISTRO		NR		€ 0,00
23	59071927	PARAFANGO POSTERIORE DESTRO		NR		€ 0,00
24	31112151	VITE TE M8X25 UNI 5739 8G		NR		€ 0,00
25	31411084	ROSETTA 8,4x17 UNI 6592		NR		€ 0,00
26	59071937	PORTATARGA		NR		€ 0,00
27	56171938	STAFFA		NR		€ 0,00
28	31241051	DADO AUTOBLOCCANTE M5 BASSO		NR		€ 0,00
29	59070592	SUPPORTO LEVA		NR		€ 0,00
30	56172129	FERMASTAFFA		NR		€ 0,00
31	F0814642020	DADO AUTOBLOCCANTE M10 ALTO		NR		€ 0,00
32	59978053	KIT		NR		€ 0,00

Catalogo Ricambi

Prodotto:	Trattori
Tipologia:	Trattori convenzionali
Modello:	RAPTOR 40 DT
Tavola:	B.02.01 PARAFANGHI E PEDANE (PARAFANGHI IN LAMIERA) Mod. 2 - 10/2005
Validità:	Ver. 30-40CV

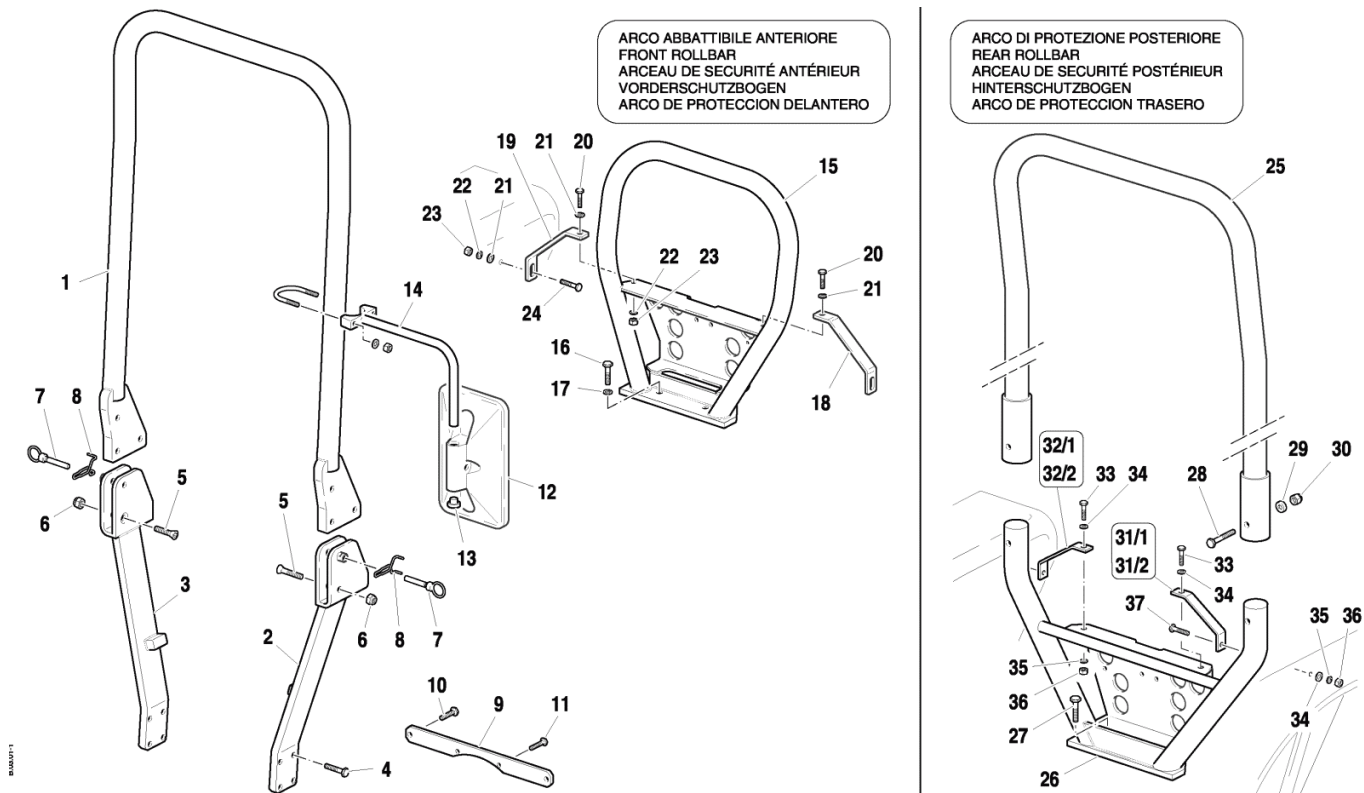


Rif.	Codice	Descrizione	Q.tà	Unità	Validità	Prezzo
1	59073626	PEDALE		NR		€ 0,00
2	59073625	PEDALE		NR		€ 0,00
3	57374211	COPRIPEDANA		NR		€ 0,00
4	57374212	COPRIPEDANA		NR		€ 0,00
5	59073620	SUPPORTO PEDANA SINISTRA		NR		€ 0,00
6	59073619	SUPPORTO PEDANA DESTRA		NR		€ 0,00
7	31112219	VITE TE M10X25 UNI 5739 8G		NR		€ 0,00
8	F0843755000	ROSETTA 10 DIN 128-B		NR		€ 0,00
9	31122804	VITE TTQ M8X30 UNI 5731 8.8		NR		€ 0,00
10	F0843818000	ROSETTA 11x30/2,5 UNI 6593		NR		€ 0,00
11	56171996	DISTANZIALE D.14x8,5/13		NR		€ 0,00
12	55175174	TASSELLO		NR		€ 0,00
13	31411090	ROSETTA 9x24 UNI 6593		NR		€ 0,00
14	F0814574000	DADO M8 UNI 5588 CL:8		NR		€ 0,00
15	31112211	VITE TE M10X30 UNI 5739 8G		NR		€ 0,00
16	56171954	DISTANZIALE D.14x10/13		NR		€ 0,00
17	59073814	PROTEZIONE		NR		€ 0,00
18	31111151	VITE TE M8X16 UNI 5739 8G		NR		€ 0,00
19	F0843643060	ROSETTA 8 DIN 128-B		NR		€ 0,00
20	59074248	STAFFA DI FISSAGGIO		NR		€ 0,00

Rif.	Codice	Descrizione	Q.tà	Unità	Validità	Prezzo
21	59074285V	PARAFANGO POSTER. SX AR GM/DT		NR		€ 0,00
22	59074286V	PARAFANGO POSTER. DX AR GM/DT		NR		€ 0,00
23	31112151	VITE TE M8X25 UNI 5739 8G		NR		€ 0,00
24	31411084	ROSETTA 8,4x17 UNI 6592		NR		€ 0,00
25	31111151	VITE TE M8X16 UNI 5739 8G		NR		€ 0,00
26	57374133	SUPPORTO		NR		€ 0,00
27	57374134	SUPPORTO		NR		€ 0,00
28	F0862479030	VITE TBCEI M8X20 7380		NR		€ 0,00
29	59075081	SUPPORTO TARGA		NR		€ 0,00
30	56171938	STAFFA		NR		€ 0,00
31	55072935	SUPPORTO		NR		€ 0,00
32	56174337	MANIGLIA PARAFANGO		NR		€ 0,00
33	31411066	ROSETTA 6,6x18 UNI 6593		NR		€ 0,00
34	F0843570000	ROSETTA 6 DIN 128-B		NR		€ 0,00
35	31211060	DADO M6 UNI 5588 6S		NR		€ 0,00
36	58170984	TAPPO PLASTICA		NR		€ 0,00
37	59074391	PROTEZIONE CAVO		NR		€ 0,00
38	59070592	SUPPORTO LEVA		NR		€ 0,00
39	31112208	VITE TE M10X16 UNI 5739 8G		NR		€ 0,00
40	31411105	ROSETTA 10,5x21 UNI 6592		NR		€ 0,00
41	31212100	DADO M10 UNI 5588 8G		NR		€ 0,00

Catalogo Ricambi

Prodotto:	Trattori
Tipologia:	Trattori convenzionali
Modello:	RAPTOR 40 DT
Tavola:	B.03.01 ARCHI DI PROTEZIONE Mod. 1 - 10/2005
Validità:	Ver. 30-40CV

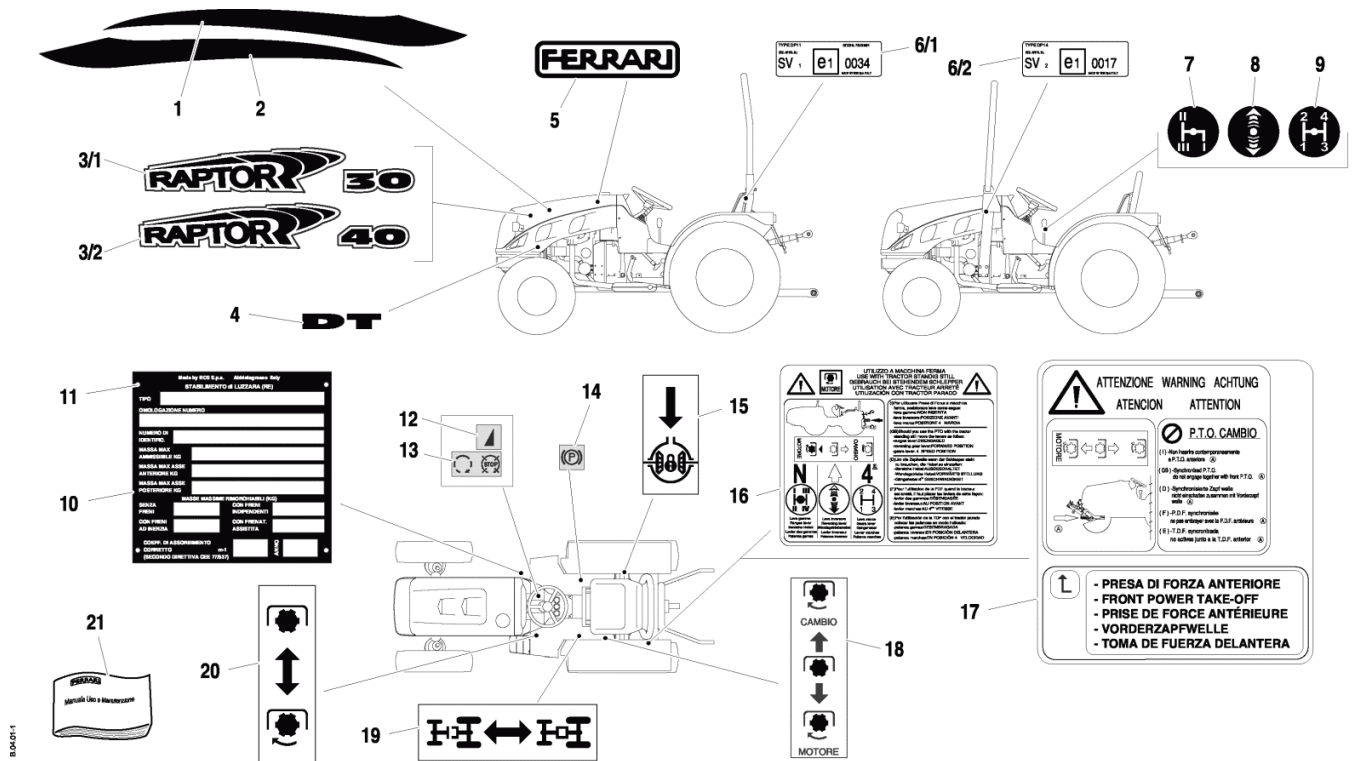


Rif.	Codice	Descrizione	Q.tà	Unità	Validità	Prezzo
1	59074144	ARCO DI SICUREZZA		NR		€ 0,00
2	59074142	SUPPORTO		NR		€ 0,00
3	59074143	SUPPORTO		NR		€ 0,00
4	F0863951050	VITE M12x40 UNI 5737 CL10.9		NR		€ 0,00
5	F0864309100	VITE M14X60 UNI 5933 CL 10.9		NR		€ 0,00
6	31241140	DADO AUTOBLOCCANTE M14 UNI7474		NR		€ 0,00
7	56175540	PERNO CERNIERA		NR		€ 0,00
8	58070097	MOLLA		NR		€ 0,00
9	56174241	TRAVERSA		NR		€ 0,00
10	31112272	VITE TE M12X30 UNI 5739 8G		NR		€ 0,00
11	31112214	VITE TE M10X45 UNI 5739 8.8		NR		€ 0,00
12	30000514	SPECCHIO RETROVISORE		NR		€ 0,00
13	58170968	TAPPO		NR		€ 0,00
14	59070591	SUPPORTO		NR		€ 0,00
15	59072114	ARCO DI SICUREZZA		NR		€ 0,00
16	31112264	VITE TE M12X35 UNI 5739 8G		NR		€ 0,00
17	F0843843060	ROSETTA 12 DIN 128-B		NR		€ 0,00
18	56174366	STAFFA		NR		€ 0,00
19	56174365	STAFFA		NR		€ 0,00
20	31112152	VITE TE M8X30 UNI 5739 8G		NR		€ 0,00

Rif.	Codice	Descrizione	Q.tà	Unità	Validità	Prezzo
21	31411084	ROSETTA 8,4x17 UNI 6592		NR		€ 0,00
22	F0843643060	ROSETTA 8 DIN 128-B		NR		€ 0,00
23	F0814574000	DADO M8 UNI 5588 CL:8		NR		€ 0,00
24	31112150	VITE TE M8X20 UNI 5739 8G		NR		€ 0,00
25	59072945	ARCO DI SICUREZZA		NR		€ 0,00
26	59072940	SUPPORTO		NR		€ 0,00
27	31112254	VITE TE M12X30UNI5739 10.9		NR		€ 0,00
28	31112293	VITE TE M12X80 UNI 5737 8G		NR		€ 0,00
29	56172964	DISTANZIALE D.25x12,5/10		NR		€ 0,00
30	58170634	DADO AUTOBLOCC. M12 DIN 982 8G		NR		€ 0,00
31/ 1	56173862	ATTACCO		NR	S/N Veicolo >306193	€ 0,00
31/ 2	56174379	ATTACCO		NR	S/N Veicolo 306194>	€ 0,00
32/ 1	56173863	ATTACCO		NR	S/N Veicolo >306193	€ 0,00
32/ 2	56174454	ATTACCO		NR	S/N Veicolo 306194>	€ 0,00
33	31112152	VITE TE M8X30 UNI 5739 8G		NR		€ 0,00
34	31411084	ROSETTA 8,4x17 UNI 6592		NR		€ 0,00
35	F0843643060	ROSETTA 8 DIN 128-B		NR		€ 0,00
36	F0814574000	DADO M8 UNI 5588 CL:8		NR		€ 0,00
37	31112150	VITE TE M8X20 UNI 5739 8G		NR		€ 0,00

Catalogo Ricambi

Prodotto:	Trattori
Tipologia:	Trattori convenzionali
Modello:	RAPTOR 40 DT
Tavola:	B.04.01 TARGHE E ADESIVI Mod. 1 - 10/2005
Validità:	Ver. 30-40CV

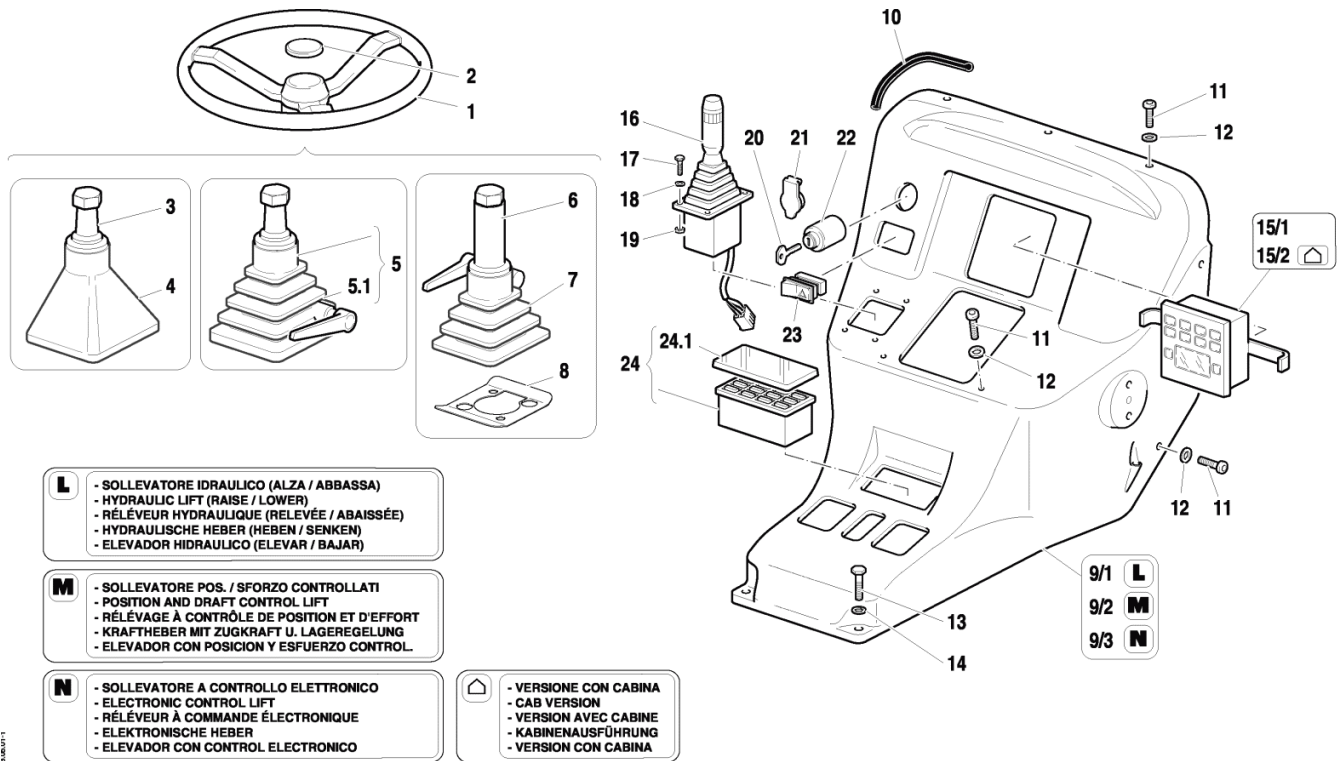


Rif.	Codice	Descrizione	Q.tà	Unità	Validità	Prezzo
1	58073549	ADESIVO LOGO VIPAR SINISTRA		NR		€ 0,00
2	58073548	ADESIVO LOGO VIPAR (DESTRA)		NR		€ 0,00
3/1	58073572	ADESIVO SIGLA RAPTOR 30 DT		NR	Ver. 30CV	€ 0,00
3/2	58073573	ADESIVO SIGLA RAPTOR 40 DT		NR	Ver. 40CV	€ 0,00
4	58073574	ADESIVO SIGLA DT GIALLA		NR		€ 0,00
5	58073554	ADESIVO SIGLA VIPAR FERRARI		NR		€ 0,00
6/1	58074122	TARGHETTA		NR		€ 0,00
6/2	58074564	TARGHETTA		NR		€ 0,00
7	58074223	ADESIVO LEVA GAMME 40-50L		NR		€ 0,00
8	58074220	ADESIVO LEVA INVERSO		NR		€ 0,00
9	58074222	ADESIVO LEVA CAMBIO 40-50L		NR		€ 0,00
10	58072737	TARGHETTA		NR		€ 0,00
11	F0808518050	RIVETTO AUTOFILETTANTE 3,5x6,5		NR		€ 0,00
12	58072517	TARGHETTA COMANDI		NR		€ 0,00
13	58072511	TARGHETTA COMANDI		NR		€ 0,00
14	58072510	TARGHETTA COMANDI		NR		€ 0,00
15	58072520	TARGHETTA COMANDI		NR		€ 0,00
16	58076077	ADESIVO PDF MACCH.FERMA70-90CV		NR		€ 0,00
17	58076020	ADESIVO PDF ANTER. 30-40 DT		NR	-- PRESA DI FORZA ANTERIORE	€ 0,00
18	58072575	TARGHETTA		NR		€ 0,00
19	58073857	TARGHETTA		NR		€ 0,00

Rif.	Codice	Descrizione	Q.tà	Unità	Validità	Prezzo
20	58073858	TARGHETTA		NR		€ 0,00
21	F0907170111	MANUALE U/M RAPTOR		NR		€ 0,00

Catalogo Ricambi

Prodotto:	Trattori
Tipologia:	Trattori convenzionali
Modello:	RAPTOR 40 DT
Tavola:	B.05.01 CRUSCOTTO Mod. 1 - 10/2005
Validità:	Ver. 30-40CV



L - SOLLEVATORE IDRAULICO (ALZA / ABBASSA)
 - HYDRAULIC LIFT (RAISE / LOWER)
 - RÉLÈVEUR HYDRAULIQUE (RELEVÉE / ABAISSÉE)
 - HYDRAULISCHE HEBER (HEBEN / SENKEN)
 - ELEVADOR HIDRAULICO (ELEAR / BAJAR)

M - SOLLEVATORE POS. / SFORZO CONTROLLATI
 - POSITION AND DRAFT CONTROL LIFT
 - RÉLÈVAGE À CONTRÔLE DE POSITION ET D'EFFORT
 - KRAFTHEBER MIT ZUGKRAFT U. LAGEREGELUNG
 - ELEVADOR CON POSICION Y ESFUERZO CONTROL.

N - SOLLEVATORE A CONTROLLO ELETTRONICO
 - ELECTRONIC CONTROL LIFT
 - RÉLÈVEUR À COMMANDE ÉLECTRONIQUE
 - ELEKTRONISCHE HEBER
 - ELEVADOR CON CONTROL ELECTRONICO

- VERSIONE CON CABINA
 - CAB VERSION
 - VERSION AVEC CABINE
 - KABINENAUFSÜHRUNG
 - VERSION CON CABINA

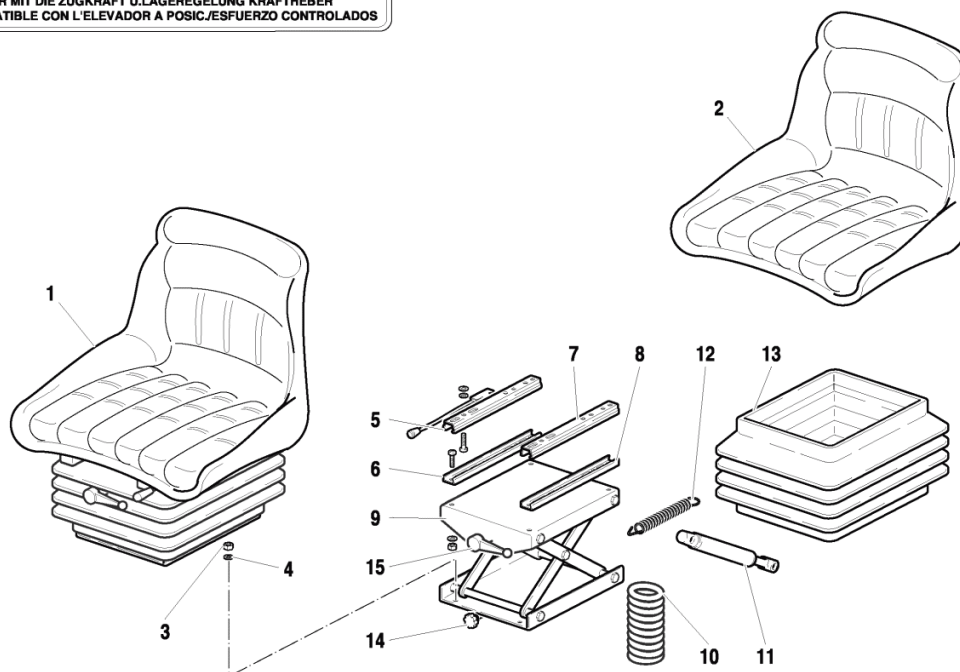
Rif.	Codice	Descrizione	Q.tà	Unità	Validità	Prezzo
1	F0865040000	VOLANTE		NR		€ 0,00
2	F0865040010	TAPPO		NR		€ 0,00
3	F0865475000	COLONNETTA		NR		€ 0,00
4	57372600	COPERTURA		NR		€ 0,00
5	F0865474000	GRUPPO		NR		€ 0,00
5.1	F0865474005	SOFFIETTO		NR		€ 0,00
6	P2381030100 00	COLONNETTA		NR		€ 0,00
7	P2381050000 00	SOFFIETTO		NR		€ 0,00
8	56176050	MASCHERINA		NR		€ 0,00
9/1	57374197	PLANCIA PORTASTRUMENTI		NR	-- SOLLEVATORE IDRAULICO (ALZA/ABBASSA)	€ 0,00
9/2	57375621	PLANCIA PORTASTRUMENTI		NR	-- SOLLEVATORE POS./SFORZO CONTROLLATI	€ 0,00
9/3	57374245	PLANCIA PORTASTRUMENTI		NR	-- SOLLEVATORE A CONTROLLO ELETTRONICO	€ 0,00
10	F0256809010	GUARNIZIONE		MT		€ 0,00
11	F0862479035	VITE TBCEI M6X16 7380		NR		€ 0,00
12	F0843578010	ROSETTA 6,4x11/1,6 UNI 6592		NR		€ 0,00
13	31112151	VITE TE M8X25 UNI 5739 8G		NR		€ 0,00
14	31411084	ROSETTA 8,4x17 UNI 6592		NR		€ 0,00
15/ 1	58173108	STRUMENTO INDICATORE		NR		€ 0,00

Rif.	Codice	Descrizione	Q.tà	Unità	Validità	Prezzo
15/ 2	58175950	STRUMENTO INDICATORE		NR	-- VERSIONE CON CABINA	€ 0,00
16	58173345	DEVI GUIDA		NR		€ 0,00
17	31111084	VITE TE M4X16 UNI 5739 8G		NR		€ 0,00
18	F0843526000	ROSETTA 4,3x12/1,5 UNI6593		NR		€ 0,00
19	31211040	DADO M4 UNI 5588 6S		NR		€ 0,00
20	58045806	CHIAVE		NR		€ 0,00
21	F0825400060	COPERTURA		NR		€ 0,00
22	58073566	QUADRO		NR		€ 0,00
23	F0825115010	PULSANTE		NR		€ 0,00
24	58170453	SCATOLA PORTAFUSIBILI		NR		€ 0,00
24. 1	58172267	COPERCHIO		NR		€ 0,00

Catalogo Ricambi

Prodotto:	Trattori
Tipologia:	Trattori convenzionali
Modello:	RAPTOR 40 DT
Tavola:	B.06.01 SEDILE "SEAT" Mod. 1 - 10/2005
Validità:	Ver. 30-40CV

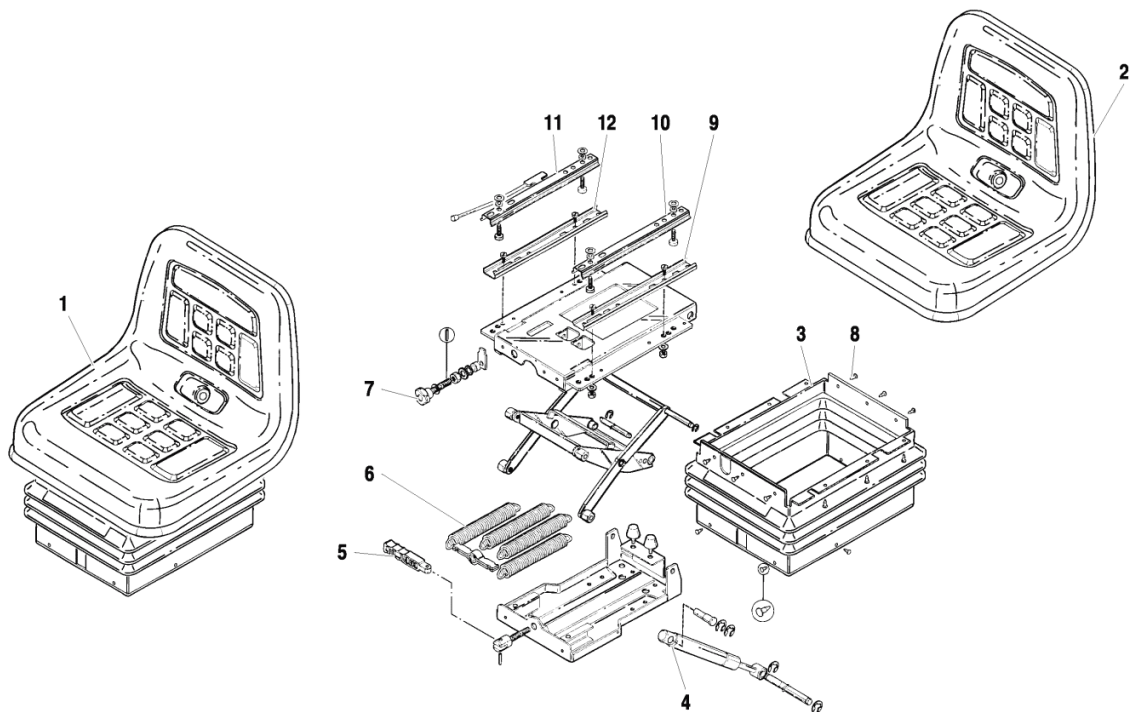
- SEDILE NON COMPATIBILE CON IL SOLLEVATORE POSIZ./SFORZO CONTROLLATI
 - SEAT NOT COMPATIBLE WITH THE POSITION/DRAFT CONTROL LIFT
 - SIÈGE INCOMPATIBLE AVEC LE RELEVEUR À POSITION/EFFORT CONTROLÉS
 - SITZ UNVEREINBAR MIT DIE ZUGKRAFT U.LAGEREGLUNG KRAFTHEBER
 - ASIENTO INCOMPATIBLE CON L'ELEVADOR A POSIC./ESFUERZO CONTROLADOS



Rif.	Codice	Descrizione	Q.tà	Unità	Validità	Prezzo
-	59900163	NOT_AVAILABLE				€ 0,00
1	58170440	SEDILE		NR		€ 0,00
2	59900171	CULLA SEDILE		NR		€ 0,00
3	F0814569000	DADO M8 UNI 5589 CL:8		NR		€ 0,00
4	31411084	ROSETTA 8,4x17 UNI 6592		NR		€ 0,00
5	59900172	GUIDA		NR		€ 0,00
6	59900173	GUIDA		NR		€ 0,00
7	59900174	GUIDA		NR		€ 0,00
8	59900175	GUIDA		NR		€ 0,00
10	59900168	MOLLA		NR		€ 0,00
11	59900169	AMMORTIZZATORE		NR		€ 0,00
12	59900167	MOLLA		NR		€ 0,00
13	59900170	SOFFIETTO		NR		€ 0,00
14	59900166	VOLANTINO		NR		€ 0,00
15	59900165	LEVA		NR		€ 0,00

Catalogo Ricambi

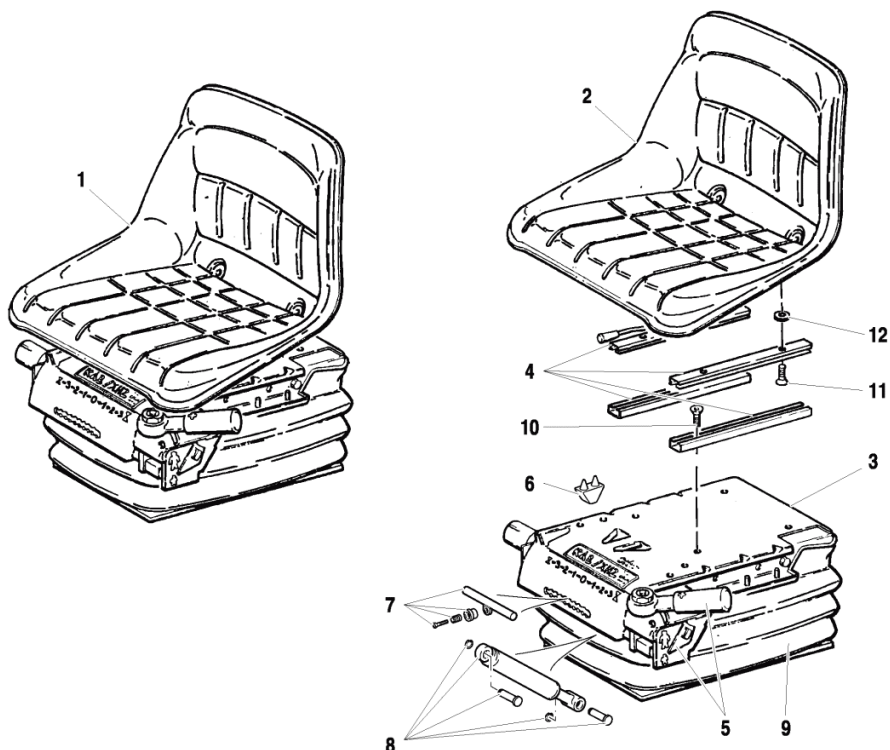
Prodotto:	Trattori
Tipologia:	Trattori convenzionali
Modello:	RAPTOR 40 DT
Tavola:	B.06.02 SEDILE "MT" Mod. 1 - 10/2005
Validità:	Ver. 30-40CV



Rif.	Codice	Descrizione	Q.tà	Unità	Validità	Prezzo
1	58170995	SEDILE		NR		€ 0,00
2	59900162	CULLA SEDILE		NR		€ 0,00
3	59900159	SOFFIETTO		NR		€ 0,00
4	59900156	AMMORTIZZATORE		NR		€ 0,00
5	59900155	LEVA		NR		€ 0,00
6	59900154	MOLLA		NR		€ 0,00
7	59900153	MANOPOLA		NR		€ 0,00
8	59900158	VITE		NR		€ 0,00
9	59900157	GUIDA INFERIORE		NR		€ 0,00
10	59900160	GUIDA		NR		€ 0,00
11	59900161	GUIDA		NR		€ 0,00
12	59900152	GUIDA INFERIORE		NR		€ 0,00

Catalogo Ricambi

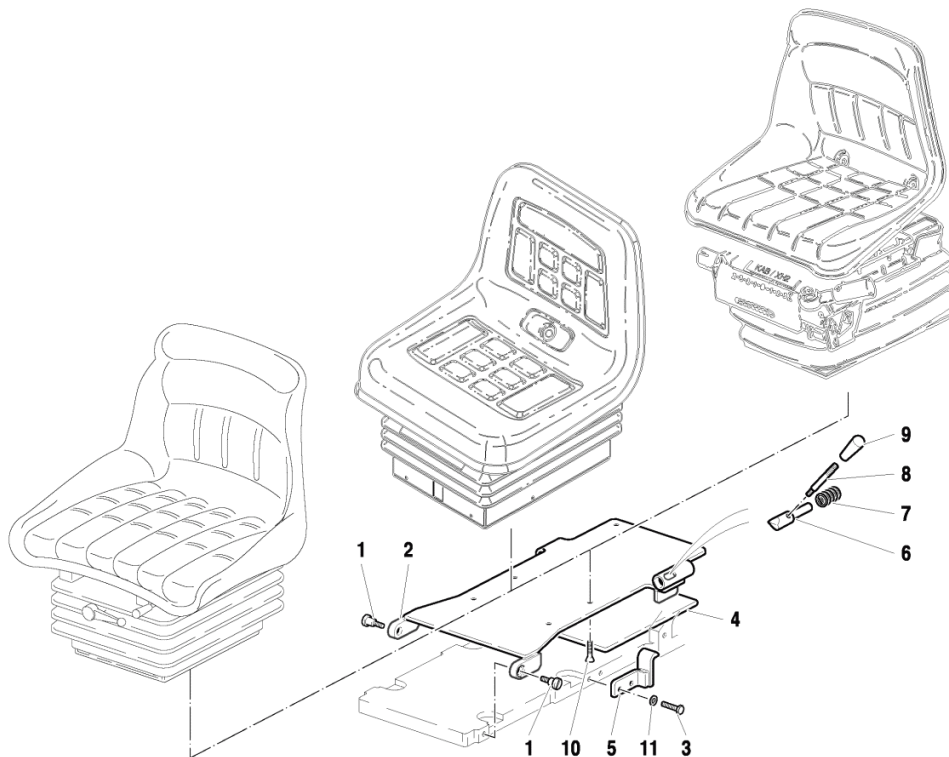
Prodotto:	Trattori
Tipologia:	Trattori convenzionali
Modello:	RAPTOR 40 DT
Tavola:	B.06.03 SEDILE "KAB" Mod. 1 - 10/2005
Validità:	Ver. 30-40CV



Rif.	Codice	Descrizione	Q.tà	Unità	Validità	Prezzo
1	59900199	SEDILE		NR		€ 0,00
2	F0150036216	SEDUTA CULLA		NR		€ 0,00
3	F0150036219	MOLLA		NR		€ 0,00
4	58173437	GUIDA SEDILE		NR		€ 0,00
5	59900183	COMANDO		NR		€ 0,00
6	59900184	LIMITATORE MOLLEGGIO RIF.72448		NR		€ 0,00
7	59900185	COMANDO		NR		€ 0,00
8	59900186	AMMORTIZZATORE		NR		€ 0,00
9	59900187	SOFFIETTO		NR		€ 0,00
10	31111151	VITE TE M8X16 UNI 5739 8G		NR		€ 0,00
11	F0862495010	VITE M8X16 UNI 5931 CL:8.8		NR		€ 0,00
12	F0843696000	RONDELLA D.24x8/6		NR		€ 0,00

Catalogo Ricambi

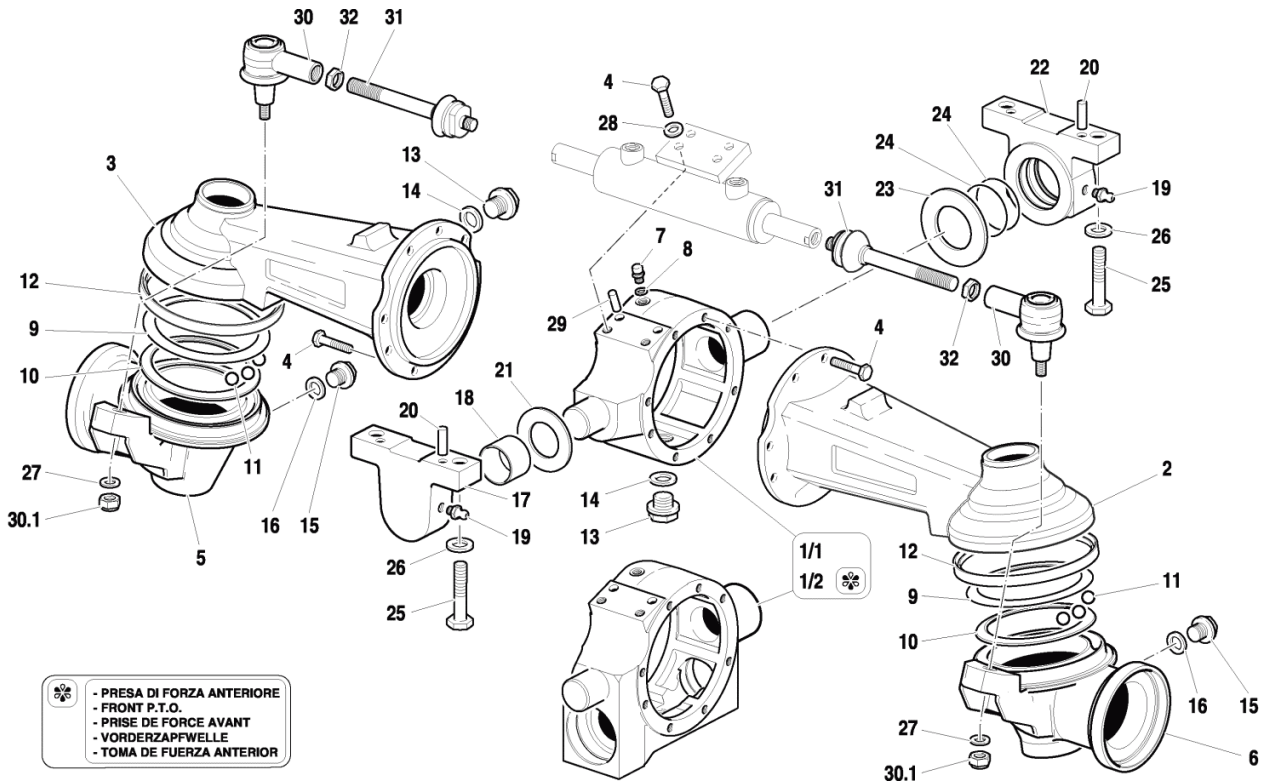
Prodotto:	Trattori
Tipologia:	Trattori convenzionali
Modello:	RAPTOR 40 DT
Tavola:	B.07.01 ATTACCO SEDILE Mod. 1 - 10/2005
Validità:	Ver. 30-40CV



Rif.	Codice	Descrizione	Q.tà	Unità	Validità	Prezzo
1	F0010001078	PERNO		NR		€ 0,00
2	59071743	PIASTRA		NR		€ 0,00
3	31112090	VITE TE M6X16 UNI 5739 8G		NR		€ 0,00
4	57370321	GOMMA		NR		€ 0,00
5	59071745	STAFFA		NR		€ 0,00
6	56371222	PERNO DI BLOCCAGGIO		NR		€ 0,00
7	58070390	MOLLA SEDILE		NR		€ 0,00
8	56171237	PERNO CERNIERA		NR		€ 0,00
9	F0837521000	IMPUGNATURA		NR		€ 0,00
10	F0862481000	VITE M8x16 UNI 5933 10.9		NR		€ 0,00
11	F0843570000	ROSETTA 6 DIN 128-B		NR		€ 0,00

Catalogo Ricambi

Prodotto:	Trattori
Tipologia:	Trattori convenzionali
Modello:	RAPTOR 40 DT
Tavola:	C.01.01 PONTE ANTERIORE Mod. 1 - 10/2005
Validità:	Ver. 30-40CV

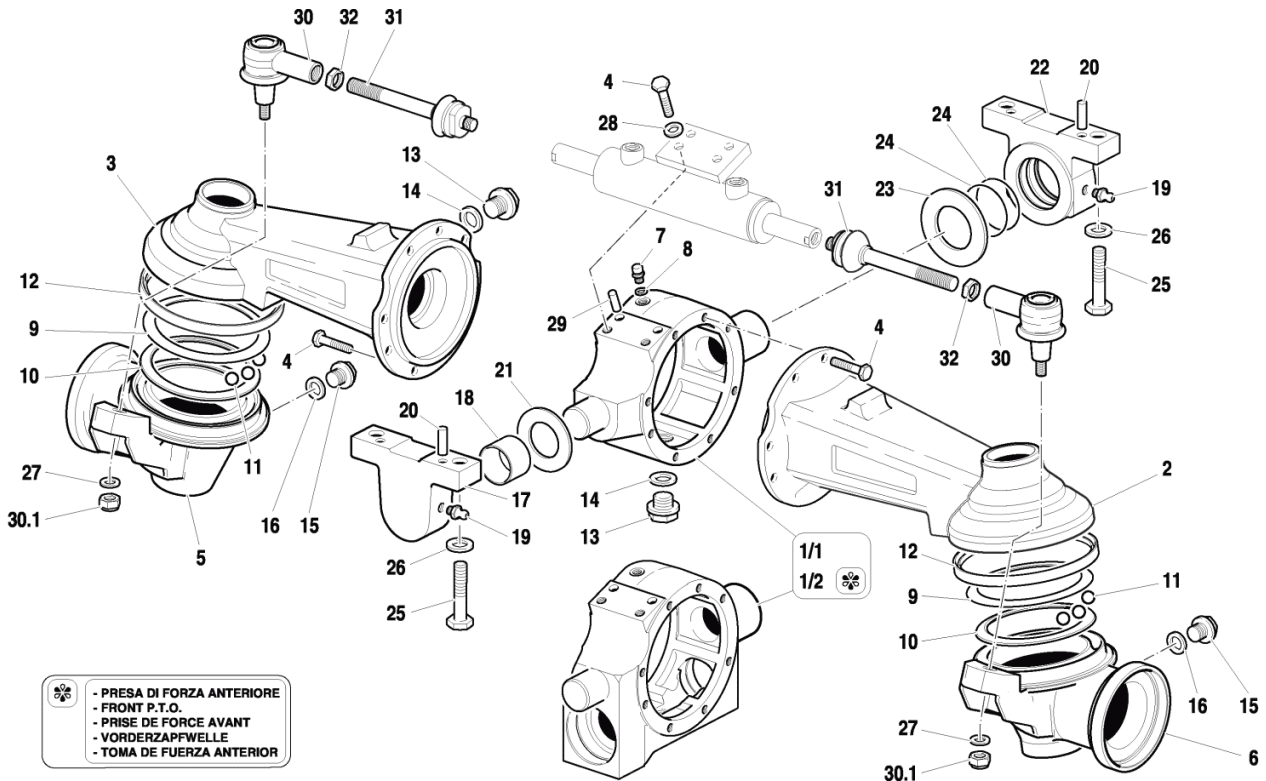


Rif.	Codice	Descrizione	Q.tà	Unità	Validità	Prezzo
1/1	51173455	SCATOLA PONTE ANTERIORE		NR		€ 0,00
1/2	51175172	SCATOLA PONTE ANTERIORE		NR	-- PRESA DI FORZA ANTERIORE	€ 0,00
2	51173597	SCATOLA PONTE ANTERIORE		NR		€ 0,00
3	51173598	SCATOLA PONTE ANTERIORE		NR		€ 0,00
4	31112211	VITE TE M10X30 UNI 5739 8G		NR		€ 0,00
5	51273590	SCATOLA		NR		€ 0,00
6	51273591	SCATOLA		NR		€ 0,00
7	F0852517000	TAPPO SFIATO OLIO M10x1 CH14		NR		€ 0,00
8	F0843771000	RONDELLA RAME 10,0x16/1		NR		€ 0,00
9	F0150023162	SEDE		NR		€ 0,00
10	F0150023163	SEDE		NR		€ 0,00
11	F0847462000	SFERA RB-11.112		NR		€ 0,00
12	F0802800050	ANELLO 142X157/10		NR		€ 0,00
13	56370081	TAPPO M22x1,5 DIN908		NR		€ 0,00
14	F0844273090	GUARNIZIONE 22X28X1,5 CU 99,5		NR		€ 0,00
15	F0852578050	TAPPO 3/8 DIN 908		NR		€ 0,00
16	F0824110000	RONDELLA RAME 3/8 GAS		NR		€ 0,00
17	51173581	SUPPORTO ANTERIORE		NR		€ 0,00
18	58073481	BOCCOLA DI RINFORZO		NR		€ 0,00
19	F0826056000	INGRASSATORE M10 UNI 7663A		NR		€ 0,00

Rif.	Codice	Descrizione	Q.tà	Unità	Validità	Prezzo
20	56370228	SPINA CILINDRICA 10X20 UNI1707		NR		€ 0,00
21	56473479	RONDELLA RASAMENTO		NR		€ 0,00
22	51173508	SUPPORTO		NR		€ 0,00
23	56473482	RONDELLA RASAMENTO		NR		€ 0,00
24	F0803210020	ANELLO OR 3256		NR		€ 0,00
25	F0864346050	VITE M16X45 UNI 5739 CL:8.8		NR		€ 0,00
26	F0844030000	ROSETTA 16 DIN 128-B		NR		€ 0,00
27	31411150	ROSETTA 15x28 UNI 6592		NR		€ 0,00
28	F0843755000	ROSETTA 10 DIN 128-B		NR		€ 0,00
29	58073629	SPINA D.9X20 RM=100		NR		€ 0,00
30	58173470	SNODO		NR		€ 0,00
30. 1	31241122	DADO AUTOBLOCC. M12x1,25 NORM.		NR		€ 0,00
31	58173471	SNODO		NR		€ 0,00
32	F0814785070	DADO M16X1,5 UNI 5589 CL:8		NR		€ 0,00

Catalogo Ricambi

Prodotto:	Trattori
Tipologia:	Trattori convenzionali
Modello:	RAPTOR 40 DT
Tavola:	C.01.01 PONTE ANTERIORE Mod. 2 - 10/2005
Validità:	Ver. 30-40CV

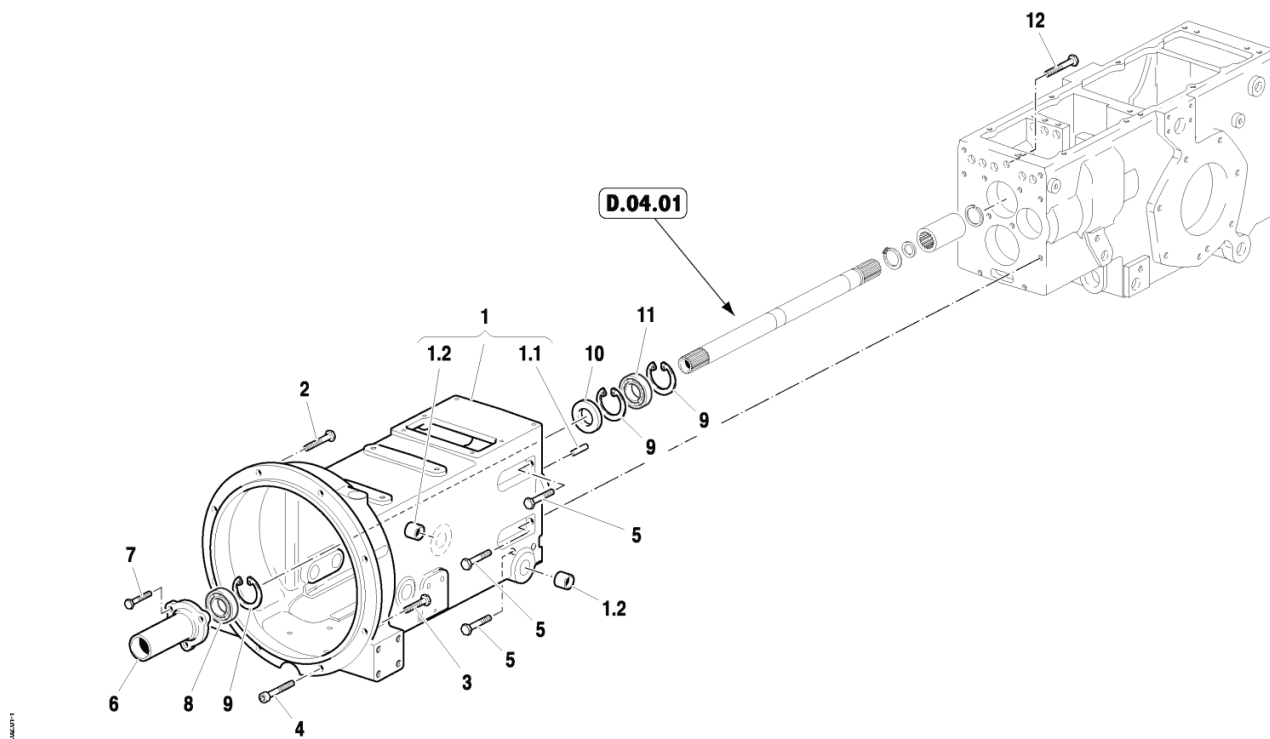


Rif.	Codice	Descrizione	Q.tà	Unità	Validità	Prezzo
1/1	51173455	SCATOLA PONTE ANTERIORE		NR		€ 0,00
1/2	51175172	SCATOLA PONTE ANTERIORE		NR		€ 0,00
2	51176280	SCATOLA PONTE ANTERIORE		NR		€ 0,00
3	51176281	SCATOLA PONTE ANTERIORE		NR		€ 0,00
4	31112211	VITE TE M10X30 UNI 5739 8G		NR		€ 0,00
5	51276282	SCATOLA		NR		€ 0,00
6	51276283	SCATOLA		NR		€ 0,00
7	F0852517000	TAPPO SFIATO OLIO M10x1 CH14		NR		€ 0,00
8	F0843771000	RONDELLA RAME 10,0x16/1		NR		€ 0,00
9	F0150023162	SEDE		NR		€ 0,00
10	F0150023163	SEDE		NR		€ 0,00
11	F0847462000	SFERA RB-11.112		NR		€ 0,00
12	F0802800030	ANELLO DI TENUTA 140X160X10		NR		€ 0,00
13	56370081	TAPPO M22x1,5 DIN908		NR		€ 0,00
14	F0844273090	GUARNIZIONE 22X28X1,5 CU 99,5		NR		€ 0,00
15	F0852578050	TAPPO 3/8 DIN 908		NR		€ 0,00
16	F0824110000	RONDELLA RAME 3/8 GAS		NR		€ 0,00
17	51173581	SUPPORTO ANTERIORE		NR		€ 0,00
18	58073481	BOCCOLA DI RINFORZO		NR		€ 0,00
19	F0826056000	INGRASSATORE M10 UNI 7663A		NR		€ 0,00

Rif.	Codice	Descrizione	Q.tà	Unità	Validità	Prezzo
20	56370228	SPINA CILINDRICA 10X20 UNI1707		NR		€ 0,00
21	56473479	RONDELLA RASAMENTO		NR		€ 0,00
22	51173508	SUPPORTO		NR		€ 0,00
23	56473482	RONDELLA RASAMENTO		NR		€ 0,00
24	F0803210020	ANELLO OR 3256		NR		€ 0,00
25	F0864346050	VITE M16X45 UNI 5739 CL:8.8		NR		€ 0,00
26	F0844030000	ROSETTA 16 DIN 128-B		NR		€ 0,00
27	31411150	ROSETTA 15x28 UNI 6592		NR		€ 0,00
28	F0843755000	ROSETTA 10 DIN 128-B		NR		€ 0,00
29	58073629	SPINA D.9X20 RM=100		NR		€ 0,00
30	58173470	SNODO		NR		€ 0,00
30. 1	31241122	DADO AUTOBLOCC. M12x1,25 NORM.		NR		€ 0,00
31	58173471	SNODO		NR		€ 0,00
32	F0814785070	DADO M16X1,5 UNI 5589 CL:8		NR		€ 0,00

Catalogo Ricambi

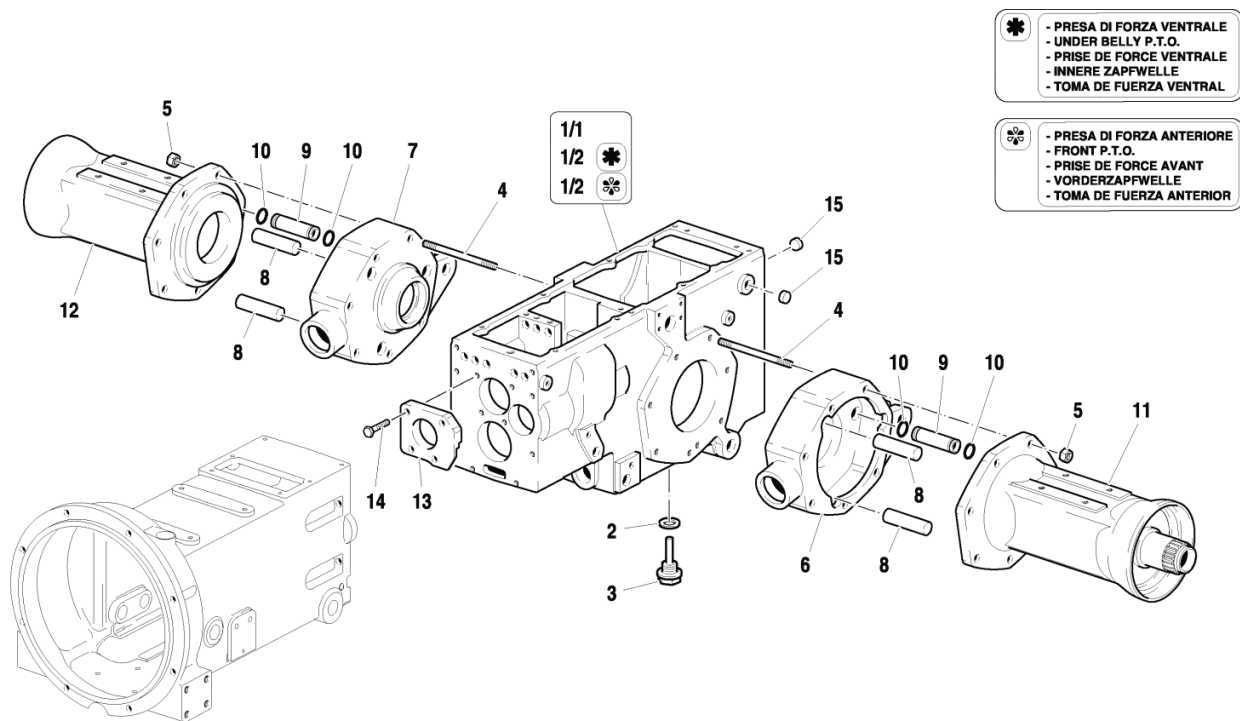
Prodotto:	Trattori
Tipologia:	Trattori convenzionali
Modello:	RAPTOR 40 DT
Tavola:	C.02.01 CORPO CENTRALE Mod. 1 - 10/2005
Validità:	Ver. 30-40CV



Rif.	Codice	Descrizione	Q.tà	Unità	Validità	Prezzo
1	59276276	SCATOLA FRIZIONE		NR		€ 0,00
1.1	56370228	SPINA CILINDRICA 10X20 UNI1707		NR		€ 0,00
1.2	58071793	BOCCOLA		NR		€ 0,00
2	31112214	VITE TE M10X45 UNI 5739 8.8		NR		€ 0,00
3	31112211	VITE TE M10X30 UNI 5739 8G		NR		€ 0,00
4	31152101	VITE TCEI M10X45 UNI 5931 8G		NR		€ 0,00
5	F0863328000	VITE M10X35 UNI 5737 CL:8.8		NR		€ 0,00
6	51173478	MANICOTTO		NR		€ 0,00
7	F0862694000	VITE TE M8X170 UNI 5737		NR		€ 0,00
8	37112230	CUSCINETTO		NR		€ 0,00
9	35111055	ANELLO SEEGER I 55 DIN 472		NR		€ 0,00
10	F0802124000	ANELLO DI TENUTA 30x55/10		NR		€ 0,00
11	F0812745000	CUSCINETTO 6006 (30x55x13)		NR		€ 0,00
12	F0863359000	VITE M10X40 UNI 5737 CL:8.8		NR		€ 0,00

Catalogo Ricambi

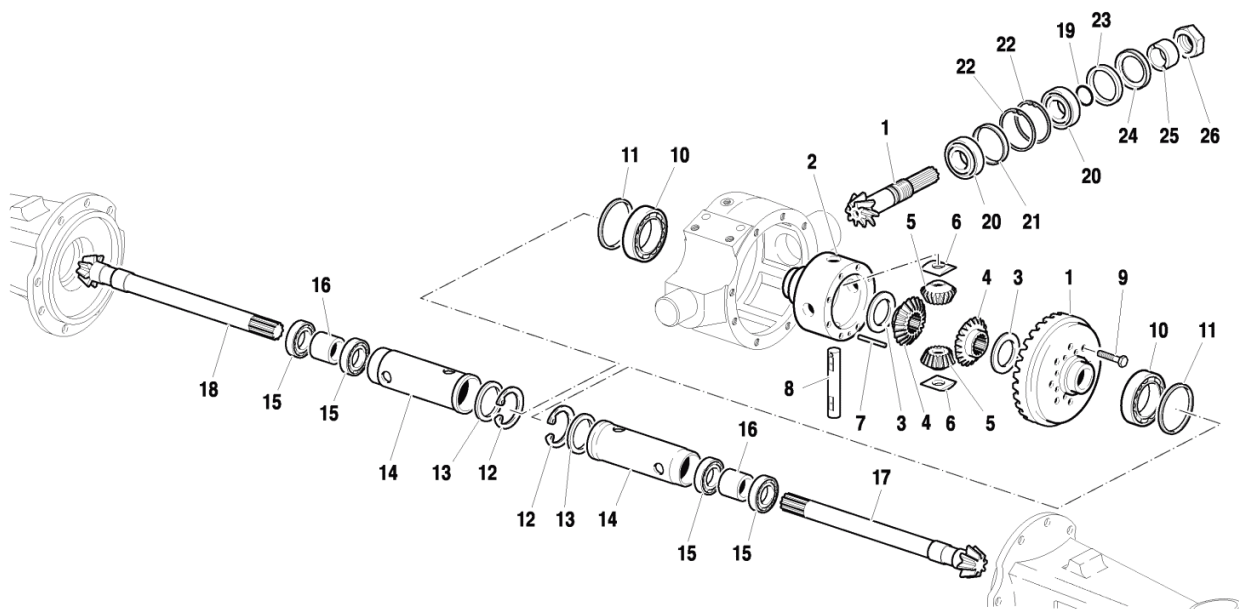
Prodotto:	Trattori
Tipologia:	Trattori convenzionali
Modello:	RAPTOR 40 DT
Tavola:	C.03.01 PONTE POSTERIORE Mod. 1 - 10/2005
Validità:	Ver. 30-40CV



Rif.	Codice	Descrizione	Q.tà	Unità	Validità	Prezzo
1/1	51173459	SCATOLA CAMBIO		NR		€ 0,00
1/2	51174121	SCATOLA CAMBIO		NR	-- PRESA DI FORZA VENTRALE E ANTERIORE	€ 0,00
2	F0844273090	GUARNIZIONE 22X28X1,5 CU 99,5		NR		€ 0,00
3	58170021	TAPPO MAGNETICO M22x1,5		NR		€ 0,00
4	F0838660000	PRIGIONIERO M12X105 UNI 5911-66		NR		€ 0,00
5	F0814695000	DADO M12 UNI 5588 CL.10		NR		€ 0,00
6	51171603	SCATOLA FRENO		NR		€ 0,00
7	51171604	SCATOLA FRENO		NR		€ 0,00
8	56371606	PERNO		NR		€ 0,00
9	56371605	PERNO		NR		€ 0,00
10	F0803186000	ANELLO OR 123		NR		€ 0,00
11	51172601	SCATOLA RIDUTTORE		NR		€ 0,00
12	51172602	SCATOLA RIDUTTORE		NR		€ 0,00
13	51173816	COPERCHIO ANTERIORE		NR		€ 0,00
14	31112219	VITE TE M10X25 UNI 5739 8G		NR		€ 0,00
15	56173016	TAPPO		NR		€ 0,00

Catalogo Ricambi

Prodotto:	Trattori
Tipologia:	Trattori convenzionali
Modello:	RAPTOR 40 DT
Tavola:	D.01.01 TRASMISSIONE ANTERIORE Mod. 1 - 10/2005
Validità:	Ver. 30-40CV

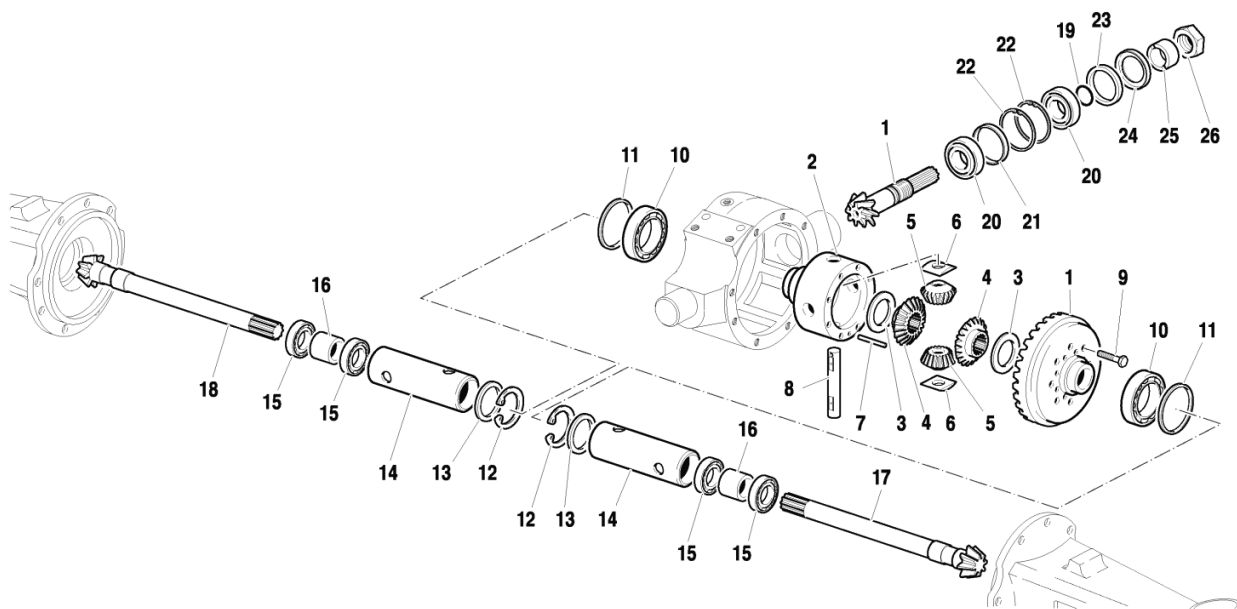


Rif.	Codice	Descrizione	Q.tà	Unità	Validità	Prezzo
1	59373532	COPPIA CON. Z=7/37(ANT)26CV-DT		NR		€ 0,00
2	52373530	SCATOLA DIFFERENZIALE		NR		€ 0,00
3	F0490290064	RALLA		NR		€ 0,00
4	F0150023096	PLANETARIO Z=16		NR		€ 0,00
5	F0490287042	SATELLITE		NR		€ 0,00
6	F0490289027	RALLA		NR		€ 0,00
7	56371994	SPINA D.6h11x43,5 PR80		NR		€ 0,00
8	56473513	PERNO		NR		€ 0,00
9	F0862654000	VITE AUTOFR M8X1,25/25 10.9		NR		€ 0,00
10	37111390	CUSCINETTO		NR		€ 0,00
11	56371586	ANELLO R/CUSC CONICO 0,9		NR		€ 0,00
11	56371585	ANELLO R/CUSC CONICO 0,8		NR		€ 0,00
11	56371584	ANELLO R/CUSC CONICO 0,7		NR		€ 0,00
11	56371583	ANELLO R/CUSC CONICO 0,6		NR		€ 0,00
11	56371582	ANELLO		NR		€ 0,00
12	F0801368010	ANELLO SEEGER I 52 UNI 7438		NR		€ 0,00
13	F0850100020	SPESSORE LAM 41x51/0,5		NR		€ 0,00
13	F0850100010	SPESSORE LAM 41x51/0,3		NR		€ 0,00
13	F0850100005	SPESSORE LAM 40,2x51,8/1		NR		€ 0,00
13	F0850100000	SPESSORE LAM 41x51/0,2		NR		€ 0,00
14	56173383	DISTANZIALE		NR		€ 0,00

Rif.	Codice	Descrizione	Q.tà	Unità	Validità	Prezzo
15	F0812698000	CUSCINETTO 6005		NR		€ 0,00
16	F0150023201	DISTANZIALE 35X25,1/30		NR		€ 0,00
17	52473394	SEMIASSE		NR		€ 0,00
18	52473395	SEMIASSE		NR		€ 0,00
19	F0803195000	ANELLO OR 3081		NR		€ 0,00
20	F0812705000	CUSCINETTO 32005		NR		€ 0,00
21	F0844525000	DISTANZIALE D.47x38,3/4		NR		€ 0,00
22	F0801342005	ANELLO SEEGER I 47 UNI 7438		NR		€ 0,00
23	F0802186000	ANELLO DI TENUTA 40x55/8		NR		€ 0,00
24	52173317	ANELLO PROTEZIONE D=55		NR		€ 0,00
25	56473528	DISTANZIALE		NR		€ 0,00
26	56373568	GHIERA M25X1,5 CH36		NR		€ 0,00

Catalogo Ricambi

Prodotto:	Trattori
Tipologia:	Trattori convenzionali
Modello:	RAPTOR 40 DT
Tavola:	D.01.01 TRASMISSIONE ANTERIORE Mod. 2 - 10/2005
Validità:	Ver. 30-40CV

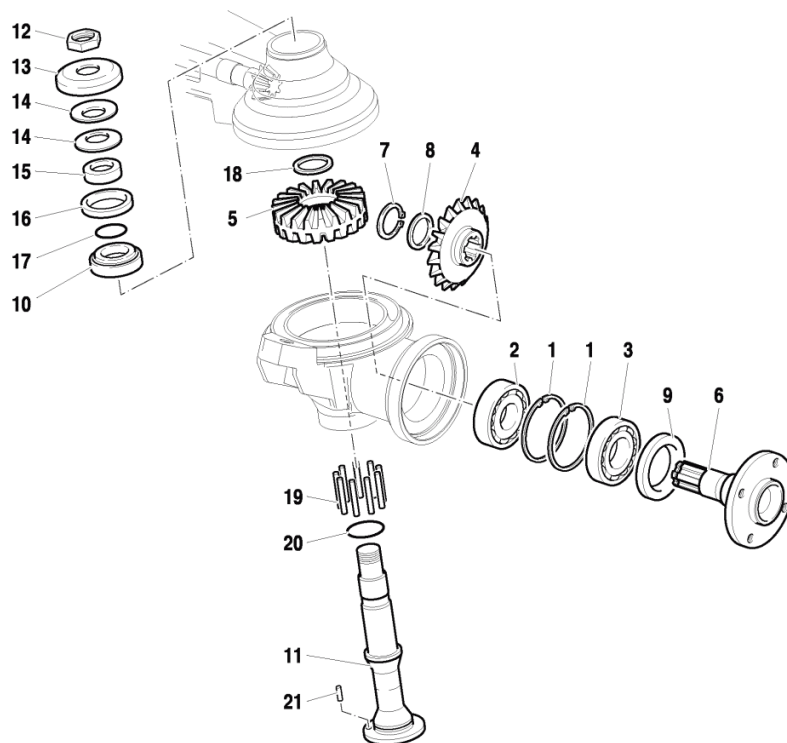


Rif.	Codice	Descrizione	Q.tà	Unità	Validità	Prezzo
1	59373532	COPPIA CON. Z=7/37(ANT)26CV-DT		NR		€ 0,00
2	52373530	SCATOLA DIFFERENZIALE		NR		€ 0,00
3	F0490290064	RALLA		NR		€ 0,00
4	F0150023096	PLANETARIO Z=16		NR		€ 0,00
5	F0490287042	SATELLITE		NR		€ 0,00
6	F0490289027	RALLA		NR		€ 0,00
7	56371994	SPINA D.6h11x43,5 PR80		NR		€ 0,00
8	56473513	PERNO		NR		€ 0,00
9	F0862654000	VITE AUTOFR M8X1,25/25 10.9		NR		€ 0,00
10	37111390	CUSCINETTO		NR		€ 0,00
11	56371586	ANELLO R/CUSC CONICO 0,9		NR		€ 0,00
11	56371585	ANELLO R/CUSC CONICO 0,8		NR		€ 0,00
11	56371584	ANELLO R/CUSC CONICO 0,7		NR		€ 0,00
11	56371583	ANELLO R/CUSC CONICO 0,6		NR		€ 0,00
11	56371582	ANELLO		NR		€ 0,00
12	F0801368010	ANELLO SEEGER I 52 UNI 7438		NR		€ 0,00
13	F0850100020	SPESSORE LAM 41x51/0,5		NR		€ 0,00
13	F0850100010	SPESSORE LAM 41x51/0,3		NR		€ 0,00
13	F0850100005	SPESSORE LAM 40,2x51,8/1		NR		€ 0,00
13	F0850100000	SPESSORE LAM 41x51/0,2		NR		€ 0,00
14	56176279	DISTANZIALE		NR		€ 0,00

Rif.	Codice	Descrizione	Q.tà	Unità	Validità	Prezzo
15	37111255	CUSCINETTO		NR		€ 0,00
16	56176278	DISTANZIALE D.35x25,1/24		NR		€ 0,00
17	52473394	SEMIASSE		NR		€ 0,00
18	52473395	SEMIASSE		NR		€ 0,00
19	F0803195000	ANELLO OR 3081		NR		€ 0,00
20	F0812705000	CUSCINETTO 32005		NR		€ 0,00
21	F0844525000	DISTANZIALE D.47x38,3/4		NR		€ 0,00
22	F0801342005	ANELLO SEEGER I 47 UNI 7438		NR		€ 0,00
23	F0802186000	ANELLO DI TENUTA 40x55/8		NR		€ 0,00
24	52173317	ANELLO PROTEZIONE D=55		NR		€ 0,00
25	56473528	DISTANZIALE		NR		€ 0,00
26	56373568	GHIERA M25X1,5 CH36		NR		€ 0,00

Catalogo Ricambi

Prodotto:	Trattori
Tipologia:	Trattori convenzionali
Modello:	RAPTOR 40 DT
Tavola:	D.02.01 TRASMISSIONE AL MOZZO RUOTA ANTERIORE Mod. 1 - 10/2005
Validità:	Ver. 30-40CV

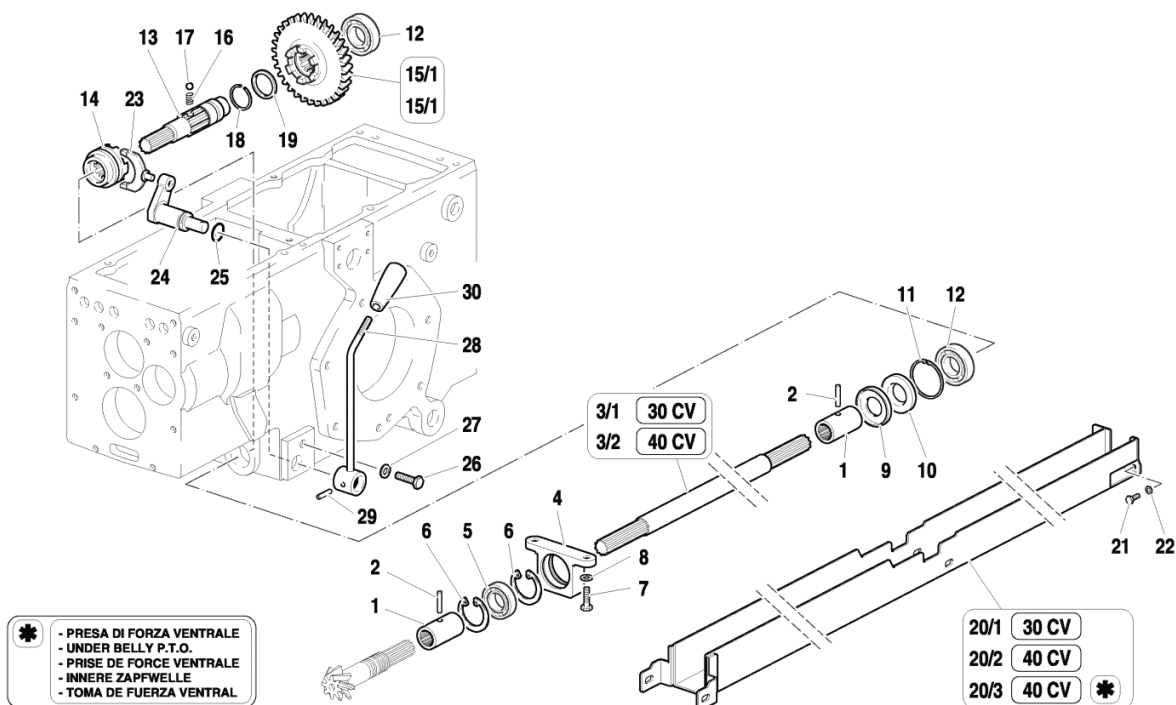


Rif.	Codice	Descrizione	Q.tà	Unità	Validità	Prezzo
1	35111072	ANELLO SEEGER I 72 DIN 472		NR		€ 0,00
2	37111303	CUSCINETTO		NR		€ 0,00
3	37111353	CUSCINETTO		NR		€ 0,00
4	52473457	CORONA CONICA		NR		€ 0,00
5	52473463	INGRANAGGIO DOPPIO RINVIO		NR		€ 0,00
6	52473456	FLANGIA		NR		€ 0,00
7	F0801241010	ANELLO SEEGER E 30 UNI 7436		NR		€ 0,00
8	56373562	SPESSORE R/FLANG RUOTE 2,50		NR		€ 0,00
8	56373561	SPESSORE R/FLANG RUOTE 2,40		NR		€ 0,00
8	56373464	SPESSORE R/FLANG RUOTE 2,25		NR		€ 0,00
9	F0802205060	ANELLO DI TENUTA 45x72/10		NR		€ 0,00
10	F0812747000	CUSCINETTO 32006X (30x55x17)		NR		€ 0,00
11	56473458	ALBERO SNODO RUOTA		NR		€ 0,00
12	56374191	GHIERA M25X1,5 CH46		NR		€ 0,00
13	F0150023130	PARAPOLVERE		NR		€ 0,00
14	F0831835000	MOLLA A TAZZA		NR		€ 0,00
15	F0150023129	DISTANZIALE		NR		€ 0,00
16	F0802186000	ANELLO DI TENUTA 40x55/8		NR		€ 0,00
17	38112982	ANELLO OR 3118 (29,82X2,62)		NR		€ 0,00
18	F0844470030	RONDELLA 30,0x41,8/4,25		NR		€ 0,00
19	F0812797010	RULLINO D5x41,8 G2A TESTA BOM.		NR		€ 0,00

Rif.	Codice	Descrizione	Q.tà	Unità	Validità	Prezzo
20	38114070	ANELLO OR 3143 (36,14x2,62)		NR		€ 0,00
21	F0851127000	SPINA 4X12 DIN 1481 CL:C72		NR		€ 0,00

Catalogo Ricambi

Prodotto:	Trattori
Tipologia:	Trattori convenzionali
Modello:	RAPTOR 40 DT
Tavola:	D.03.01 TRAZIONE ANTERIORE Mod. 1 - 10/2005
Validità:	Ver. 30-40CV

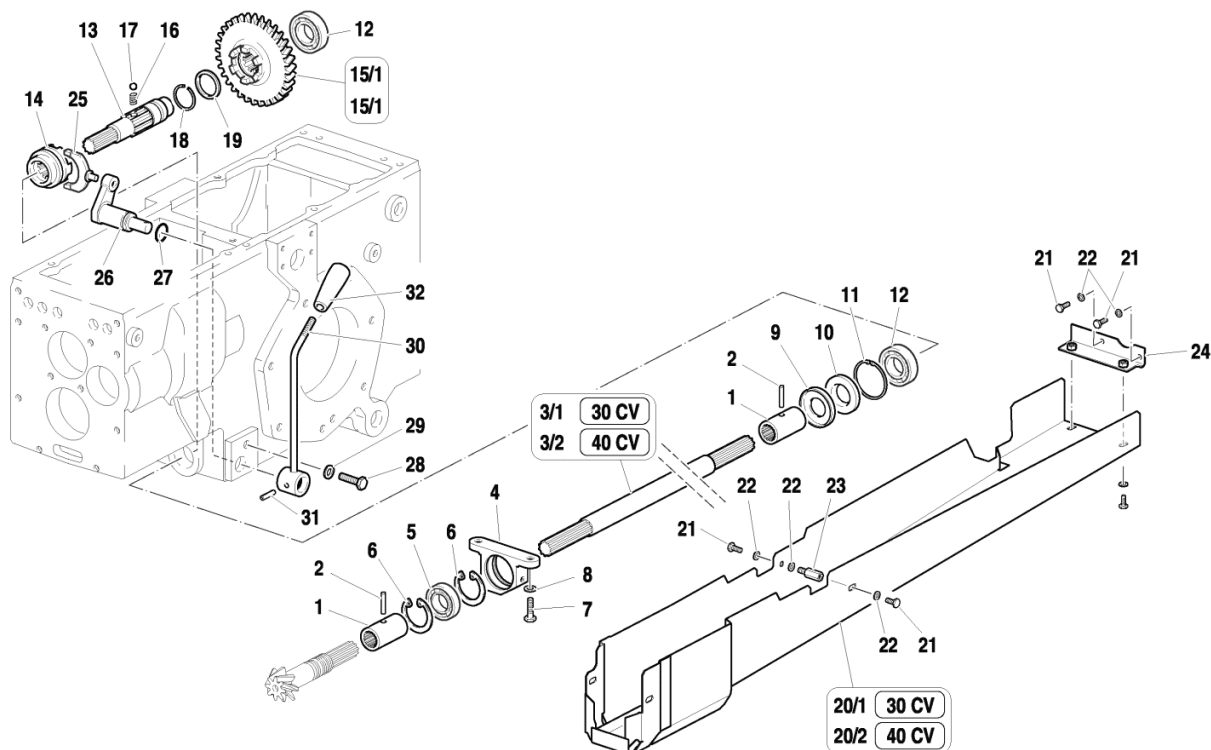


Rif.	Codice	Descrizione	Q.tà	Unità	Validità	Prezzo
1	56473601	MANICOTTO		NR		€ 0,00
2	F0851191000	SPINA 5X32 DIN 1481		NR		€ 0,00
3/1	56573602	ALBERO AL PONTE ANTERIORE 30DT		NR	Ver. 30CV	€ 0,00
3/2	56573580	ALBERO AL PONTE ANTERIORE 40DT		NR	Ver. 40CV	€ 0,00
4	51173489	SUPPORTO ALBERO		NR		€ 0,00
5	F0812704000	CUSCINETTO 6005-2RS (25x47x12)		NR		€ 0,00
6	35111047	ANELLO SEEGER I 47 DIN 472		NR		€ 0,00
7	31112150	VITE TE M8X20 UNI 5739 8G		NR		€ 0,00
8	F0843643060	ROSETTA 8 DIN 128-B		NR		€ 0,00
9	56173490	ANELLO PROTEZIONE D=52		NR		€ 0,00
10	F0802100050	ANELLO DI TENUTA 25x52/7		NR		€ 0,00
11	35111052	ANELLO SEEGER I 52 DIN 472		NR		€ 0,00
12	F0812707000	CUSCINETTO 6205 (25/52/15)		NR		€ 0,00
13	52473787	ALBERO TRASSMISS. TRAZIONE ANT.		NR		€ 0,00
14	52473786	MANICOTTO SCORREVOLE		NR		€ 0,00
15/1	59978062	KIT INGRANAGGI		NR	S/N Veicolo >305274	€ 0,00
15/2	52474176	INGRAN. PRESA MOV.AL PONTE ANT.		NR	S/N Veicolo >305275>	€ 0,00
16	58070741	MOLLA		NR		€ 0,00
17	F0847434000	SFERA		NR		€ 0,00

Rif.	Codice	Descrizione	Q.tà	Unità	Validità	Prezzo
18	F0801241025	ANELLO DI ARRESTO		NR		€ 0,00
19	56471654	RONDELLA RASAMENTO		NR		€ 0,00
20/ 1	59073325	PROTEZIONE		NR	Ver. 30CV	€ 0,00
20/ 2	59073607	PROTEZIONE		NR	Ver. 40CV	€ 0,00
20/ 3	59075624	PROTEZIONE		NR	-- VERSIONE 40CV / PRESA DI FORZA VENTRALE	€ 0,00
21	31112082	VITE TE M6X12 UNI 5739 8G		NR		€ 0,00
22	F0843605010	ROSETTA 6 DIN 125-A		NR		€ 0,00
23	52472430	FORCELLA COMANDO		NR		€ 0,00
24	52373294	LEVA		NR		€ 0,00
25	38111191	ANELLO OR 115 (11,91X2,62)		NR		€ 0,00
26	56373618	VITE SPECIALE		NR		€ 0,00
27	F0843754080	RONDELLA RAME 10,5x16/1,5		NR		€ 0,00
28	59073630	LEVA		NR		€ 0,00
29	34211054	SPINA ELASTICA		NR		€ 0,00
30	F0837534010	IMPUGNATURA		NR		€ 0,00

Catalogo Ricambi

Prodotto:	Trattori
Tipologia:	Trattori convenzionali
Modello:	RAPTOR 40 DT
Tavola:	D.03.02 TRAZIONE ANTERIORE (VERSIONE CON P.D.F. ANTERIORE) Mod. 1 - 10/2005
Validità:	Ver. 30-40CV

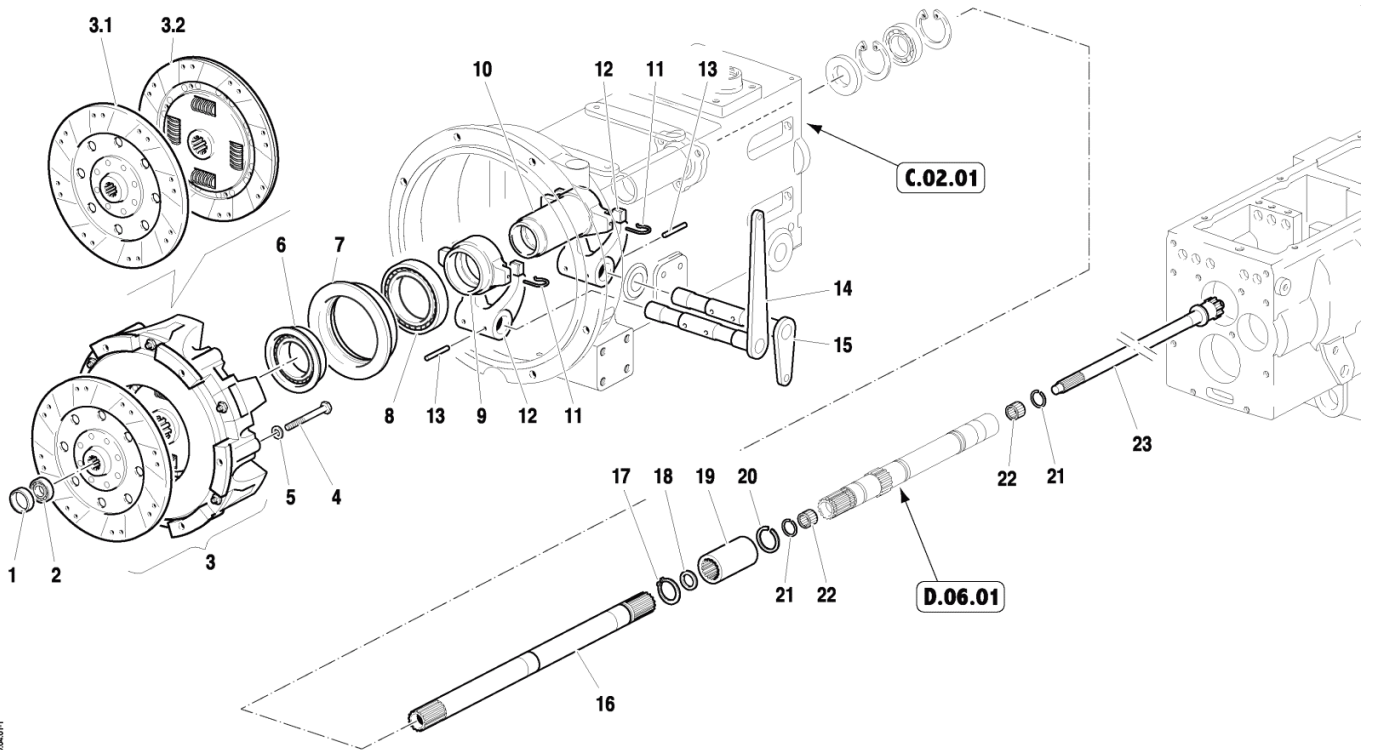


Rif.	Codice	Descrizione	Q.tà	Unità	Validità	Prezzo
1	56473601	MANICOTTO		NR		€ 0,00
2	F0851191000	SPINA 5X32 DIN 1481		NR		€ 0,00
3/1	56573602	ALBERO AL PONTE ANTERIORE 30DT		NR	Ver. 30CV	€ 0,00
3/2	56573580	ALBERO AL PONTE ANTERIORE 40DT		NR	Ver. 40CV	€ 0,00
4	51175399	SUPPORTO ALBERO		NR		€ 0,00
5	F0812696000	CUSCINETTO 61805-2RS 25X37X7		NR		€ 0,00
6	35111037	ANELLO SEEGER I 37 DIN 472		NR		€ 0,00
7	31112150	VITE TE M8X20 UNI 5739 8G		NR		€ 0,00
8	F0843643060	ROSETTA 8 DIN 128-B		NR		€ 0,00
9	56173490	ANELLO PROTEZIONE D=52		NR		€ 0,00
10	F0802100050	ANELLO DI TENUTA 25x52/7		NR		€ 0,00
11	35111052	ANELLO SEEGER I 52 DIN 472		NR		€ 0,00
12	F0812707000	CUSCINETTO 6205 (25/52/15)		NR		€ 0,00
13	52473787	ALBERO TRASSMISS. TRAZIONE ANT.		NR		€ 0,00
14	52473786	MANICOTTO SCORREVOLE		NR		€ 0,00
15/1	59978062	KIT INGRANAGGI		NR	S/N Veicolo >305274	€ 0,00
15/2	52474176	INGRAN. PRESA MOV.AL PONTE ANT.		NR	S/N Veicolo 305275>	€ 0,00
16	58070741	MOLLA		NR		€ 0,00
17	F0847434000	SFERA		NR		€ 0,00

Rif.	Codice	Descrizione	Q.tà	Unità	Validità	Prezzo
18	F0801241025	ANELLO DI ARRESTO		NR		€ 0,00
19	56471654	RONDELLA RASAMENTO		NR		€ 0,00
20/ 1	59075410	RIPARO		NR	Ver. 30CV	€ 0,00
20/ 2	59075400	RIPARO		NR	Ver. 40CV	€ 0,00
21	31112082	VITE TE M6X12 UNI 5739 8G		NR		€ 0,00
22	F0843605010	ROSETTA 6 DIN 125-A		NR		€ 0,00
23	56176004	COLONNETTA		NR		€ 0,00
24	59075408	PIASTRA		NR		€ 0,00
25	52472430	FORCELLA COMANDO		NR		€ 0,00
26	52373294	LEVA		NR		€ 0,00
27	38111191	ANELLO OR 115 (11,91X2,62)		NR		€ 0,00
28	56373618	VITE SPECIALE		NR		€ 0,00
29	F0843754080	RONDELLA RAME 10,5x16/1,5		NR		€ 0,00
30	59073630	LEVA		NR		€ 0,00
31	34211054	SPINA ELASTICA		NR		€ 0,00
32	F0837534010	IMPUGNATURA		NR		€ 0,00

Catalogo Ricambi

Prodotto:	Trattori
Tipologia:	Trattori convenzionali
Modello:	RAPTOR 40 DT
Tavola:	D.04.01 FRIZIONE Mod. 1 - 10/2005
Validità:	Ver. 30-40CV

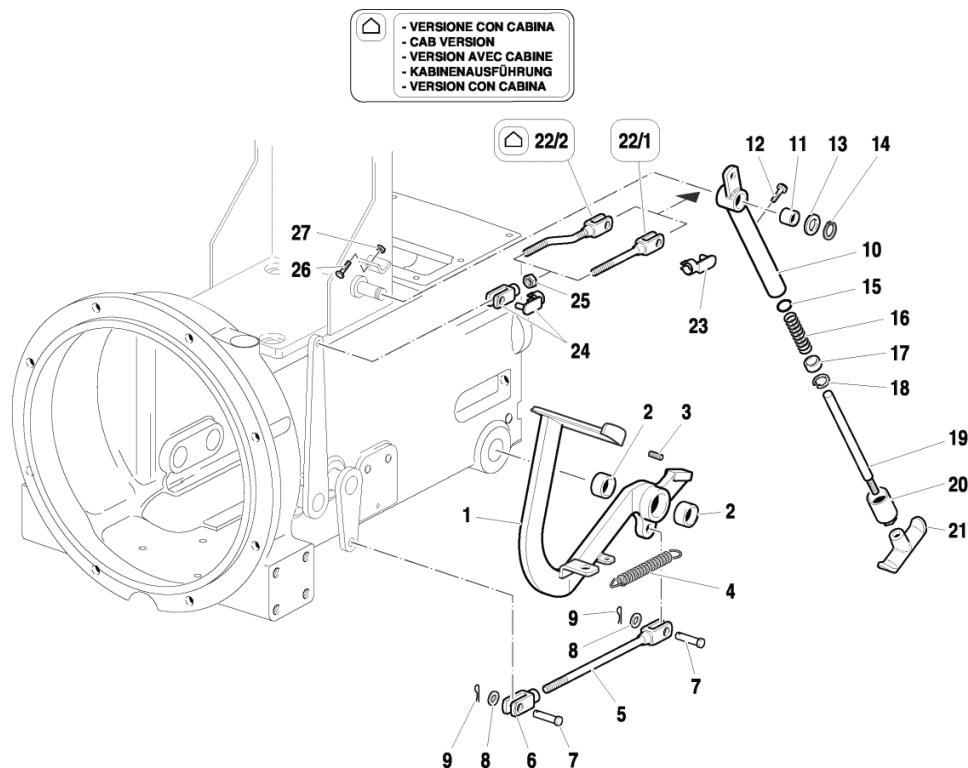


Rif.	Codice	Descrizione	Q.tà	Unità	Validità	Prezzo
1	56173468	DISTANZIALE D.32x28/10		NR		€ 0,00
2	F0812523050	CUSCINETTO 6201-2RS		NR		€ 0,00
3	58173469	FRIZIONE		NR		€ 0,00
3.1	58174508	DISCO FRIZIONE		NR		€ 0,00
3.2	58174509	DISCO FRIZIONE		NR		€ 0,00
4	31111163	VITE TE M8X85 UNI 5737 8G		NR		€ 0,00
5	F0843643060	ROSETTA 8 DIN 128-B		NR		€ 0,00
6	58176980	CUSCINETTO		NR		€ 0,00
7	52473487	ANELLO		NR		€ 0,00
8	F0813000000	CUSCINETTO 6013-2RS		NR		€ 0,00
9	51173486	MANICOTTO		NR		€ 0,00
10	51173485	MANICOTTO		NR		€ 0,00
11	58173483	MOLLA		NR		€ 0,00
12	52373484	FORCELLA		NR		€ 0,00
13	F0851293000	SPINA 6X45 DIN 7343 CL:C72		NR		€ 0,00
14	59073309	LEVA		NR		€ 0,00
15	59073316	LEVA COMANDO		NR		€ 0,00
16	56573467	ALBERO ANTERIORE CAMBIO 26DT		NR		€ 0,00
17	F0801241000	ANELLO SEEGER E 30 UNI 7435		NR		€ 0,00
18	58073488	PARAOILIO 17X23X3-DH		NR		€ 0,00
19	56473465	MANICOTTO		NR		€ 0,00

Rif.	Codice	Descrizione	Q.tà	Unità	Validità	Prezzo
20	F0800056050	ANELLO ELASTICO B28 UNI 7433		NR		€ 0,00
21	F0801156050	ANELLO DI SICUREZZA SB21		NR		€ 0,00
22	F0812578050	GABBIA A RULLINI 17x21/13		NR		€ 0,00
23	56573299	ALBERO FRIZIONE PDF		NR		€ 0,00

Catalogo Ricambi

Prodotto:	Trattori
Tipologia:	Trattori convenzionali
Modello:	RAPTOR 40 DT
Tavola:	D.05.01 COMANDI FRIZIONE Mod. 1 - 10/2005
Validità:	Ver. 30-40CV

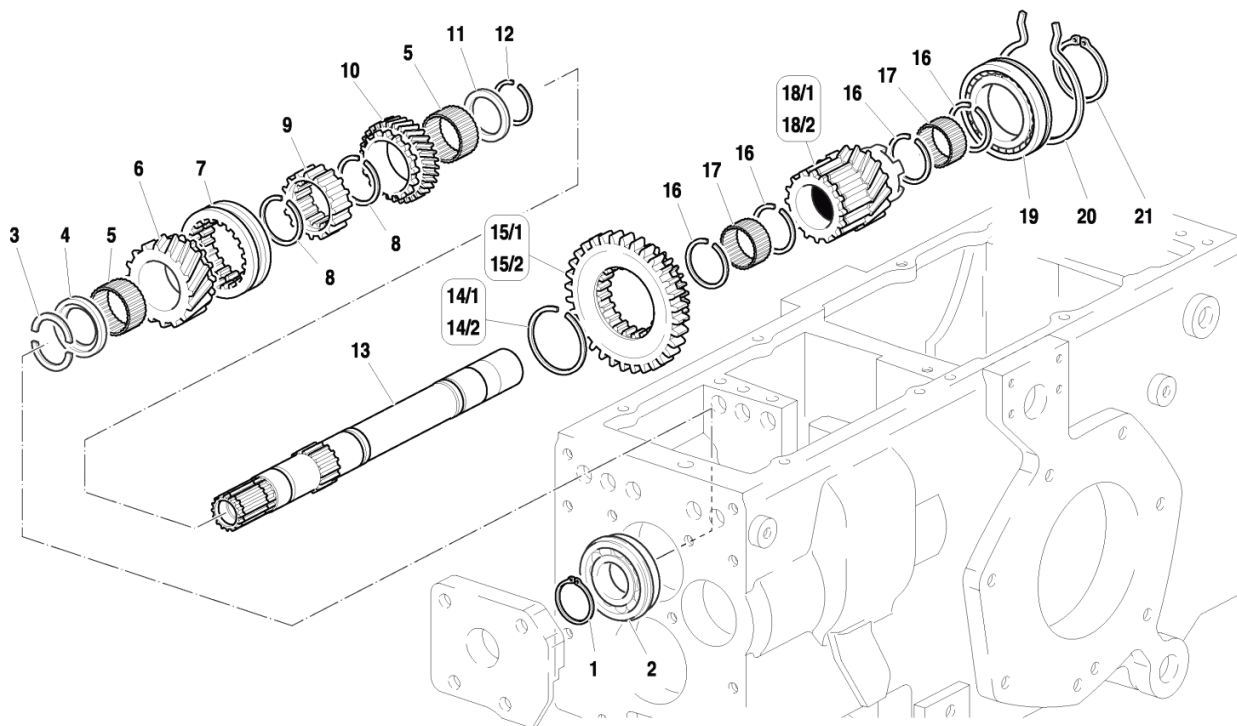


Rif.	Codice	Descrizione	Q.tà	Unità	Validità	Prezzo
1	59073624	PEDALE FRIZIONE		NR		€ 0,00
2	58173248	BOCCOLA		NR		€ 0,00
3	56373628	PERNO		NR		€ 0,00
4	58070790	MOLLA DI RICHIAMO		NR		€ 0,00
5	59073279	TIRANTE		NR		€ 0,00
6	F0860091010	FORCELLA		NR		€ 0,00
7	56470365	PERNO		NR		€ 0,00
8	31411105	ROSETTA 10,5x21 UNI 6592		NR		€ 0,00
9	F0810510000	COPIGLIA A2,0X20 UNI 1336		NR		€ 0,00
10	59073305	LEVA COMANDO		NR		€ 0,00
11	F0804051000	BOCCOLA 18X14/24,8		NR		€ 0,00
12	F0862601000	VITE SPECIALE M8		NR		€ 0,00
13	31411150	ROSETTA 15x28 UNI 6592		NR		€ 0,00
14	35121014	ANELLO SEEGER E 14 DIN 471		NR		€ 0,00
15	F0803067000	ANELLO OR 2075 (18,77X1,78)		NR		€ 0,00
16	F0831146000	MOLLA DM.12,5X1,5/45		NR		€ 0,00
17	F0843809020	RONDELLA 10,25x16/4		NR		€ 0,00
18	35111018	ANELLO SEEGER I 18 UNI 7437		NR		€ 0,00
19	F0150036363	ASTA		NR		€ 0,00
20	F0150036364	BOCCOLA		NR		€ 0,00
21	F0837554000	IMPUGNATURA		NR		€ 0,00

Rif.	Codice	Descrizione	Q.tà	Unità	Validità	Prezzo
22/ 1	59073304	TIRANTE		NR		€ 0,00
22/ 2	59075546	TIRANTE		NR	-- VERSIONE CON CABINA	€ 0,00
23	F0860058020	PERNO		NR		€ 0,00
24	F0860060000	FORCELLA COMPLETA		NR		€ 0,00
25	F0814569000	DADO M8 UNI 5589 CL:8		NR		€ 0,00
26	31112090	VITE TE M6X16 UNI 5739 8G		NR		€ 0,00
27	F0814535050	DADO M6 UNI 5589 CL:8		NR		€ 0,00

Catalogo Ricambi

Prodotto:	Trattori
Tipologia:	Trattori convenzionali
Modello:	RAPTOR 40 DT
Tavola:	D.06.01 ALBERO DI ENTRATA E INGRANAGGI (INVERSO NON SINCRONIZZATO) Mod. 1 - 10/2005
Validità:	Ver. 30-40CV



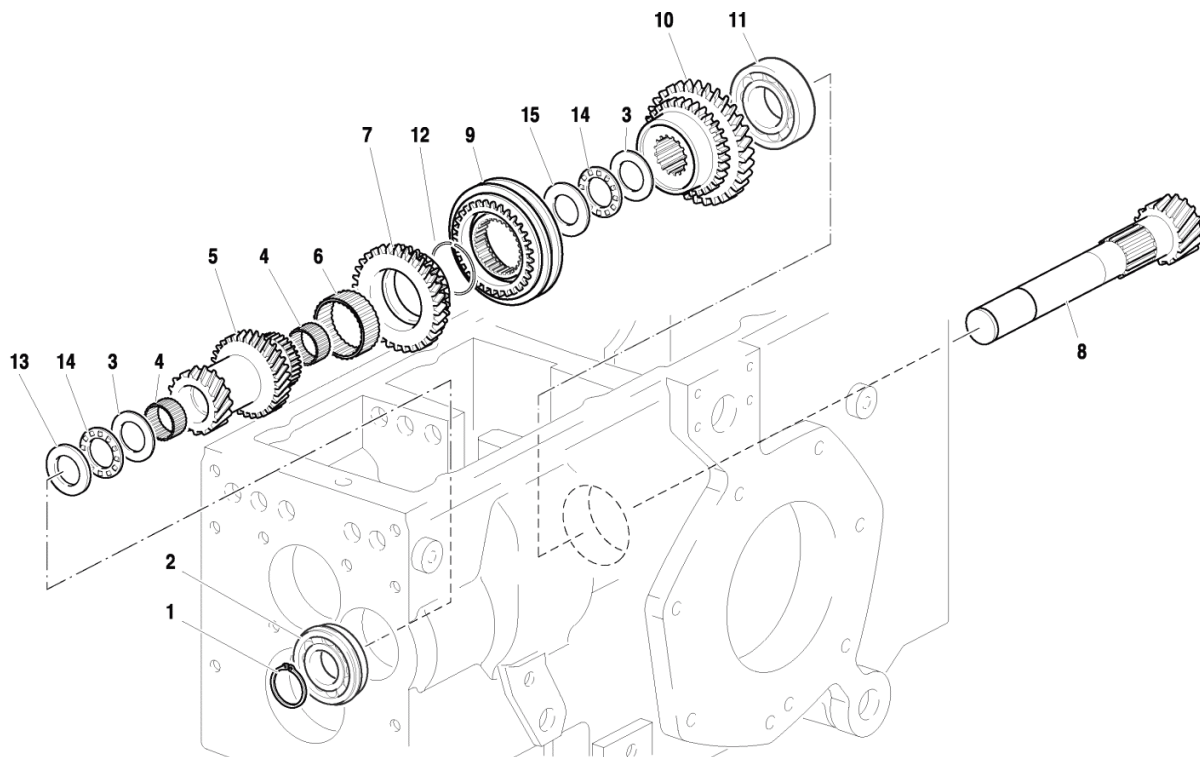
Rif.	Codice	Descrizione	Q.tà	Unità	Validità	Prezzo
1	F0801241010	ANELLO SEEGER E 30 UNI 7436		NR		€ 0,00
2	F0812750000	CUSCINETTO 6206-NR (30X62/16)		NR		€ 0,00
3	56371440	SEMIANELLO		NR		€ 0,00
4	56471441	RONDELLA RASAMENTO		NR		€ 0,00
5	F0812737000	GABBIA A RULLINI K 30X35/27		NR		€ 0,00
6	52473711	INGRAN. COM. MARCE IND. 36/48		NR		€ 0,00
7	52471436	MANICOTTO SCORREVOLE		NR		€ 0,00
8	F0801266050	ANELLO DI SICUREZZA SW35		NR		€ 0,00
9	52471435	MANICOTTO		NR		€ 0,00
10	52473715	INGRANAGGIO CONDUTT. MARCE AV		NR		€ 0,00
11	56471654	RONDELLA RASAMENTO		NR		€ 0,00
12	F0801241025	ANELLO DI ARRESTO		NR		€ 0,00
13	52476392	ALBERO ENTRATA CAMBIO		NR		€ 0,00
14/ 1	F0801380150	ANELLO DI SICUREZZA SW55		NR		€ 0,00
14/ 2	F0801346200	ANELLO DI SICUREZZA SW48		NR		€ 0,00
15/ 1	59978062	KIT INGRANAGGI		NR	S/N Veicolo >305274	€ 0,00

Rif.	Codice	Descrizione	Q.tà	Unità	Validità	Prezzo
15/ 2	52474173	INGRANAGGIO SCORREVOLE		NR	S/N Veicolo 305275>	€ 0,00
16	F0801266000	ANELLO DI SICUREZZA BR35		NR		€ 0,00
17	F0812736010	GABBIA A RULLINI K 30X35/20 H		NR		€ 0,00
18/ 1	59978062	KIT INGRANAGGI		NR	S/N Veicolo >305274	€ 0,00
18/ 2	52474419	INGRANAGGIO		NR	S/N Veicolo 305275>	€ 0,00
19	50974166	CUSCINETTO		NR		€ 0,00
20	58073788	ANELLO SEEGER		NR		€ 0,00
21	F0801331050	ANELLO SEEGER E 45 UNI 7436		NR		€ 0,00

Rif.	Codice	Descrizione	Q.tà	Unità	Validità	Prezzo
16	F0801266000	ANELLO DI SICUREZZA BR35		NR		€ 0,00
17	F0812736010	GABBIA A RULLINI K 30X35/20 H		NR		€ 0,00
18	52474419	INGRANAGGIO		NR		€ 0,00
19	50974166	CUSCINETTO		NR		€ 0,00
20	58073788	ANELLO SEEGER		NR		€ 0,00
21	F0801331050	ANELLO SEEGER E 45 UNI 7436		NR		€ 0,00
22	59075936	TUBO		NR		€ 0,00
23	31111090	VITE TE M6X10 UNI 5739 8G		NR		€ 0,00
24	31450060	PIASTRINA		NR		€ 0,00

Catalogo Ricambi

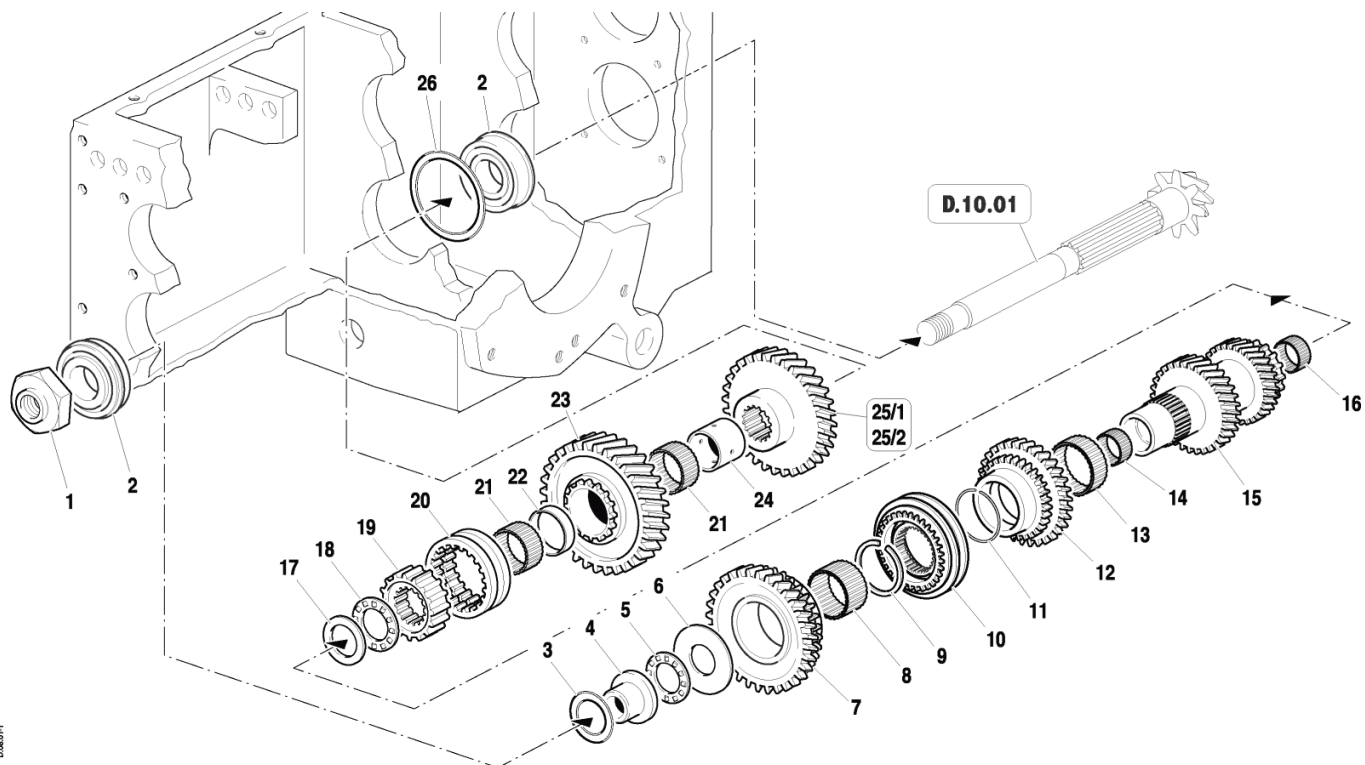
Prodotto:	Trattori
Tipologia:	Trattori convenzionali
Modello:	RAPTOR 40 DT
Tavola:	D.07.01 ALBERO CONDUTTORE GAMME E INGRANAGGI Mod. 1 - 10/2005
Validità:	Ver. 30-40CV



Rif.	Codice	Descrizione	Q.tà	Unità	Validità	Prezzo
1	35131026	ANELLO SEEGER E 25X2 UNI 7436		NR		€ 0,00
2	F0812709000	CUSCINETTO 6205-NR (25x52x15)		NR		€ 0,00
3	58173792	RALLA		NR		€ 0,00
4	F0812689000	GABBIA A RULLINI K 25X30/20 H		NR		€ 0,00
5	52473713	INGRAN. INGR.CON.1°-2° 36-48CV		NR		€ 0,00
6	F0812918050	GABBIA A RULLINI K 42X47/17		NR		€ 0,00
7	52473719	INGRANAGGIO CONDUTT. 3a VEL.		NR		€ 0,00
8	52473722	ALBERO CONDUTTORE GAMME 36-48		NR		€ 0,00
9	58172571	SINCRONIZZATORE		NR		€ 0,00
10	52473720	INGRANAGGIO CONDOTTO 4a 36-48		NR		€ 0,00
11	37111299	CUSCINETTO		NR		€ 0,00
12	58072505	ANELLO SPALLAMENTO		NR		€ 0,00
13	52474239	RALLA		NR		€ 0,00
13	52473815	RALLA		NR		€ 0,00
13	52473791	RALLA		NR		€ 0,00
14	58173790	CUSCINETTO		NR		€ 0,00
15	52473793	RALLA		NR		€ 0,00

Catalogo Ricambi

Prodotto:	Trattori
Tipologia:	Trattori convenzionali
Modello:	RAPTOR 40 DT
Tavola:	D.08.01 INGRANAGGI ALBERO SECONDARIO (INVERSO NON SICRONIZZATO) Mod. 1 - 10/2005
Validità:	Ver. 30-40CV

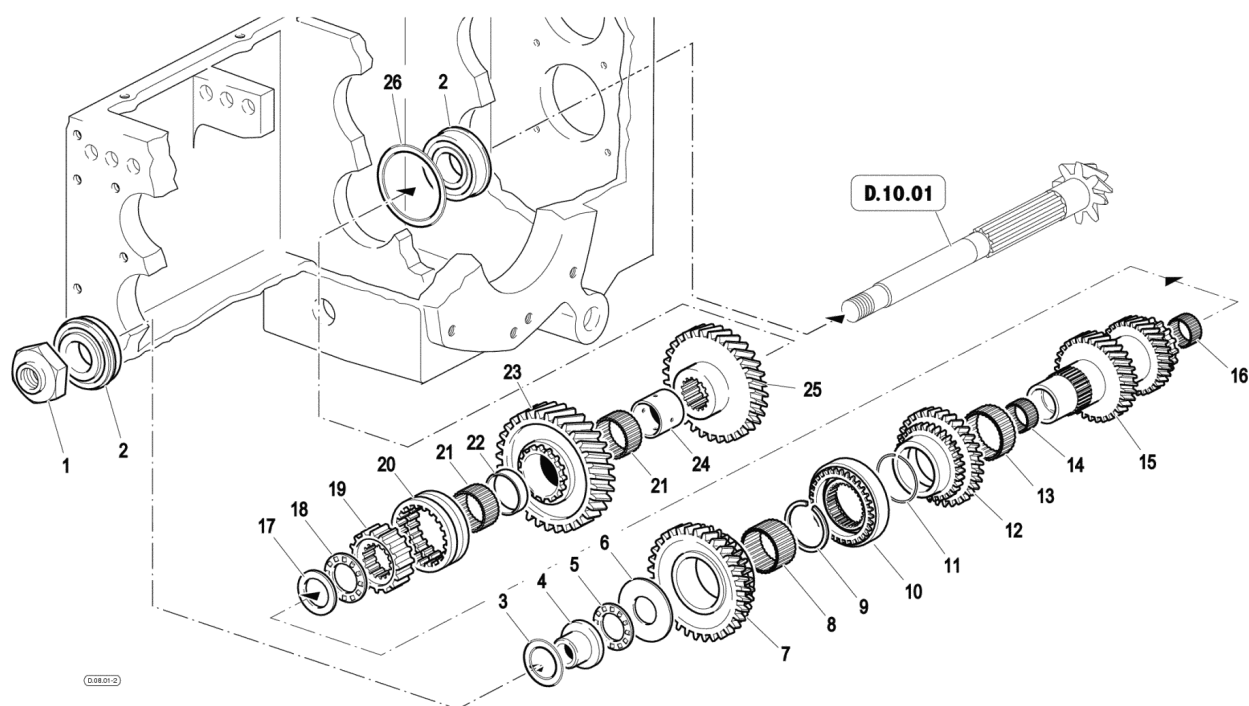


Rif.	Codice	Descrizione	Q.tà	Unità	Validità	Prezzo
1	56371652	DADO		NR		€ 0,00
2	F0812810100	CUSCINETTO		NR		€ 0,00
3	58074109	SPESSORE		NR		€ 0,00
3	58024196	SPESSORE R/PIGN CONICO 0,7		NR		€ 0,00
3	58024195	SPESSORE R/PIGN CONICO 0,6		NR		€ 0,00
3	58024194	SPESSORE R/PIGN CONICO 0,5		NR		€ 0,00
3	58024193	SPESSORE R/PIGN CONICO 0,4		NR		€ 0,00
4	56471655	BOCCOLA		NR		€ 0,00
5	58173790	CUSCINETTO		NR		€ 0,00
6	52473813	RALLA		NR		€ 0,00
6	52473812	RALLA		NR		€ 0,00
6	52473789	RALLA		NR		€ 0,00
7	52473712	INGRANAGGIO CONDOTTO 1a 36-48		NR		€ 0,00
8	F0812871070	GABBIA A RULLINI K 38X46/20 H		NR		€ 0,00
9	F0801280100	ANELLO DI SICUREZZA SW38		NR		€ 0,00
10	58172571	SICRONIZZATORE		NR		€ 0,00
11	58072505	ANELLO SPALLAMENTO		NR		€ 0,00
12	52473714	INGRANAGGIO CONDOTTO 2a VEL		NR		€ 0,00
13	F0812918050	GABBIA A RULLINI K 42X47/17		NR		€ 0,00

Rif.	Codice	Descrizione	Q.tà	Unità	Validità	Prezzo
14	F0812689000	GABBIA A RULLINI K 25X30/20 H		NR		€ 0,00
15	52473718	INGRANAGGIO DOPPIO COND. 3/4		NR		€ 0,00
16	F0812732080	GABBIA A RULLINI 27X34/17 H		NR		€ 0,00
17	52473796	RALLA		NR		€ 0,00
18	58173797	CUSCINETTO		NR		€ 0,00
19	52473721	MANICOTTO		NR		€ 0,00
20	52471459	MANICOTTO SCORREVOLE		NR		€ 0,00
21	F0812871030	GABBIA A RULLINI K 37X42/17		NR		€ 0,00
22	56271457	DISTANZIALE		NR		€ 0,00
23	52473726	INGRANAGGIO DOPPIO		NR		€ 0,00
24	56471461	BOCCOLA		NR		€ 0,00
25/ 1	59978062	KIT INGRANAGGI		NR	S/N Veicolo >305274	€ 0,00
25/ 2	52474175	INGRANAGGIO		NR	S/N Veicolo 305275>	€ 0,00
26	56373440	ANELLO REGOL.CUSC.PIGN. SP.0,2		NR		€ 0,00
26	56371664	ANELLO REGOL.CUSC.PIGN. SP.0,6		NR		€ 0,00
26	56371663	ANELLO REGOL.CUSC.PIGN. SP.0,5		NR		€ 0,00
26	56371662	ANELLO REGOL.CUSC.PIGN. SP.0,4		NR		€ 0,00
26	56371661	ANELLO REGOL.CUSC.PIGN. SP.0,3		NR		€ 0,00

Catalogo Ricambi

Prodotto:	Trattori
Tipologia:	Trattori convenzionali
Modello:	RAPTOR 40 DT
Tavola:	D.08.01 INGRANAGGI ALBERO SECONDARIO (INVERSO SINCROZZATO) Mod. 2 - 10/2005
Validità:	Ver. 30-40CV

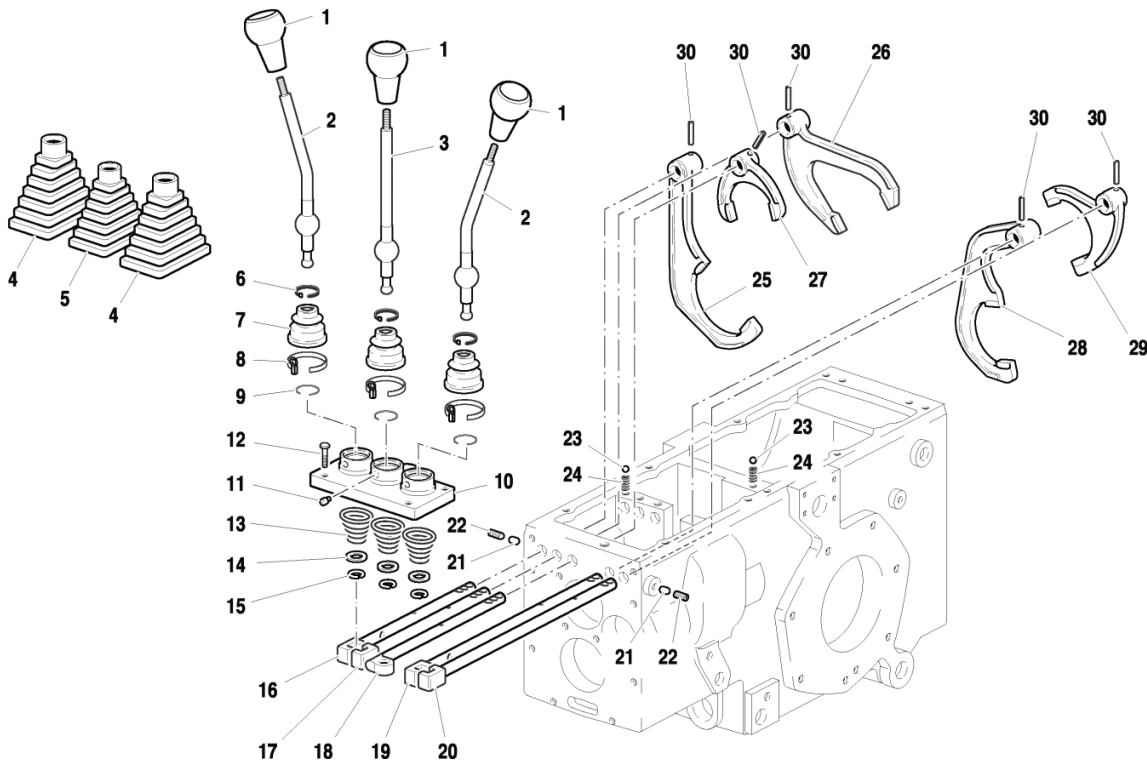


Rif.	Codice	Descrizione	Q.tà	Unità	Validità	Prezzo
1	56371652	DADO		NR		€ 0,00
2	F0812810100	CUSCINETTO		NR		€ 0,00
3	58074109	SPESSORE		NR		€ 0,00
3	58024196	SPESSORE R/PIGN CONICO 0,7		NR		€ 0,00
3	58024195	SPESSORE R/PIGN CONICO 0,6		NR		€ 0,00
3	58024194	SPESSORE R/PIGN CONICO 0,5		NR		€ 0,00
3	58024193	SPESSORE R/PIGN CONICO 0,4		NR		€ 0,00
4	56471655	BOCCOLA		NR		€ 0,00
5	58173790	CUSCINETTO		NR		€ 0,00
6	52473813	RALLA		NR		€ 0,00
6	52473812	RALLA		NR		€ 0,00
6	52473789	RALLA		NR		€ 0,00
7	52475922	INGRANAGGIO CONDOTTO 1a 36-48		NR		€ 0,00
8	F0812871070	GABBIA A RULLINI K 38X46/20 H		NR		€ 0,00
9	F0801280100	ANELLO DI SICUREZZA SW38		NR		€ 0,00

Rif.	Codice	Descrizione	Q.tà	Unità	Validità	Prezzo
10	58175937	SINCRONIZZATORE		NR		€ 0,00
11	58072505	ANELLO SPALLAMENTO		NR		€ 0,00
12	52475920	INGRANAGGIO CONDOTTO 2a 36-48		NR		€ 0,00
13	F0812918050	GABBIA A RULLINI K 42X47/17		NR		€ 0,00
14	F0812689000	GABBIA A RULLINI K 25X30/20 H		NR		€ 0,00
15	52475935	INGRANAGGIO DOPPIO		NR		€ 0,00
16	F0812732080	GABBIA A RULLINI 27X34/17 H		NR		€ 0,00
17	52473796	RALLA		NR		€ 0,00
18	58173797	CUSCINETTO		NR		€ 0,00
19	52473721	MANICOTTO		NR		€ 0,00
20	52471459	MANICOTTO SCORREVOLE		NR		€ 0,00
21	F0812871030	GABBIA A RULLINI K 37X42/17		NR		€ 0,00
22	56271457	DISTANZIALE		NR		€ 0,00
23	52473726	INGRANAGGIO DOPPIO		NR		€ 0,00
24	56471461	BOCCOLA		NR		€ 0,00
25	52474175	INGRANAGGIO		NR		€ 0,00
26	56373440	ANELLO REGOL.CUSC.PIGN. SP.0,2		NR		€ 0,00
26	56371664	ANELLO REGOL.CUSC.PIGN. SP.0,6		NR		€ 0,00
26	56371663	ANELLO REGOL.CUSC.PIGN. SP.0,5		NR		€ 0,00
26	56371662	ANELLO REGOL.CUSC.PIGN. SP.0,4		NR		€ 0,00
26	56371661	ANELLO REGOL.CUSC.PIGN. SP.0,3		NR		€ 0,00

Catalogo Ricambi

Prodotto:	Trattori
Tipologia:	Trattori convenzionali
Modello:	RAPTOR 40 DT
Tavola:	D.09.01 COMANDI CAMBIO (INVERSOE NON SINCRONIZZATO) Mod. 1 - 10/2005
Validità:	Ver. 30-40CV

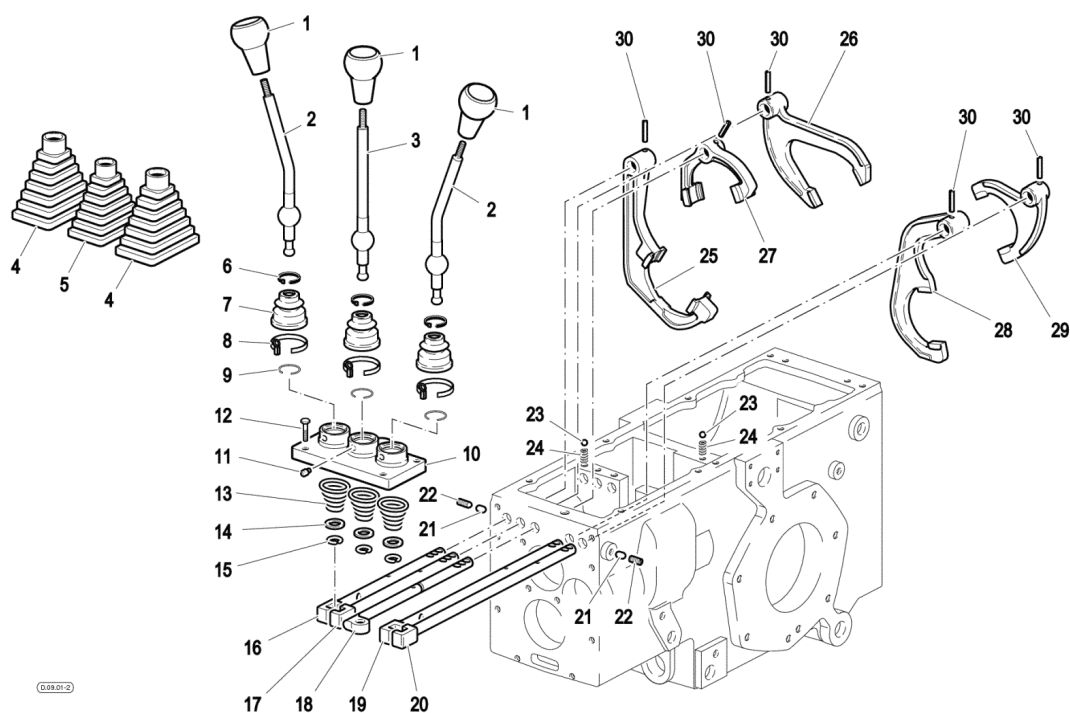


Rif.	Codice	Descrizione	Q.tà	Unità	Validità	Prezzo
1	58174192	POMELLO		NR		€ 0,00
2	52374183	LEVA COMANDO		NR		€ 0,00
3	52374182	LEVA COMANDO		NR		€ 0,00
4	55174163	SOFFIETTO		NR		€ 0,00
5	55174162	SOFFIETTO		NR		€ 0,00
6	F0817640003	FASCETTA 4,8x180		NR		€ 0,00
7	55170053	CAPPUCCIO		NR		€ 0,00
8	58170054	COLLARE		NR		€ 0,00
9	58070169	ANELLO DI FERMO		NR		€ 0,00
10	51173472	COPERCHIO		NR		€ 0,00
11	56370018	PERNO CERNIERA		NR		€ 0,00
12	F0862694000	VITE TE M8X170 UNI 5737		NR		€ 0,00
13	58070164	MOLLA		NR		€ 0,00
14	56370172	DISTANZIALE		NR		€ 0,00
15	58070168	ANELLO DI FERMO		NR		€ 0,00
16	56373861	ASTA DI COMANDO		NR		€ 0,00
17	56373474	ASTA DI COMANDO		NR		€ 0,00
18	56373477	ASTA DI COMANDO		NR		€ 0,00
19	56373476	ASTA DI COMANDO		NR		€ 0,00
20	56373475	ASTA DI COMANDO		NR		€ 0,00
21	56571697	NOTTOLINO		NR		€ 0,00

Rif.	Codice	Descrizione	Q.tà	Unità	Validità	Prezzo
22	F0863183000	VITE M10X16 UNI 5923 CL:12.9		NR		€ 0,00
23	F0847434000	SFERA		NR		€ 0,00
24	58070741	MOLLA		NR		€ 0,00
25	51271691	FORCELLA COMANDO		NR		€ 0,00
26	52373240	FORCELLA COMANDO		NR		€ 0,00
27	51271690	FORCELLA COMANDO		NR		€ 0,00
28	51272405	FORCELLA COMANDO		NR		€ 0,00
29	51271696	FORCELLA COMANDO MARCE		NR		€ 0,00
30	F0851180000	SPINA 5X26 DIN 1481 CL:C72		NR		€ 0,00

Catalogo Ricambi

Prodotto:	Trattori
Tipologia:	Trattori convenzionali
Modello:	RAPTOR 40 DT
Tavola:	D.09.01 COMANDI CAMBIO (INVERSO SINCRO) Mod. 2 - 10/2005
Validità:	Ver. 30-40CV

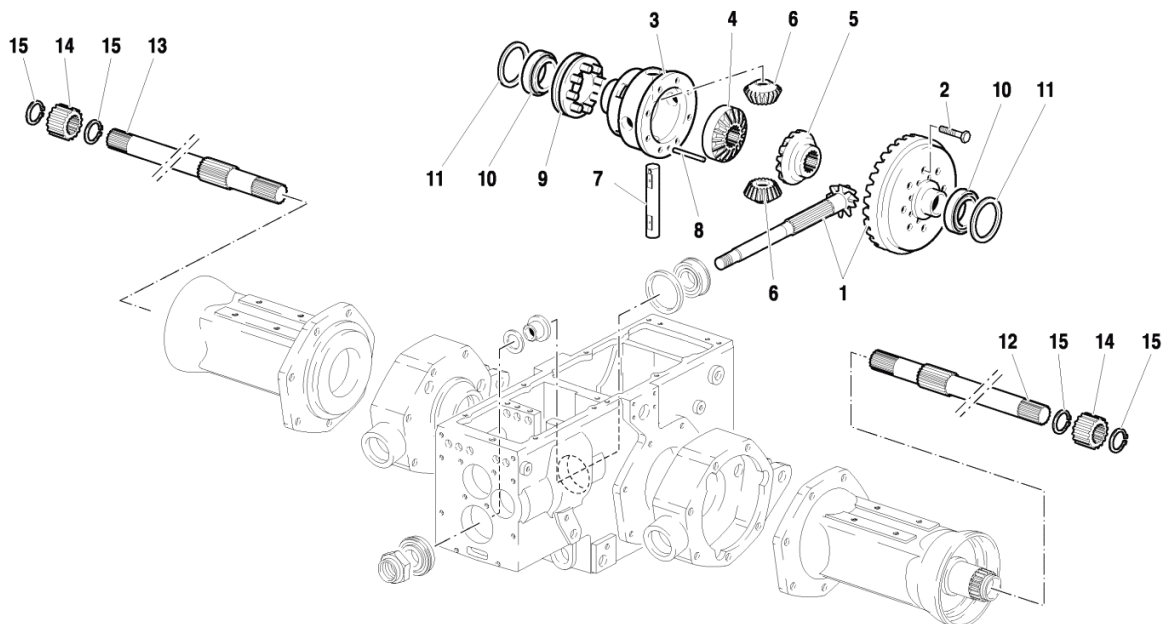


Rif.	Codice	Descrizione	Q.tà	Unità	Validità	Prezzo
1	58174192	POMELLO		NR		€ 0,00
2	52374183	LEVA COMANDO		NR		€ 0,00
3	52374182	LEVA COMANDO		NR		€ 0,00
4	55174163	SOFFIETTO		NR		€ 0,00
5	55174162	SOFFIETTO		NR		€ 0,00
6	F0817640003	FASCETTA 4,8x180		NR		€ 0,00
7	55170053	CAPPUCCIO		NR		€ 0,00
8	58170054	COLLARE		NR		€ 0,00
9	58070169	ANELLO DI FERMO		NR		€ 0,00
10	51173472	COPERCHIO		NR		€ 0,00
11	56370018	PERNO CERNIERA		NR		€ 0,00
12	F0862694000	VITE TE M8X170 UNI 5737		NR		€ 0,00
13	58070164	MOLLA		NR		€ 0,00
14	56370172	DISTANZIALE		NR		€ 0,00
15	58070168	ANELLO DI FERMO		NR		€ 0,00

Rif.	Codice	Descrizione	Q.tà	Unità	Validità	Prezzo
16	56373861	ASTA DI COMANDO		NR		€ 0,00
17	56373474	ASTA DI COMANDO		NR		€ 0,00
18	56376393	ASTA DI COMANDO		NR		€ 0,00
19	56373476	ASTA DI COMANDO		NR		€ 0,00
20	56373475	ASTA DI COMANDO		NR		€ 0,00
21	56571697	NOTTOLINO		NR		€ 0,00
22	F0863183000	VITE M10X16 UNI 5923 CL:12.9		NR		€ 0,00
23	F0847434000	SFERA		NR		€ 0,00
24	58070741	MOLLA		NR		€ 0,00
25	52275923	FORCELLA COMANDO		NR		€ 0,00
26	52373240	FORCELLA COMANDO		NR		€ 0,00
27	52275924	FORCELLA COMANDO		NR		€ 0,00
28	51272405	FORCELLA COMANDO		NR		€ 0,00
29	51271696	FORCELLA COMANDO MARCE		NR		€ 0,00
30	F0851180000	SPINA 5X26 DIN 1481 CL:C72		NR		€ 0,00

Catalogo Ricambi

Prodotto:	Trattori
Tipologia:	Trattori convenzionali
Modello:	RAPTOR 40 DT
Tavola:	D.10.01 TRASMISSIONE POSTERIORE Mod. 1 - 10/2005
Validità:	Ver. 30-40CV

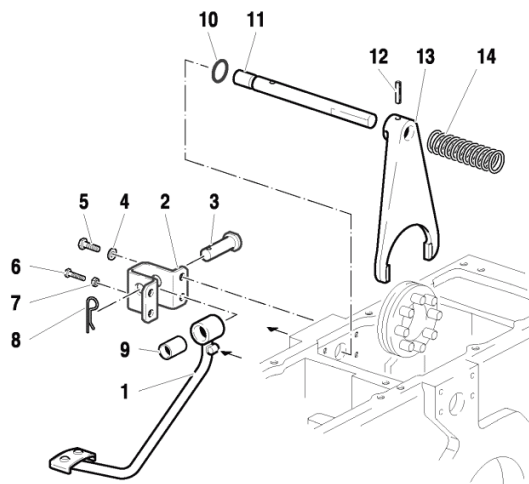


Rif.	Codice	Descrizione	Q.tà	Unità	Validità	Prezzo
1	59373782	COPPIA CONICA Z=6/35		NR		€ 0,00
2	F0863267050	VITE AUTOBL.M10x25 10.9		NR		€ 0,00
3	51374866	SCATOLA DIFFERENZIALE		NR		€ 0,00
4	52471516	PLANETARIO		NR		€ 0,00
5	52471513	PLANETARIO		NR		€ 0,00
6	52471509	SATELLITE		NR		€ 0,00
7	56471508	PERNO		NR		€ 0,00
8	56371994	SPINA D.6h11x43,5 PR80		NR		€ 0,00
9	59071518	MANICOTTO		NR		€ 0,00
10	F0812895000	CUSCINETTO 32008 (40X68X19)		NR		€ 0,00
11	56371586	ANELLO R/CUSC CONICO 0,9		NR		€ 0,00
11	56371585	ANELLO R/CUSC CONICO 0,8		NR		€ 0,00
11	56371584	ANELLO R/CUSC CONICO 0,7		NR		€ 0,00
11	56371583	ANELLO R/CUSC CONICO 0,6		NR		€ 0,00
11	56371582	ANELLO		NR		€ 0,00
12	52572605	SEMIASSE POSTERIORE		NR		€ 0,00
13	52572606	SEMIASSE POSTERIORE		NR		€ 0,00
14	52473922	PLANETARIO Z=16 RID.LAT.		NR		€ 0,00
15	F0801175050	ANELLO SEEGER E24X1,75 UNI7436		NR		€ 0,00

Rif.	Codice	Descrizione	Q.tà	Unità	Validità	Prezzo
12/ 1	52471531	SATELLITE		NR	S/N Veicolo >304094	€ 0,00
12/ 2	52473921	SATELLITE		NR	S/N Veicolo 304095>	€ 0,00
13	F0862655000	VITE TSVEI M8X25-5933 10.9		NR		€ 0,00
14	56370081	TAPPO M22x1,5 DIN908		NR		€ 0,00
15	F0844273090	GUARNIZIONE 22X28X1,5 CU 99,5		NR		€ 0,00

Catalogo Ricambi

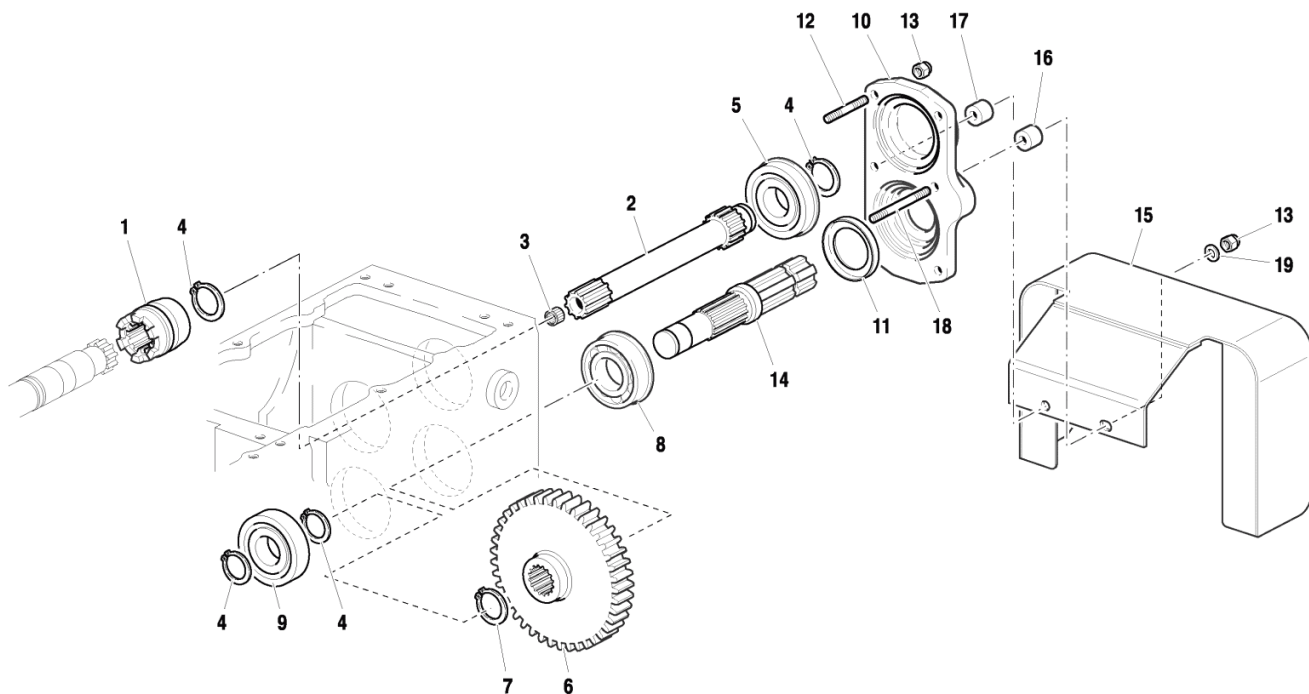
Prodotto:	Trattori
Tipologia:	Trattori convenzionali
Modello:	RAPTOR 40 DT
Tavola:	D.12.01 BLOCCAGGIO DIFFERENZIALE Mod. 1 - 10/2005
Validità:	Ver. 30-40CV



Rif.	Codice	Descrizione	Q.tà	Unità	Validità	Prezzo
1	59071808	PEDALE		NR		€ 0,00
2	59071809	CAVALLOTTO		NR		€ 0,00
3	56371810	PERNO CERNIERA		NR		€ 0,00
4	F0843643060	ROSETTA 8 DIN 128-B		NR		€ 0,00
5	31111151	VITE TE M8X16 UNI 5739 8G		NR		€ 0,00
6	31112093	VITE TE M6X20 UNI 5739 8G		NR		€ 0,00
7	F0814535050	DADO M6 UNI 5589 CL:8		NR		€ 0,00
8	F0810527000	COPIGLIA A2,5X25 UNI 1336		NR		€ 0,00
9	F0804051000	BOCCOLA 18X14/24,8		NR		€ 0,00
10	F0803178000	ANELLO OR 117		NR		€ 0,00
11	56371646	ASTA BLOCCAGGIO		NR		€ 0,00
12	F0851267050	SPINA 6X30 DIN 7343 CL:C72		NR		€ 0,00
13	51271647	FORCELLA		NR		€ 0,00
14	58070198	MOLLA		NR		€ 0,00

Catalogo Ricambi

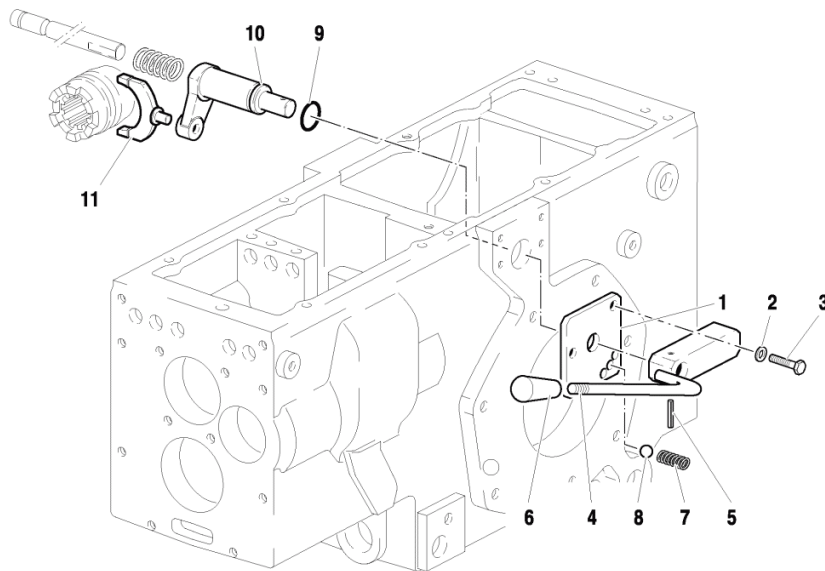
Prodotto:	Trattori
Tipologia:	Trattori convenzionali
Modello:	RAPTOR 40 DT
Tavola:	D.13.01 PRESA DI FORZA Mod. 1 - 10/2005
Validità:	Ver. 30-40CV



Rif.	Codice	Descrizione	Q.tà	Unità	Validità	Prezzo
1	52474190	MANICOTTO INNESTO MARCE		NR		€ 0,00
2	52472933	ALBERO PDF POSTERIORE		NR		€ 0,00
3	F0812525100	BOCCOLA HK1210-B		NR		€ 0,00
4	35121030	ANELLO SEEGER E 30 DIN 471		NR		€ 0,00
5	F0812779000	CUSCINETTO 6306-NR		NR		€ 0,00
6	52474123	INGRANAGGIO CONDOTTO PDF		NR		€ 0,00
7	F0801264050	ANELLO SEEGER E 35X2,5 U/7436		NR		€ 0,00
8	F0812849100	CUSCINETTO 6207-NR		NR		€ 0,00
9	37111303	CUSCINETTO		NR		€ 0,00
10	51171648	COPERCHIO		NR		€ 0,00
11	F0802190010	ANELLO DI TENUTA 42x62/7		NR		€ 0,00
12	F0838131000	PRIGIONIERO M8X20 UNI 5911 8.8		NR		€ 0,00
13	F0814574000	DADO M8 UNI 5588 CL:8		NR		€ 0,00
14	52472662	ALBERO TERMINALE PDF		NR		€ 0,00
15	59075077	PROTEZIONE PRESA DI FORZA		NR		€ 0,00
16	56172079	DISTANZIALE D.18x9/9		NR		€ 0,00
17	56172080	DISTANZIALE D.18x9/15		NR		€ 0,00
18	F0838166018	PRIGIONIERO M8X45 UNI 5911 8.8		NR		€ 0,00
19	F0843643060	ROSETTA 8 DIN 128-B		NR		€ 0,00

Catalogo Ricambi

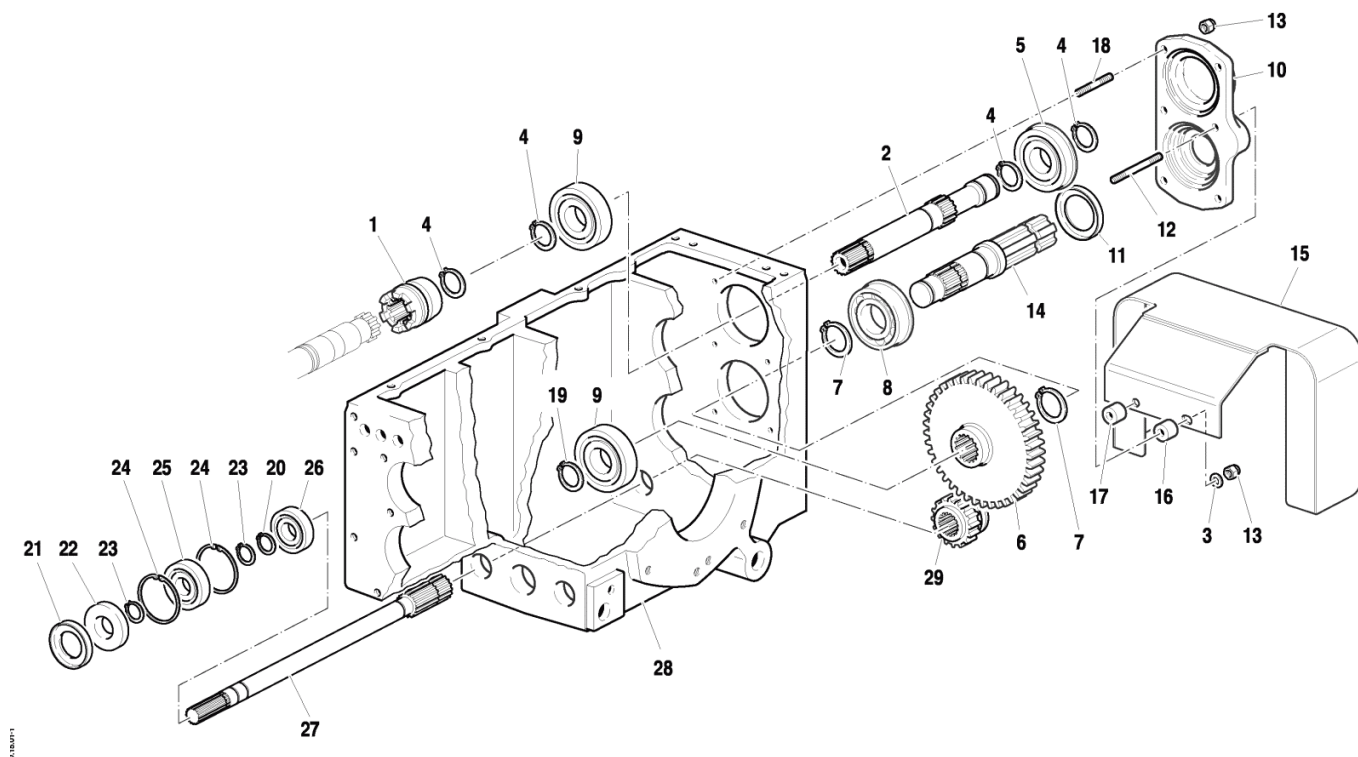
Prodotto:	Trattori
Tipologia:	Trattori convenzionali
Modello:	RAPTOR 40 DT
Tavola:	D.14.01 COMANDI PRESA DI FORZA Mod. 1 - 10/2005
Validità:	Ver. 30-40CV



Rif.	Codice	Descrizione	Q.tà	Unità	Validità	Prezzo
1	59072754	PIASTRA		NR		€ 0,00
2	F0843643060	ROSETTA 8 DIN 128-B		NR		€ 0,00
3	31112150	VITE TE M8X20 UNI 5739 8G		NR		€ 0,00
4	59072761	LEVA		NR		€ 0,00
5	34211054	SPINA ELASTICA		NR		€ 0,00
6	F0837534010	IMPUGNATURA		NR		€ 0,00
7	58070741	MOLLA		NR		€ 0,00
8	F0847434000	SFERA		NR		€ 0,00
9	38112200	ANELLO OR 3087 (22,00X2,62)		NR		€ 0,00
10	52371679	LEVA		NR		€ 0,00
11	52472430	FORCELLA COMANDO		NR		€ 0,00

Catalogo Ricambi

Prodotto:	Trattori
Tipologia:	Trattori convenzionali
Modello:	RAPTOR 40 DT
Tavola:	D.15.01 PRESA DI FORZA VENTRALE Mod. 1 - 10/2005
Validità:	Ver. 30-40CV

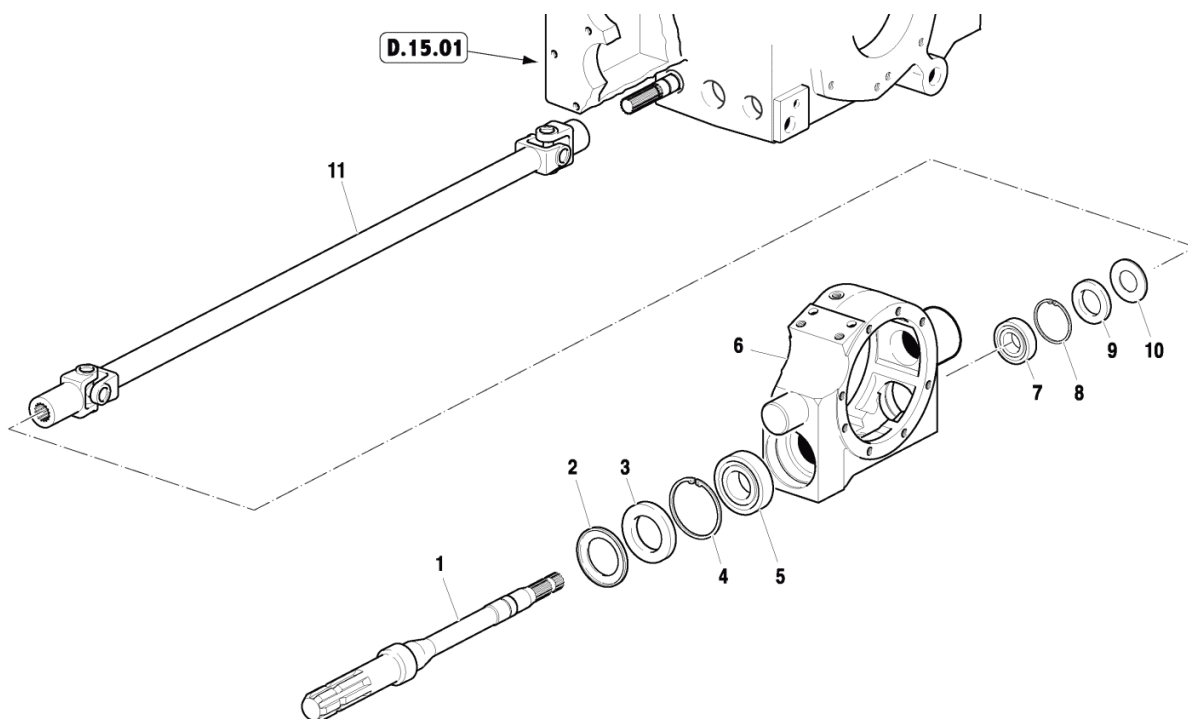


Rif.	Codice	Descrizione	Q.tà	Unità	Validità	Prezzo
1	52474190	MANICOTTO INNESTO MARCE		NR		€ 0,00
2	52474110	ALBERO INTERMEDIO PDF Z=13		NR		€ 0,00
3	F0843643060	ROSETTA 8 DIN 128-B		NR		€ 0,00
4	35121030	ANELLO SEEGER E 30 DIN 471		NR		€ 0,00
5	F0812779000	CUSCINETTO 6306-NR		NR		€ 0,00
6	52474123	INGRANAGGIO CONDOTTO PDF		NR		€ 0,00
7	F0801264050	ANELLO SEEGER E 35X2,5 U/7436		NR		€ 0,00
8	F0812849100	CUSCINETTO 6207-NR		NR		€ 0,00
9	37111303	CUSCINETTO		NR		€ 0,00
10	51171648	COPERCHIO		NR		€ 0,00
11	F0802190010	ANELLO DI TENUTA 42x62/7		NR		€ 0,00
12	F0838131000	PRIGIONIERO M8X20 UNI 5911 8.8		NR		€ 0,00
13	F0814574000	DADO M8 UNI 5588 CL:8		NR		€ 0,00
14	52474112	CODOLO		NR		€ 0,00
15	59072076	PROTEZIONE PRESA DI FORZA		NR		€ 0,00
16	56172079	DISTANZIALE D.18x9/9		NR		€ 0,00
17	56172080	DISTANZIALE D.18x9/15		NR		€ 0,00
18	F0838166018	PRIGIONIERO M8X45 UNI 5911 8.8		NR		€ 0,00
19	F0801241010	ANELLO SEEGER E 30 UNI 7436		NR		€ 0,00
20	F0801149000	ANELLO SEEGER E 20 UNI 7435		NR		€ 0,00
21	56173490	ANELLO PROTEZIONE D=52		NR		€ 0,00

Rif.	Codice	Descrizione	Q.tà	Unità	Validità	Prezzo
22	38212200	PARAOILIO 20x52/10 A NBR		NR		€ 0,00
23	F0801149010	ANELLO SEEGER E 20 7436D/471-2		NR		€ 0,00
24	F0801368000	ANELLO SEEGER I 52 UNI 7437		NR		€ 0,00
25	F0812646000	CUSCINETTO 6304 SF (20x52x15)		NR		€ 0,00
26	F0812638075	CUSCINETTO NUP 204 (20X47/14)		NR		€ 0,00
27	52474113	ALBERO PRESA DI FORZA VENTRALE		NR		€ 0,00
28	51174121	SCATOLA CAMBIO		NR		€ 0,00
29	52474111	INGRANAGGIO CONDOTTO PDF Z=23		NR		€ 0,00

Catalogo Ricambi

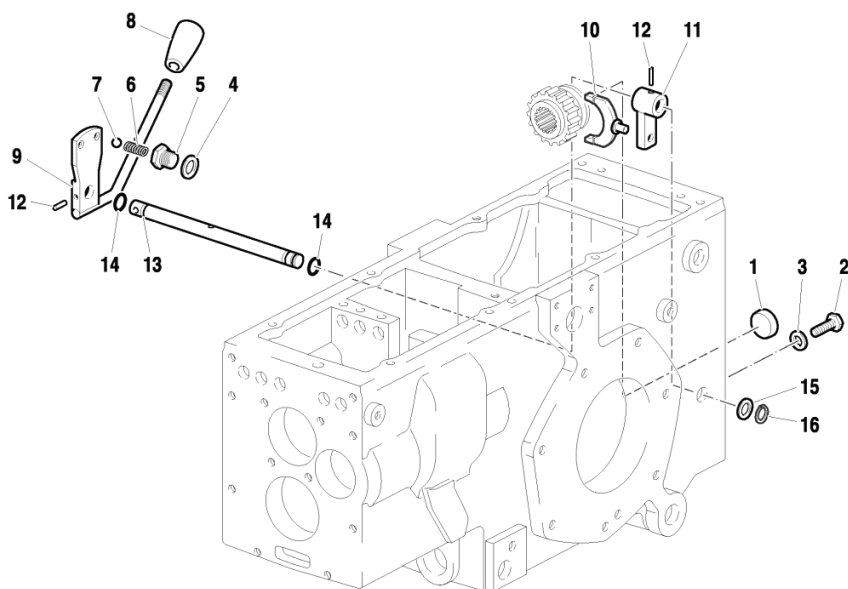
Prodotto:	Trattori
Tipologia:	Trattori convenzionali
Modello:	RAPTOR 40 DT
Tavola:	D.16.01 PRESA DI FORZA ANTERIORE Mod. 1 - 10/2005
Validità:	Ver. 30-40CV



Rif.	Codice	Descrizione	Q.tà	Unità	Validità	Prezzo
1	56275339	ALBERO TERMINALE PDF		NR		€ 0,00
2	56175342	ANELLO PROTEZIONE D=72		NR		€ 0,00
3	F0802205060	ANELLO DI TENUTA 45x72/10		NR		€ 0,00
4	35111072	ANELLO SEEGER I 72 DIN 472		NR		€ 0,00
5	37111353	CUSCINETTO		NR		€ 0,00
6	51175172	SCATOLA PONTE ANTERIORE		NR		€ 0,00
7	37111255	CUSCINETTO		NR		€ 0,00
8	35111052	ANELLO SEEGER I 52 DIN 472		NR		€ 0,00
9	F0802100050	ANELLO DI TENUTA 25x52/7		NR		€ 0,00
10	56173490	ANELLO PROTEZIONE D=52		NR		€ 0,00
11	58176080	DOPPIO GIUNTO CARDANICO		NR		€ 0,00

Catalogo Ricambi

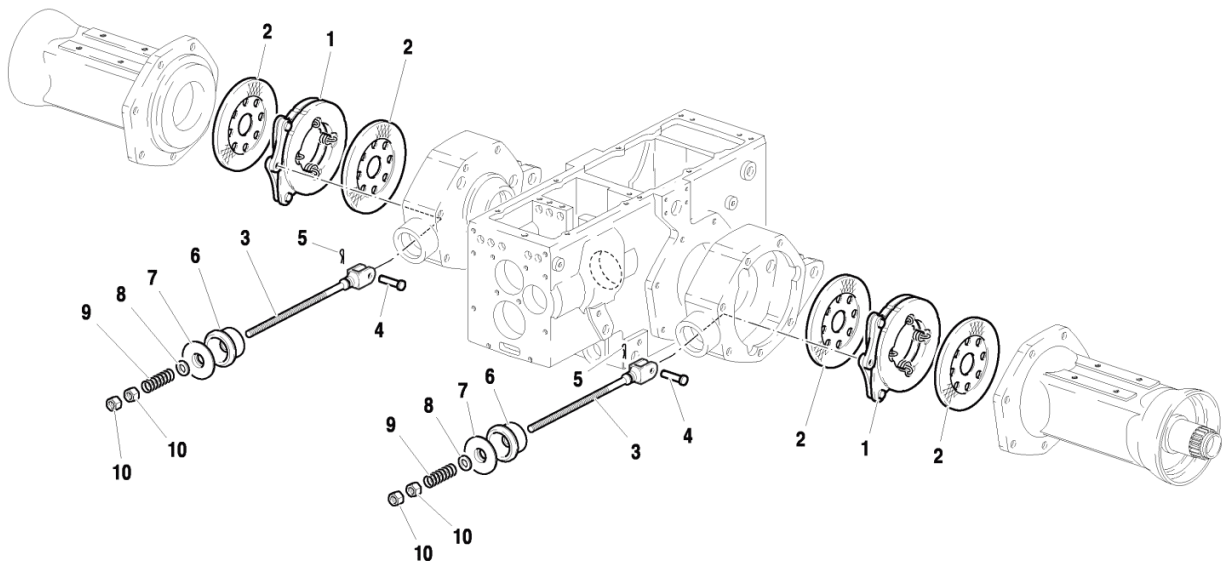
Prodotto:	Trattori
Tipologia:	Trattori convenzionali
Modello:	RAPTOR 40 DT
Tavola:	D.17.01 COMANDI PRESA DI FORZA VENTRALE / PRESA DI FORZA ANTERIORE Mod. 1 - 10/2005
Validità:	Ver. 30-40CV



Rif.	Codice	Descrizione	Q.tà	Unità	Validità	Prezzo
-	F0844126050	NOT_AVAILABLE				€ 0,00
1	58074125	TAPPO		NR		€ 0,00
2	31112212	VITE TE M10X35 UNI 5739 8G		NR		€ 0,00
3	F0843754080	RONDELLA RAME 10,5x16/1,5		NR		€ 0,00
5	56174116	ASTUCCIO		NR		€ 0,00
6	58070741	MOLLA		NR		€ 0,00
7	F0847434000	SFERA		NR		€ 0,00
8	F0837534060	IMPUGNATURA		NR		€ 0,00
9	59076044	LEVA		NR		€ 0,00
10	52472430	FORCELLA COMANDO		NR		€ 0,00
11	59074118	LEVA		NR		€ 0,00
12	F0851190000	SPINA 5X30 DIN 1481 CL:C72		NR		€ 0,00
13	56174117	ASTA		NR		€ 0,00
14	F0803059000	ANELLO OR 114		NR		€ 0,00
15	31411150	ROSETTA 15x28 UNI 6592		NR		€ 0,00
16	35121014	ANELLO SEEGER E 14 DIN 471		NR		€ 0,00

Catalogo Ricambi

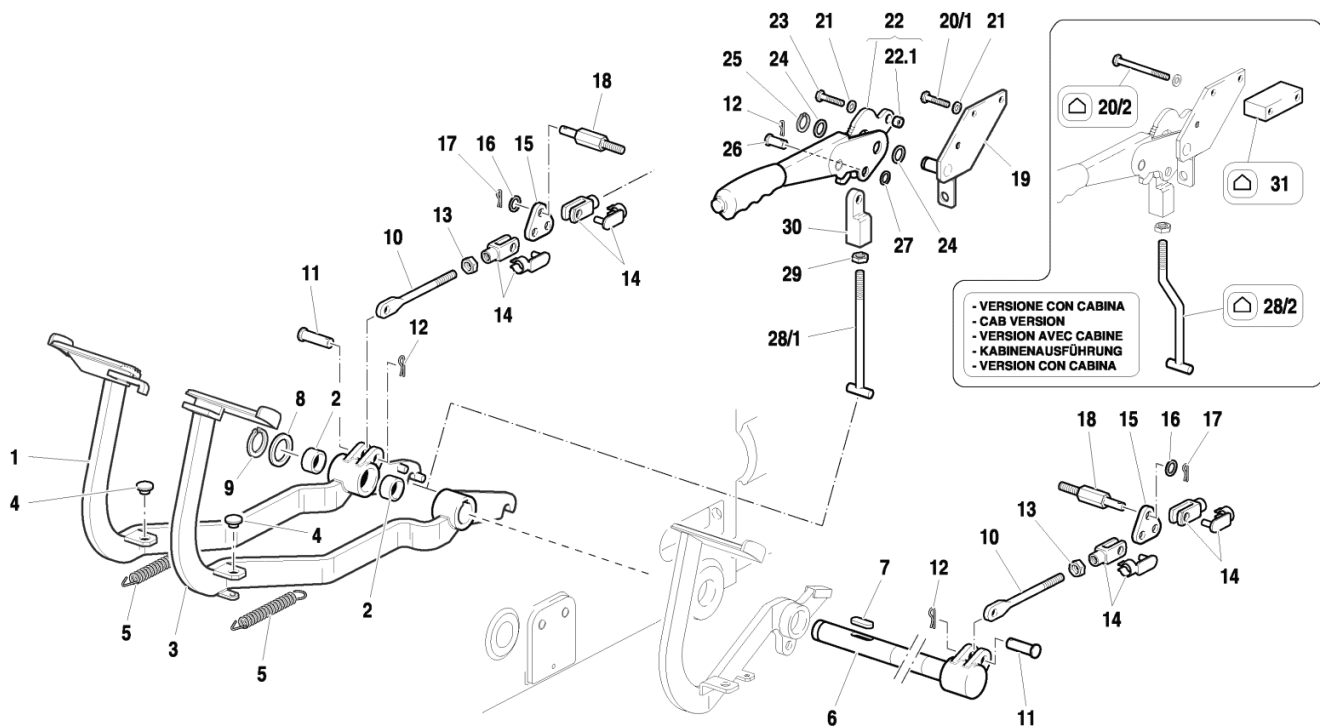
Prodotto:	Trattori
Tipologia:	Trattori convenzionali
Modello:	RAPTOR 40 DT
Tavola:	D.18.01 FRENI Mod. 1 - 10/2005
Validità:	Ver. 30-40CV



Rif.	Codice	Descrizione	Q.tà	Unità	Validità	Prezzo
1	58171706	FRENO		NR		€ 0,00
2	58171707	DISCO FRENO		NR		€ 0,00
3	52373252	TIRANTE		NR		€ 0,00
4	56471709	PERNO		NR		€ 0,00
5	F0810510000	COPIGLIA A2,0X20 UNI 1336		NR		€ 0,00
6	55170047	CUFFIA		NR		€ 0,00
7	56170043	COPERCHIO		NR		€ 0,00
8	31411130	ROSETTA 13x24 UNI 6592		NR		€ 0,00
9	58070366	MOLLA DI RITEGNO		NR		€ 0,00
10	F0814689020	DADO M12 UNI 5589 CL:8		NR		€ 0,00

Catalogo Ricambi

Prodotto:	Trattori
Tipologia:	Trattori convenzionali
Modello:	RAPTOR 40 DT
Tavola:	D.19.01 COMANDI FRENI Mod. 1 - 10/2005
Validità:	Ver. 30-40CV



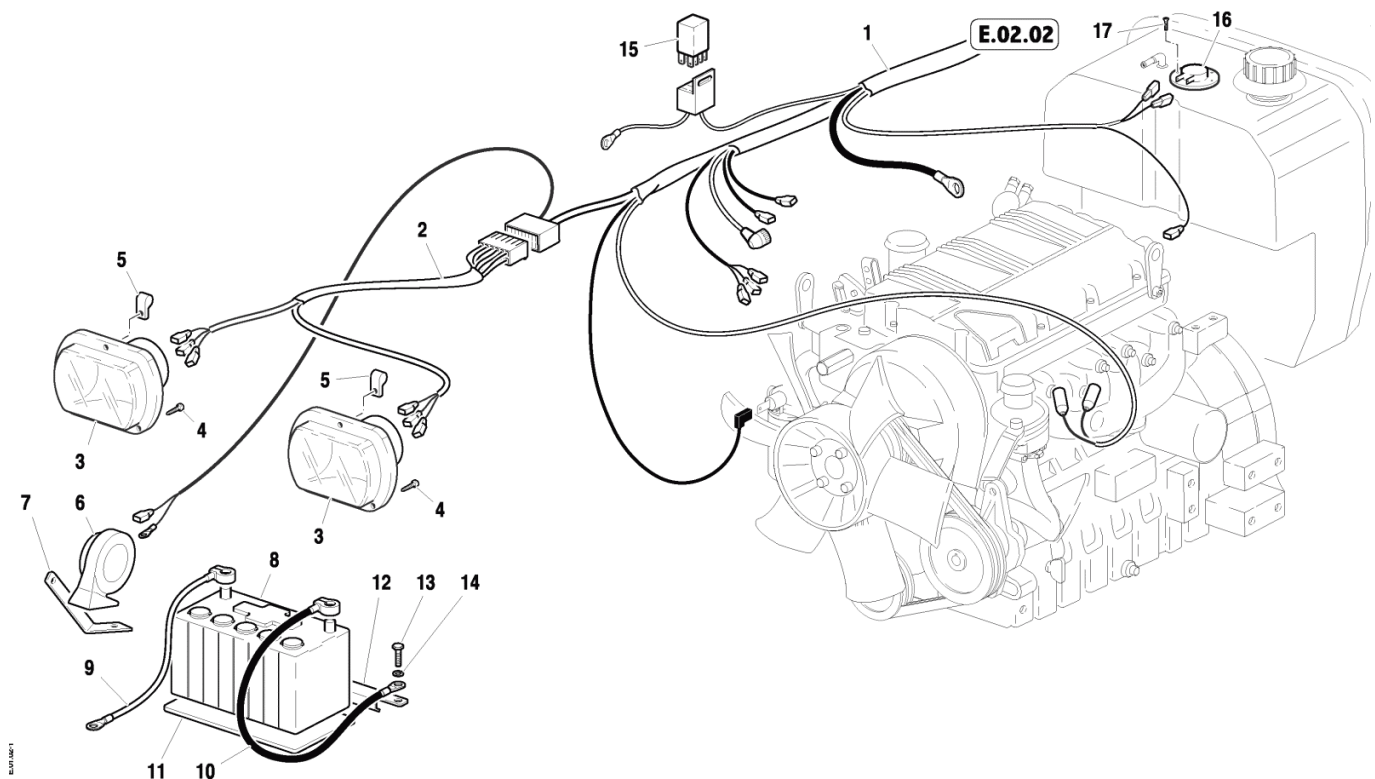
Rif.	Codice	Descrizione	Q.tà	Unità	Validità	Prezzo
1	59075619	PEDALE FRENO		NR		€ 0,00
2	58173248	BOCCOLA		NR		€ 0,00
3	59073623	PEDALE FRENO		NR		€ 0,00
4	F0822537050	PARACOLPI		NR		€ 0,00
5	58070790	MOLLA DI RICHIAMO		NR		€ 0,00
6	59073255	ALBERO PEDALI FRENO/FRIZIONE		NR		€ 0,00
7	F0806522000	LINGUETTA A8X7X25 UNI 6604		NR		€ 0,00
8	F0844374000	RONDELLA 25,0x35/2		NR		€ 0,00
9	35131026	ANELLO SEEGER E 25X2 UNI 7436		NR		€ 0,00
10	56373251	TIRANTE		NR		€ 0,00
11	56471813	PERNO		NR		€ 0,00
12	F0810510000	COPIGLIA A2,0X20 UNI 1336		NR		€ 0,00
13	F0814689020	DADO M12 UNI 5589 CL:8		NR		€ 0,00
14	F0860091050	FORCELLA COMPLETA		NR		€ 0,00
15	56373253	PIASTRA		NR		€ 0,00
16	31411130	ROSETTA 13x24 UNI 6592		NR		€ 0,00
17	34110030	COPIGLIA		NR		€ 0,00
18	56373627	PERNO		NR		€ 0,00
19	59075443	SUPPORTO		NR		€ 0,00
20/ 1	31112147	VITE TE M8X18 UNI 5739 8G		NR		€ 0,00

Rif.	Codice	Descrizione	Q.tà	Unità	Validità	Prezzo
20/ 2	31112155	VITE TE M8X45 UNI 5739 8G		NR	-- VERSIONE CON CABINA	€ 0,00
21	F0843643060	ROSETTA 8 DIN 128-B		NR		€ 0,00
22	58171215	LEVA FRENO A MANO		NR		€ 0,00
22. 1	56171936	DISTANZIALE D.15x9/10		NR		€ 0,00
23	31112151	VITE TE M8X25 UNI 5739 8G		NR		€ 0,00
24	31411150	ROSETTA 15x28 UNI 6592		NR		€ 0,00
25	F0801095000	ANELLO SEEGER E 14 7435		NR		€ 0,00
26	56470365	PERNO		NR		€ 0,00
27	31411105	ROSETTA 10,5x21 UNI 6592		NR		€ 0,00
28/ 1	56375444	TIRANTE FRENO A MANO		NR		€ 0,00
28/ 2	56375543	TIRANTE FRENO A MANO		NR	-- VERSIONE CON CABINA	€ 0,00
29	F0814627000	DADO M10 UNI 5589 CL:8		NR		€ 0,00
30	56371721	BLOCCHETTO PER TIRANTE		NR		€ 0,00
31	56175544	DISTANZIALE		NR	-- VERSIONE CON CABINA	€ 0,00

Rif.	Codice	Descrizione	Q.tà	Unità	Validità	Prezzo
21	56173343	TRAVERSA		NR		€ 0,00
22	31111151	VITE TE M8X16 UNI 5739 8G		NR		€ 0,00
23	F0843643060	ROSETTA 8 DIN 128-B		NR		€ 0,00
24	F0834378001	CENTRALINA		NR		€ 0,00
25	58173187	COMANDO		NR		€ 0,00
26	F0861867050	VITE M4,2X19 DIN 7981		NR		€ 0,00

Catalogo Ricambi

Prodotto:	Trattori
Tipologia:	Trattori convenzionali
Modello:	RAPTOR 40 DT
Tavola:	E.01.02 IMPIANTO ELETTRICO ANTERIORE E BATTERIA Mod. 1 - 10/2005
Validità:	Ver. 30-40CV




Rif.	Codice	Descrizione	Q.tà	Unità	Validità	Prezzo
1	58074854	CAVO		NR		€ 0,00
2	58073763	CAVO		NR		€ 0,00
3	F0825404050	FARO		NR		€ 0,00
4	F0861867001	VITE M4,2X16 DIN 7981		NR		€ 0,00
5	F0825415050	FASCETTA		NR		€ 0,00
6	F0825417000	TROMBA		NR		€ 0,00
7	56174160	PIASTRINA		NR		€ 0,00
8	F0825470050	BATTERIA 45AH(JE11) CARICA SIG		NR		€ 0,00
9	58071313	CAVO		NR		€ 0,00
10	58073565	CAVO		NR		€ 0,00
11	57370321	GOMMA		NR		€ 0,00
12	56173343	TRAVERSA		NR		€ 0,00
13	31111151	VITE TE M8X16 UNI 5739 8G		NR		€ 0,00
14	F0843643060	ROSETTA 8 DIN 128-B		NR		€ 0,00
15	F0834378001	CENTRALINA		NR		€ 0,00
16	58173187	COMANDO		NR		€ 0,00
17	F0861867050	VITE M4,2X19 DIN 7981		NR		€ 0,00

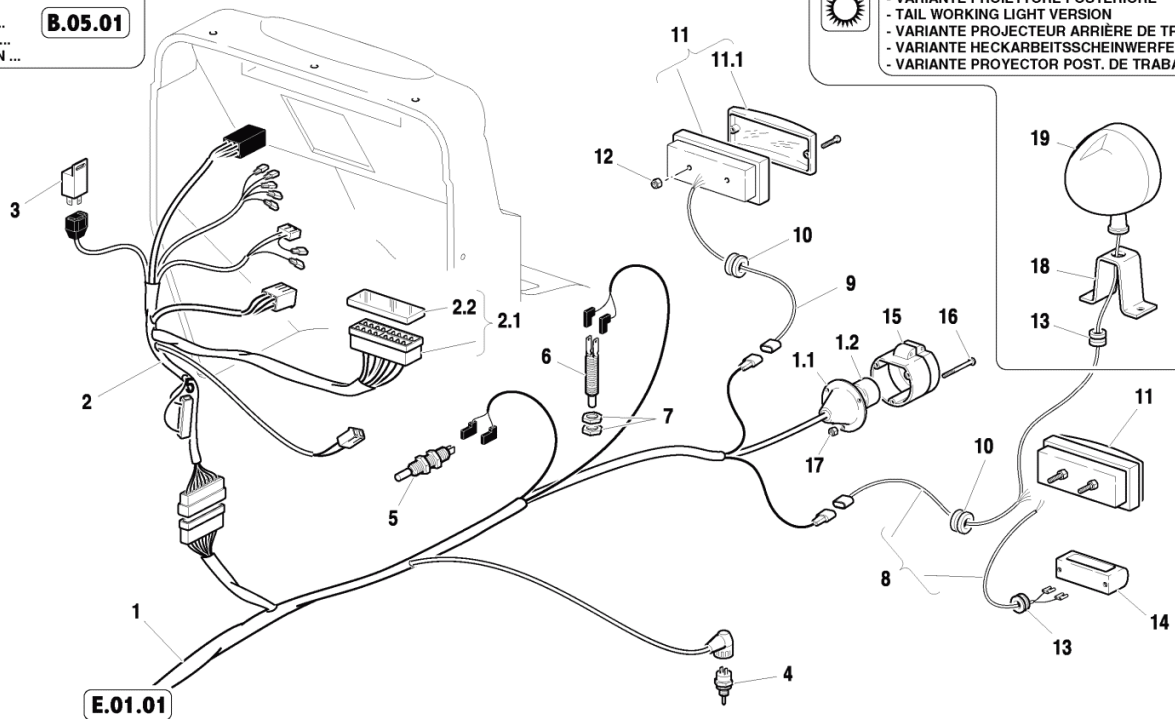
Catalogo Ricambi

Prodotto:	Trattori
Tipologia:	Trattori convenzionali
Modello:	RAPTOR 40 DT
Tavola:	E.02.01 IMPIANTO ELETTRICO CENTRALE E POSTERIORE Mod. 1 - 10/2005
Validità:	Ver. 30-40CV

- VEDI ANCHE ...
- SEE ALSO ...
- VOIR AUSSI ...
- SIEHE AUCH ...
- VER TAMBIEN ...

B.05.01

 - VARIANTE PROIETTORE POSTERIORE
- TAIL WORKING LIGHT VERSION
- VARIANTE PROJECTEUR ARRIERE DE TRAVAIL
- VARIANTE HECKARBEITSSCHEINWERFER
- VARIANTE PROJECTOR POST. DE TRABAJO



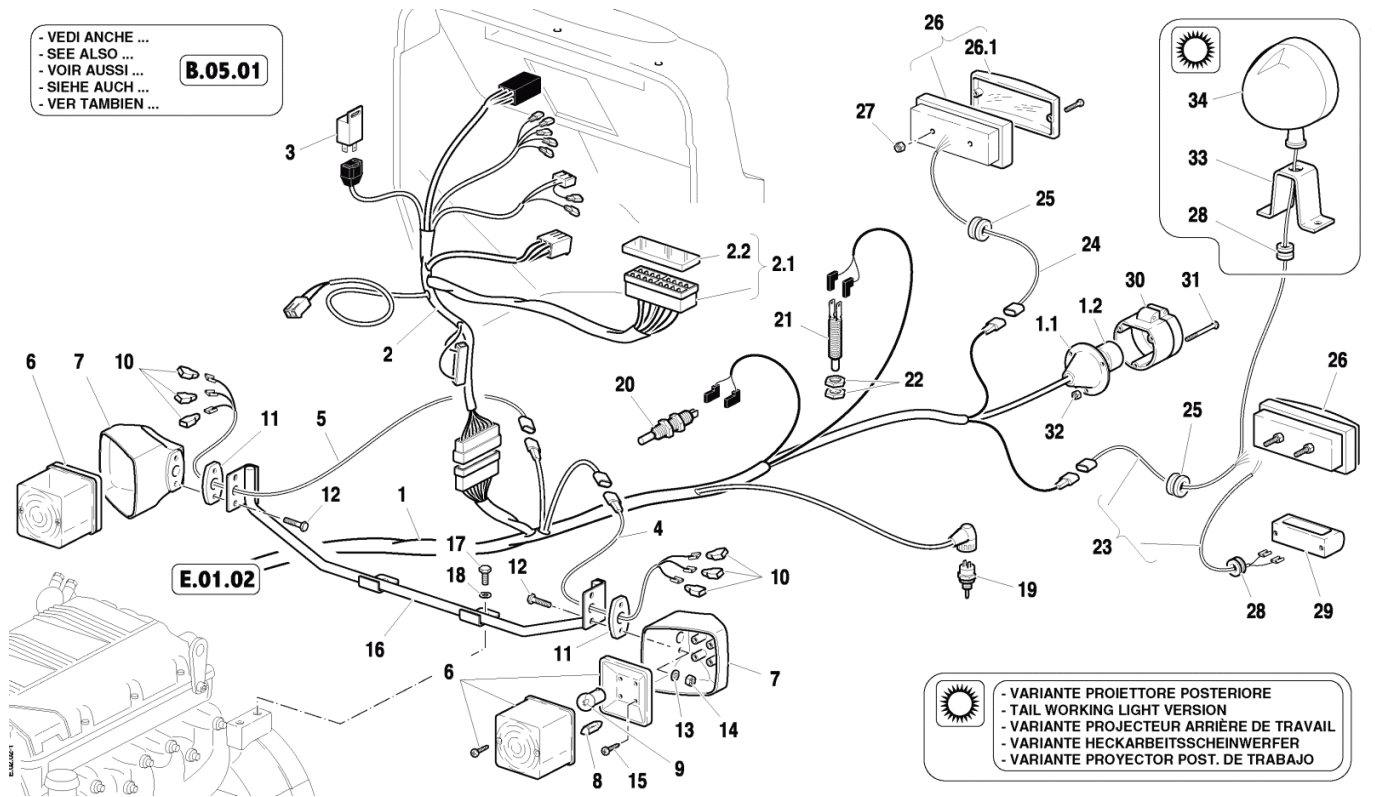
8440011

Rif.	Codice	Descrizione	Q.tà	Unità	Validità	Prezzo
1	58074169	CAVETTO		NR		€ 0,00
1.1	58170572	CAPPUCCIO		NR		€ 0,00
1.2	58170571	CONNETTORE		NR		€ 0,00
2	58073344	CAVO		NR		€ 0,00
2.1	58170453	SCATOLA PORTAFUSIBILI		NR		€ 0,00
2.2	58172267	COPERCHIO		NR		€ 0,00
3	F0825139000	INTERMITTENZA		NR		€ 0,00
4	F0825117000	INTERRUTTORE		NR		€ 0,00
5	F0825488000	INTERRUTTORE		NR		€ 0,00
6	58173230	PULSANTE		NR		€ 0,00
7	F0814744050	DADO M14X1,5 UNI 5589 CL:8		NR		€ 0,00
8	58073235	CAVO		NR		€ 0,00
9	58073236	CAVO		NR		€ 0,00
10	58170947	PASSACAPO KB 10-15-20,5-2		NR		€ 0,00
11	F0825420600	FANALE		NR		€ 0,00
11.1	F0825420660	VETRO		NR		€ 0,00
12	F0814529080	DADO AUTOBLOCCANTE M5 BASSO		NR		€ 0,00
13	F0825414000	PASSACAPO KB 7-15-18,5-2,5		NR		€ 0,00
14	30000506	FANALE		NR		€ 0,00
15	F0825438000	PRESA		NR		€ 0,00

Rif.	Codice	Descrizione	Q.tà	Unità	Validità	Prezzo
16	F0861941000	VITE M5X35 UNI 6107		NR		€ 0,00
17	31211050	DADO M5 UNI 5588 6S		NR		€ 0,00
18	F0190035152	SUPPORTO		NR		€ 0,00
19	F0825493000	FARO		NR		€ 0,00

Catalogo Ricambi

Prodotto:	Trattori
Tipologia:	Trattori convenzionali
Modello:	RAPTOR 40 DT
Tavola:	E.02.02 IMPIANTO ELETTRICO CENTRALE E POSTERIORE Mod. 1 - 10/2005
Validità:	Ver. 30-40CV

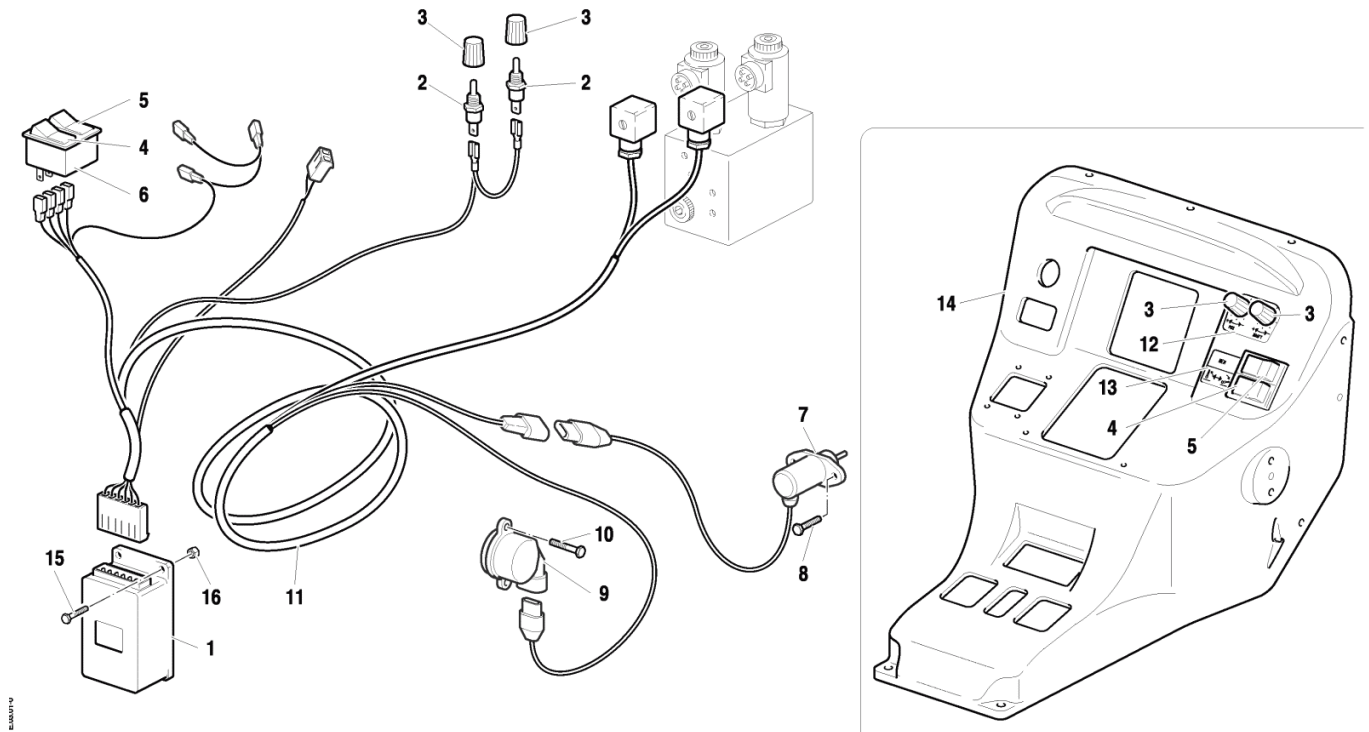


Rif.	Codice	Descrizione	Q.tà	Unità	Validità	Prezzo
1	58074854	CAVO		NR		€ 0,00
1.1	58170572	CAPPUCCIO		NR		€ 0,00
1.2	58170571	CONNETTORE		NR		€ 0,00
2	58073344	CAVO		NR		€ 0,00
2.1	58170453	SCATOLA PORTAFUSIBILI		NR		€ 0,00
2.2	58172267	COPERCHIO		NR		€ 0,00
3	F0825139000	INTERMITTENZA		NR		€ 0,00
4	58073766	CAVO		NR		€ 0,00
5	58075998	CAVO		NR		€ 0,00
6	F0825500000	FARO		NR		€ 0,00
7	55073540	SUPPORTO		NR		€ 0,00
8	F0825440100	LAMPADA		NR		€ 0,00
9	F0825440110	LAMPADA		NR		€ 0,00
10	F0825407010	GUAINA		NR		€ 0,00
11	57370998	TASSELLO		NR		€ 0,00
12	31112089	VITE TE M6X25 UNI 5739 8G		NR		€ 0,00
13	F0843570000	ROSETTA 6 DIN 128-B		NR		€ 0,00
14	31211060	DADO M6 UNI 5588 6S		NR		€ 0,00
15	F0861867001	VITE M4,2X16 DIN 7981		NR		€ 0,00
17	31112147	VITE TE M8X18 UNI 5739 8G		NR		€ 0,00

Rif.	Codice	Descrizione	Q.tà	Unità	Validità	Prezzo
18	F0843643060	ROSETTA 8 DIN 128-B		NR		€ 0,00
19	F0825117000	INTERRUTTORE		NR		€ 0,00
20	F0825488000	INTERRUTTORE		NR		€ 0,00
21	58173230	PULSANTE		NR		€ 0,00
22	F0814744050	DADO M14X1,5 UNI 5589 CL:8		NR		€ 0,00
23	58073235	CAVO		NR		€ 0,00
24	58073236	CAVO		NR		€ 0,00
25	58170947	PASSACAVO KB 10-15-20,5-2		NR		€ 0,00
26	F0825420600	FANALE		NR		€ 0,00
26. 1	F0825420660	VETRO		NR		€ 0,00
27	F0814529080	DADO AUTOBLOCCANTE M5 BASSO		NR		€ 0,00
28	F0825414000	PASSACAVO KB 7-15-18,5-2,5		NR		€ 0,00
29	30000506	FANALE		NR		€ 0,00
30	F0825438000	PRESA		NR		€ 0,00
31	F0861941000	VITE M5X35 UNI 6107		NR		€ 0,00
32	31211050	DADO M5 UNI 5588 6S		NR		€ 0,00
33	F0190035152	SUPPORTO		NR		€ 0,00
34	F0825493000	FARO		NR		€ 0,00

Catalogo Ricambi

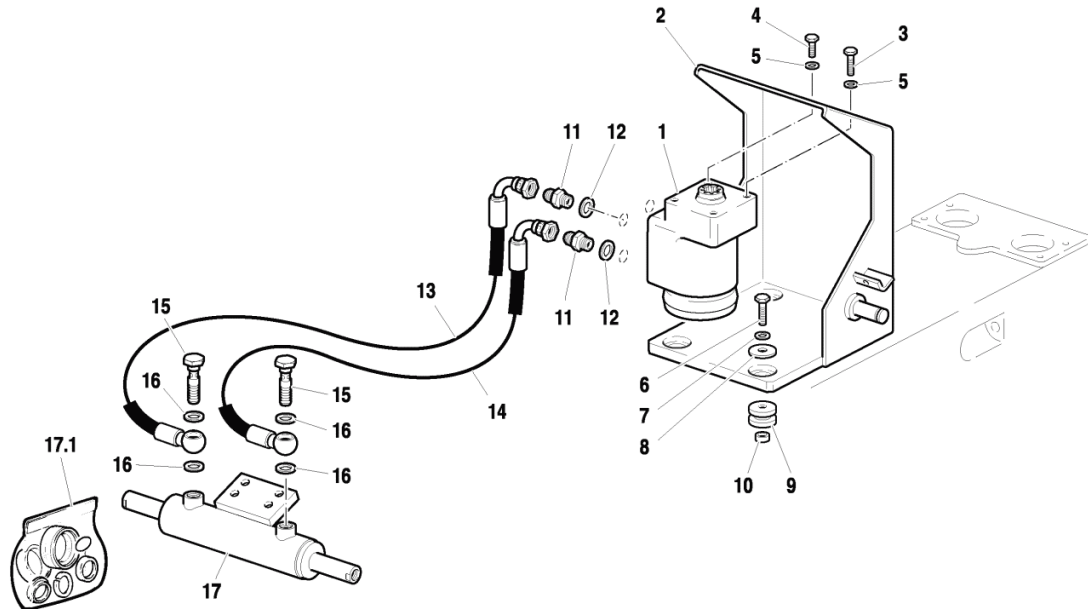
Prodotto:	Trattori
Tipologia:	Trattori convenzionali
Modello:	RAPTOR 40 DT
Tavola:	E.03.01 SOLLEVATORE A CONTROLLO ELETTRONICO (IMPIANTO ELETTRICO) Mod. 0 - 10/2005
Validità:	Ver. 30-40CV



Rif.	Codice	Descrizione	Q.tà	Unità	Validità	Prezzo
1	58173144	CENTRALINA		NR		€ 0,00
2	58173866	POTENZIOMETRO		NR		€ 0,00
3	58172978	MANOPOLA		NR		€ 0,00
4	58172979	COMMUTATORE		NR		€ 0,00
4.1	58173118	DEVIATORE		NR		€ 0,00
4.2	58173123	VETRO		NR		€ 0,00
5	58172980	COMMUTATORE		NR		€ 0,00
5.1	58173117	DEVIATORE		NR		€ 0,00
5.2	58173119	LAMPADA		NR		€ 0,00
5.3	58173122	VETRO		NR		€ 0,00
6	58170376	GENERICI		NR		€ 0,00
7	59073060	SENSORE		NR		€ 0,00
8	F0861929060	VITE M5X12 UNI 5739		NR		€ 0,00
9	58172982	SENSORE		NR		€ 0,00
10	31112049	VITE TE M4X10 UNI 5739 8G		NR		€ 0,00
11	58173865	CABLAGGIO		NR		€ 0,00
12	58073018	TARGHETTA		NR		€ 0,00
13	58073019	TARGHETTA		NR		€ 0,00
14	57374245	PLANCIA PORTASTRUMENTI		NR		€ 0,00
15	31111084	VITE TE M4X16 UNI 5739 8G		NR		€ 0,00
16	31211040	DADO M4 UNI 5588 6S		NR		€ 0,00

Catalogo Ricambi

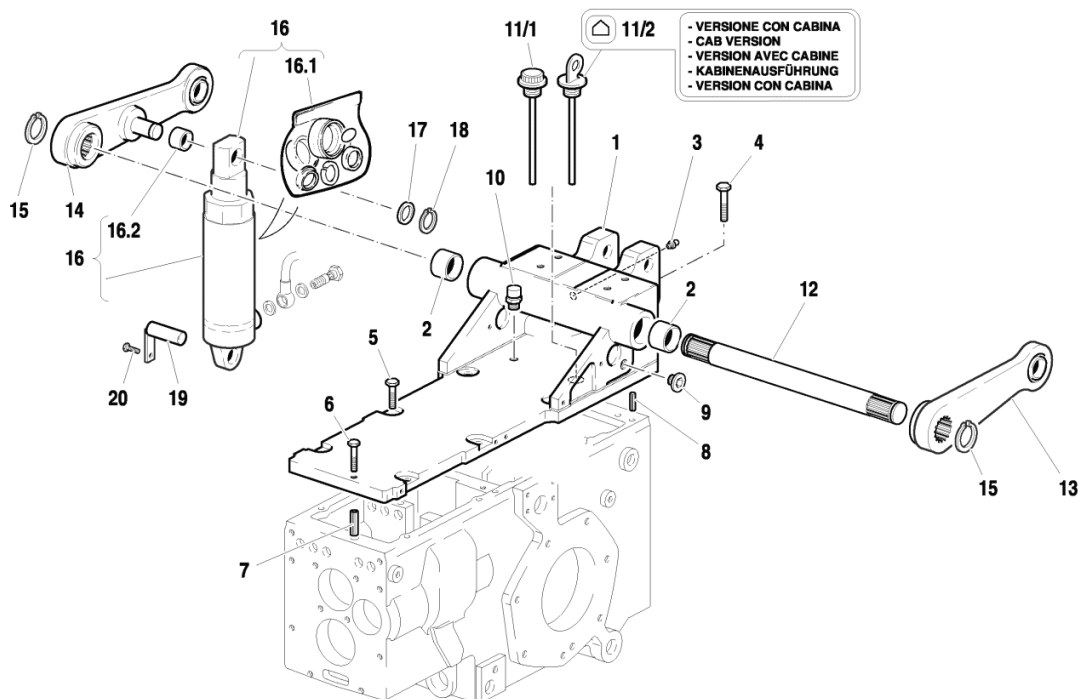
Prodotto:	Trattori
Tipologia:	Trattori convenzionali
Modello:	RAPTOR 40 DT
Tavola:	F.01.01 IMPIANTO IDRAULICO STERZO Mod. 1 - 10/2005
Validità:	Ver. 30-40CV



Rif.	Codice	Descrizione	Q.tà	Unità	Validità	Prezzo
1	58173164	IDROGUIDA		NR		€ 0,00
2	59076051	SUPPORTO		NR		€ 0,00
3	31112219	VITE TE M10X25 UNI 5739 8G		NR		€ 0,00
4	31112210	VITE TE M10X20 UNI 5739 8G		NR		€ 0,00
5	F0843755000	ROSETTA 10 DIN 128-B		NR		€ 0,00
6	F0862694000	VITE TE M8X170 UNI 5737		NR		€ 0,00
7	F0843643060	ROSETTA 8 DIN 128-B		NR		€ 0,00
8	31411090	ROSETTA 9x24 UNI 6593		NR		€ 0,00
9	55175174	TASSELLO		NR		€ 0,00
10	56171996	DISTANZIALE D.14x8,5/13		NR		€ 0,00
11	F0835040000	NIPPLO		NR		€ 0,00
12	F0824141000	RONDELLA RAME 21x27/1,5		NR		€ 0,00
13	58073563	TUBO FLESSIBILE		NR		€ 0,00
14	58073498	TUBO FLESSIBILE		NR		€ 0,00
15	F0843107000	VITE FORATA GAS 1/4		NR		€ 0,00
16	F0843907000	RONDELLA RAME 13,66x19/1,5		NR		€ 0,00
17	58173603	CILINDRO STERZO		NR		€ 0,00
17. 1	59900243	SERIE GUARNIZIONI		NR		€ 0,00

Catalogo Ricambi

Prodotto:	Trattori
Tipologia:	Trattori convenzionali
Modello:	RAPTOR 40 DT
Tavola:	L.01.01 SOLLEVATORE IDRAULICO (VERSIONE CON 1 MARTINETTO DI SOLLEVAMENTO) Mod. 0 - 10/2005
Validità:	Ver. 30-40CV

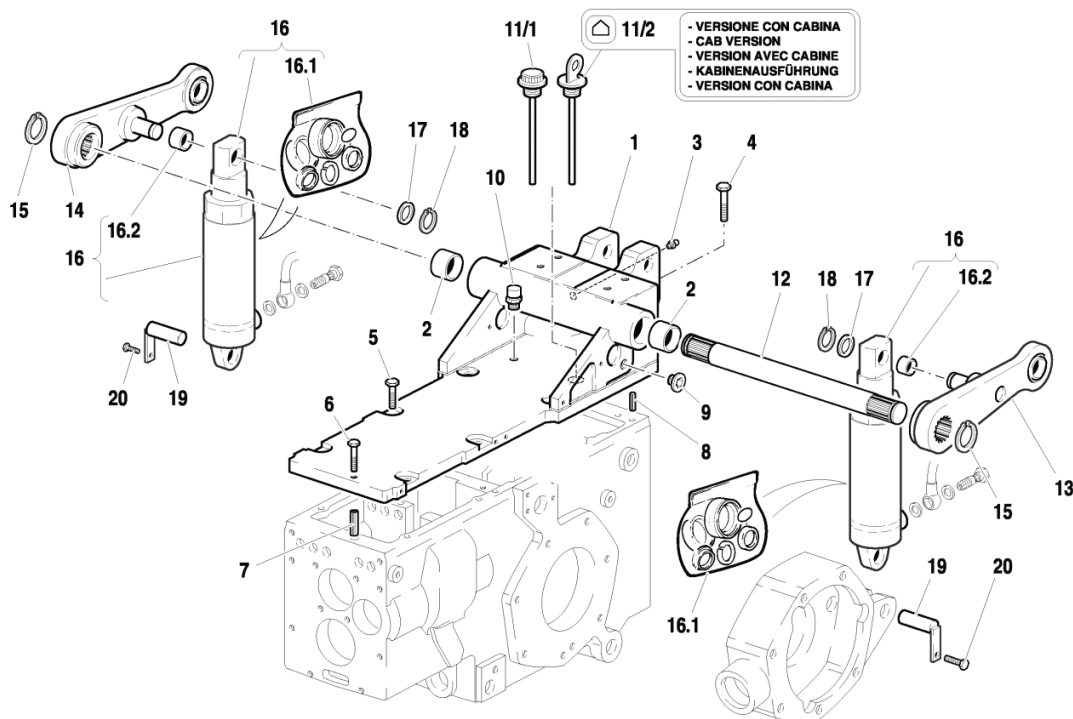


Rif.	Codice	Descrizione	Q.tà	Unità	Validità	Prezzo
1	51171641	SUPPORTO		NR		€ 0,00
2	58171861	BOCCOLA		NR		€ 0,00
3	F0826056000	INGRASSATORE M10 UNI 7663A		NR		€ 0,00
4	31112212	VITE TE M10X35 UNI 5739 8G		NR		€ 0,00
5	31112219	VITE TE M10X25 UNI 5739 8G		NR		€ 0,00
6	31112154	VITE TE M8X40 UNI 5739 8G		NR		€ 0,00
7	56170017	SPINA		NR		€ 0,00
8	56370228	SPINA CILINDRICA 10X20 UNI1707		NR		€ 0,00
9	58072045	TAPPO		NR		€ 0,00
10	30040005	TAPPO SFIATO TS1 1/4 GAS C/VAL		NR		€ 0,00
11/1	58071805	TAPPO		NR		€ 0,00
11/2	58075547	ASTA LIVELLO OLIO		NR	-- VERSIONE CON CABINA	€ 0,00
12	56571785	ALBERO BRACCI SOLL.36-48CV		NR		€ 0,00
13	59072829	BRACCIO DI SOLLEVAMENTO		NR		€ 0,00
14	59071771	BRACCIO DESTRO		NR		€ 0,00
15	F0801264050	ANELLO SEEGER E 35X2,5 U/7436		NR		€ 0,00
16	58071534	CILINDRO SOLLEVAMENTO		NR		€ 0,00
16.1	59900181	SERIE GUARNIZIONI		NR		€ 0,00

Rif.	Codice	Descrizione	Q.tà	Unità	Validità	Prezzo
16. 2	59900180	BOCCOLA		NR		€ 0,00
17	56172905	RALLA		NR		€ 0,00
18	F0801149010	ANELLO SEEGER E 20 7436D/471-2		NR		€ 0,00
19	59071786	PERNO CERNIERA		NR		€ 0,00
20	31111151	VITE TE M8X16 UNI 5739 8G		NR		€ 0,00

Catalogo Ricambi

Prodotto:	Trattori
Tipologia:	Trattori convenzionali
Modello:	RAPTOR 40 DT
Tavola:	L.01.02 SOLLEVATORE IDRAULICO (VERSIONE CON 2 MARTINETTI DI SOLLEVAMENTO) Mod. 0 - 10/2005
Validità:	Ver. 30-40CV

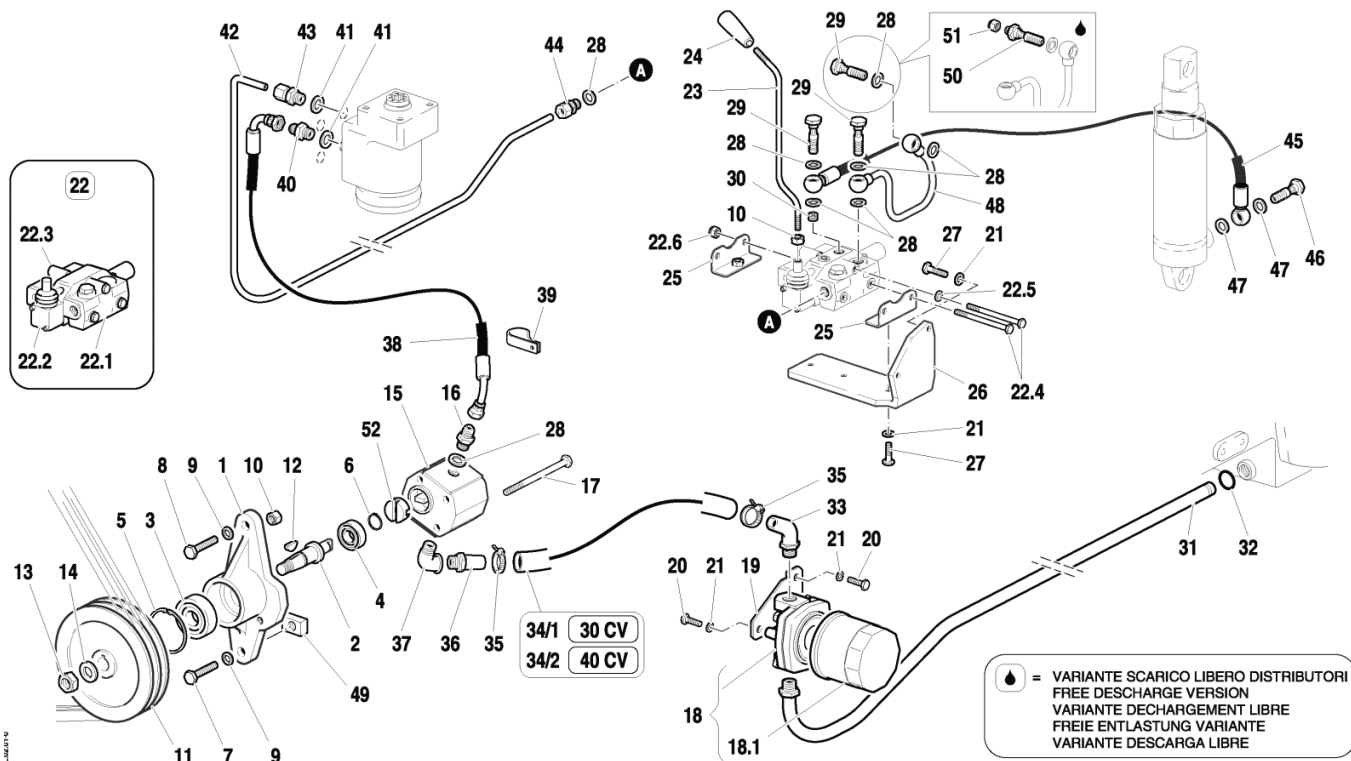


Rif.	Codice	Descrizione	Q.tà	Unità	Validità	Prezzo
1	51171641	SUPPORTO		NR		€ 0,00
2	58171861	BOCCOLA		NR		€ 0,00
3	F0826056000	INGRASSATORE M10 UNI 7663A		NR		€ 0,00
4	31112212	VITE TE M10X35 UNI 5739 8G		NR		€ 0,00
5	31112219	VITE TE M10X25 UNI 5739 8G		NR		€ 0,00
6	31112154	VITE TE M8X40 UNI 5739 8G		NR		€ 0,00
7	56170017	SPINA		NR		€ 0,00
8	56370228	SPINA CILINDRICA 10X20 UNI1707		NR		€ 0,00
9	58072045	TAPPO		NR		€ 0,00
10	30040005	TAPPO SFIATO TS1 1/4 GAS C/VAL		NR		€ 0,00
11/1	58071805	TAPPO		NR		€ 0,00
11/2	58075547	ASTA LIVELLO OLIO		NR	-- VERSIONE CON CABINA	€ 0,00
12	56571785	ALBERO BRACCI SOLL.36-48CV		NR		€ 0,00
13	59071783	BRACCIO DI SOLLEVAMENTO		NR		€ 0,00
14	59071771	BRACCIO DESTRO		NR		€ 0,00
15	F0801264050	ANELLO SEEGER E 35X2,5 U/7436		NR		€ 0,00
16	58071534	CILINDRO SOLLEVAMENTO		NR		€ 0,00
16.1	59900181	SERIE GUARNIZIONI		NR		€ 0,00

Rif.	Codice	Descrizione	Q.tà	Unità	Validità	Prezzo
16. 2	59900180	BOCCOLA		NR		€ 0,00
17	56172905	RALLA		NR		€ 0,00
18	F0801149010	ANELLO SEEGER E 20 7436D/471-2		NR		€ 0,00
19	59071786	PERNO CERNIERA		NR		€ 0,00
20	31111151	VITE TE M8X16 UNI 5739 8G		NR		€ 0,00

Catalogo Ricambi

Prodotto:	Trattori
Tipologia:	Trattori convenzionali
Modello:	RAPTOR 40 DT
Tavola:	L.02.01 IMPIANTO IDRAULICO (VERSIONE CON 1 MARTINETTO DI SOLLEVAMENTO) Mod. 0 - 10/2005
Validità:	Ver. 30-40CV

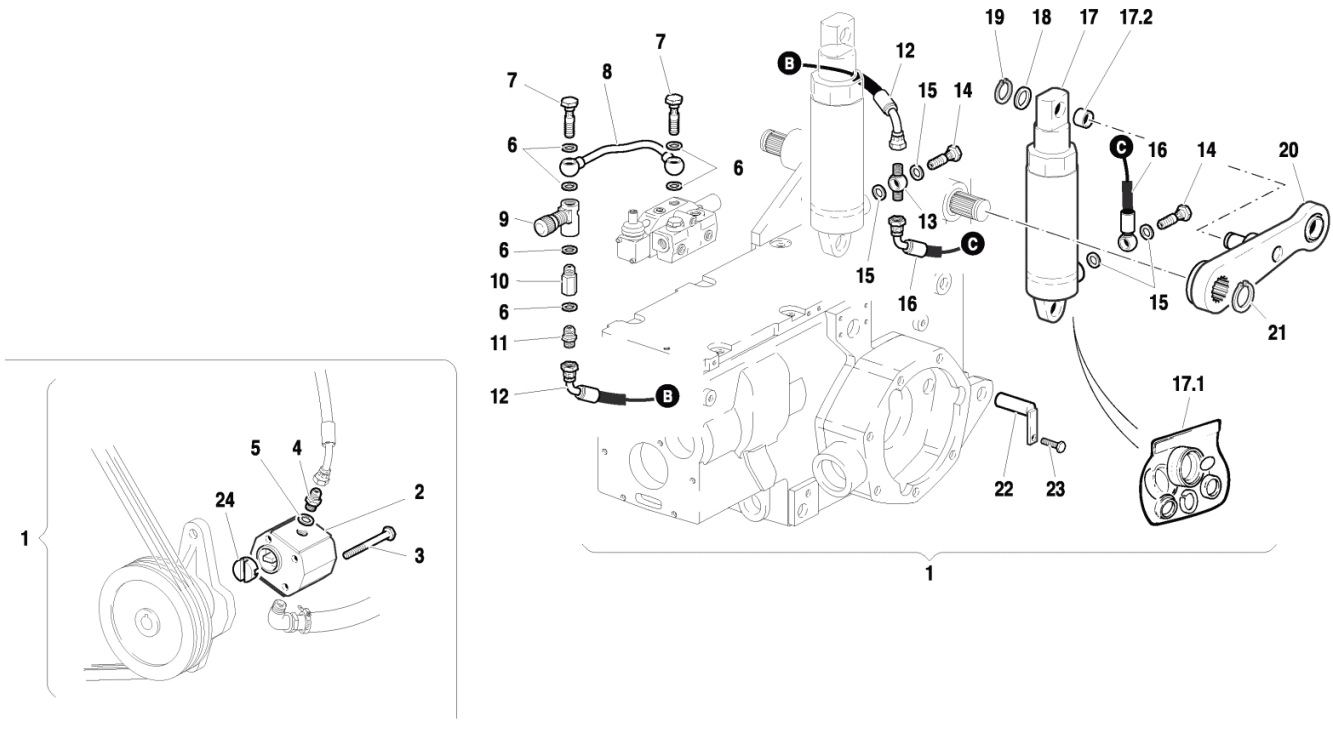


Rif.	Codice	Descrizione	Q.tà	Unità	Validità	Prezzo
-	58174699	NOT_AVAILABLE				€ 0,00
1	51172830	SUPPORTO		NR		€ 0,00
2	56372831	ALBERINO COMANDO POMPA 26CV		NR		€ 0,00
3	37112172	CUSCINETTO		NR		€ 0,00
5	35111047	ANELLO SEEGER I 47 DIN 472		NR		€ 0,00
6	F0801127050	ANELLO SEEGER E 17X1,5 U/7436		NR		€ 0,00
7	F0863359000	VITE M10X40 UNI 5737 CL:8.8		NR		€ 0,00
8	F0863449000	VITE M10X50 UNI 5737 CL:8.8		NR		€ 0,00
9	F0843755000	ROSETTA 10 DIN 128-B		NR		€ 0,00
10	31211100	DADO M10 UNI 5588 6S		NR		€ 0,00
11	51172832	PULEGGIA		NR		€ 0,00
12	58172914	LINGUETTA		NR		€ 0,00
13	F0814688010	DADO M12X1,5 UNI 5589 CL.8		NR		€ 0,00
14	58172915	ROSETTA		NR		€ 0,00
15	58174697	POMPA		NR		€ 0,00
16	F0835024010	NIPPLO		NR		€ 0,00
17	31112174	VITE TE M8X110 UNI 5737 8.8		NR		€ 0,00
18	58173337	FILTRO		NR		€ 0,00
18.	58173642	CARTUCCIA FILTRO		NR		€ 0,00

Rif.	Codice	Descrizione	Q.tà	Unità	Validità	Prezzo
19	56173338	SUPPORTO FILTRO		NR		€ 0,00
20	31111151	VITE TE M8X16 UNI 5739 8G		NR		€ 0,00
21	F0843643060	ROSETTA 8 DIN 128-B		NR		€ 0,00
22. 1	58174700	TESTATA DI ENTRATA		NR		€ 0,00
22. 2	58172011	DISTRIBUTORE S.E.		NR		€ 0,00
22. 3	58172489	COPERCHIO		NR		€ 0,00
22. 4	58172490	TIRANTE		NR		€ 0,00
22. 5	F0843643060	ROSETTA 8 DIN 128-B		NR		€ 0,00
22. 6	31211080	DADO M8 UNI 5588 6S		NR		€ 0,00
23	56175567	LEVA COMANDO		NR		€ 0,00
24	F0837534010	IMPUGNATURA		NR		€ 0,00
25	59072057	STAFFA DI FISSAGGIO		NR		€ 0,00
26	56172561	STAFFA DI SUPPORTO		NR		€ 0,00
27	31112146	VITE TE M8X22 UNI 5739 8G		NR		€ 0,00
28	F0824110000	RONDELLA RAME 3/8 GAS		NR		€ 0,00
29	F0843109020	VITE FORATA GAS 3/8		NR		€ 0,00
30	58170769	VALVOLA		NR		€ 0,00
31	59073339	TUBO ASPIRAZIONE		NR		€ 0,00
32	38112507	ANELLO OR 3100 (25,07X2,62)		NR		€ 0,00
33	59073340	TUBO ASPIRAZIONE		NR		€ 0,00
34/ 1	58173543	TUBO FLESSIBILE		NR	Ver. 30CV	€ 0,00
34/ 2	58173053	TUBO FLESSIBILE		NR	Ver. 40CV	€ 0,00
35	F0817523010	FASCETTA		NR		€ 0,00
36	56172917	RACCORDO		NR		€ 0,00
37	F0840544000	GOMITO		NR		€ 0,00
38	58074161	TUBO FLESSIBILE		NR		€ 0,00
39	F0825416000	FASCETTA 14x10		NR		€ 0,00
40	F0835037000	NIPPLO		NR		€ 0,00
41	F0824141000	RONDELLA RAME 21x27/1,5		NR		€ 0,00
42	59075453	TUBO DISTRIBUTORE		NR		€ 0,00
43	58173539	RACCORDO		NR		€ 0,00
44	58172015	RACCORDO		NR		€ 0,00
45	58072135	TUBO FLESSIBILE		NR		€ 0,00
46	F0843107000	VITE FORATA GAS 1/4		NR		€ 0,00
47	F0843907000	RONDELLA RAME 13,66x19/1,5		NR		€ 0,00
48	59073160	TUBO SCARICO		NR		€ 0,00
49	56176373	BLOCCO FISS.SUPP.COM.POMPA		NR		€ 0,00
50	56373163	BOCCHETTONE		NR	-- VARIANTE SCARICO LIBERO DISTRIBUTORI	€ 0,00
51	F0852589000	TAPPO		NR		€ 0,00
52	56477572	GIUNTO		NR		€ 0,00

Catalogo Ricambi

Prodotto:	Trattori
Tipologia:	Trattori convenzionali
Modello:	RAPTOR 40 DT
Tavola:	L.02.02 VARIANTE 2° MARTINETTO DI SOLLEVAMENTO (SOLLEVATORE IDRAULICO) Mod. 0 - 10/2005
Validità:	Ver. 30-40CV

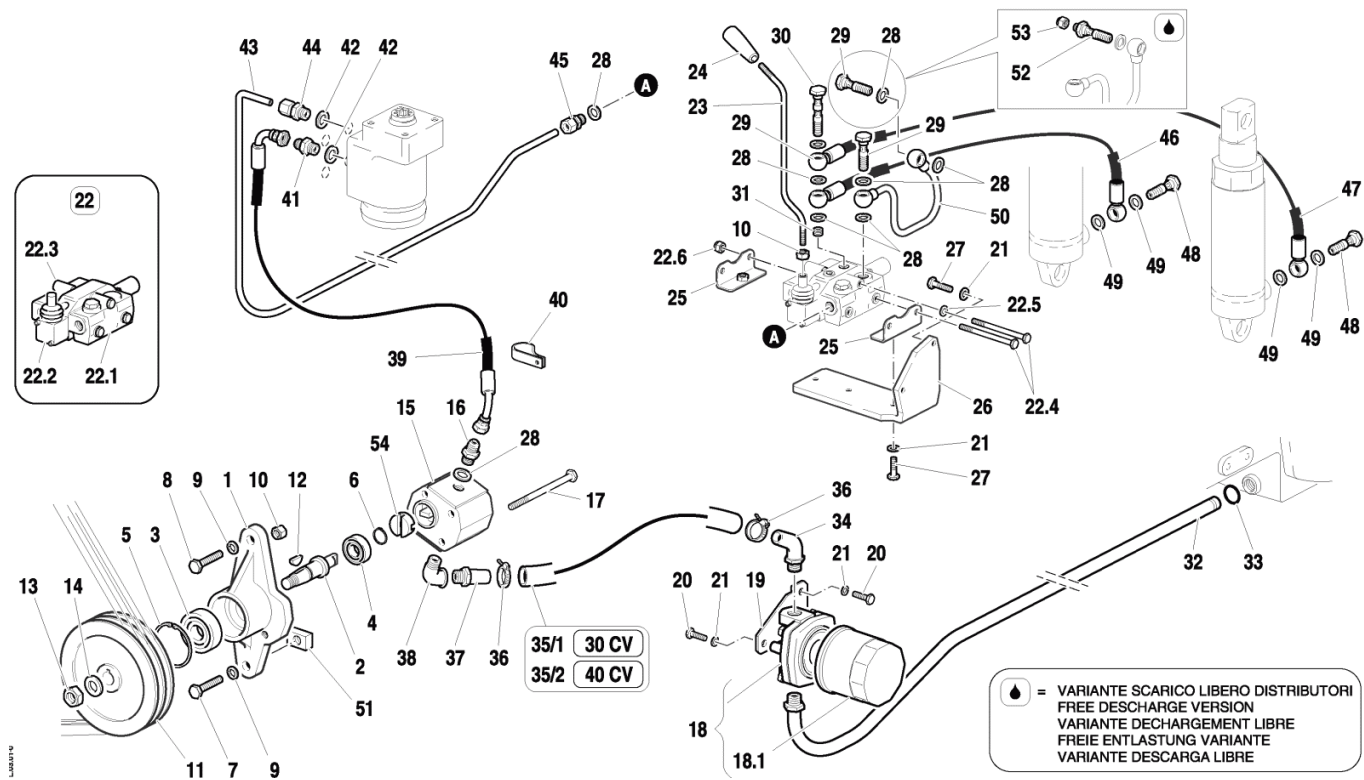


Rif.	Codice	Descrizione	Q.tà	Unità	Validità	Prezzo
1	59978033	KIT		NR		€ 0,00
2	58174697	POMPA		NR		€ 0,00
3	31112174	VITE TE M8X110 UNI 5737 8.8		NR		€ 0,00
4	F0835037000	NIPPLO		NR		€ 0,00
5	F0824141000	RONDELLA RAME 21x27/1,5		NR		€ 0,00
6	F0824110000	RONDELLA RAME 3/8 GAS		NR		€ 0,00
7	F0843109020	VITE FORATA GAS 3/8		NR		€ 0,00
8	59075386	TUBO MANDATA		NR		€ 0,00
9	P241171000000	VALVOLA		NR		€ 0,00
10	30000200	PROLUNGA		NR		€ 0,00
11	F0835023000	NIPPLO		NR		€ 0,00
12	58075372	TUBO FLESSIBILE		NR		€ 0,00
13	F0842519050	RACCORDO		NR		€ 0,00
14	F0843107000	VITE FORATA GAS 1/4		NR		€ 0,00
15	F0843907000	RONDELLA RAME 13,66x19/1,5		NR		€ 0,00
16	58072269	TUBO FLESSIBILE		NR		€ 0,00
17	58071534	CILINDRO SOLLEVAMENTO		NR		€ 0,00
17.1	59900181	SERIE GUARNIZIONI		NR		€ 0,00

Rif.	Codice	Descrizione	Q.tà	Unità	Validità	Prezzo
17. 2	59900180	BOCCOLA		NR		€ 0,00
18	56172905	RALLA		NR		€ 0,00
19	F0801149010	ANELLO SEEGER E 20 7436D/471-2		NR		€ 0,00
20	59071783	BRACCIO DI SOLLEVAMENTO		NR		€ 0,00
21	F0801264050	ANELLO SEEGER E 35X2,5 U/7436		NR		€ 0,00
22	59071786	PERNO CERNIERA		NR		€ 0,00
23	31111151	VITE TE M8X16 UNI 5739 8G		NR		€ 0,00
24	56477572	GIUNTO		NR		€ 0,00

Catalogo Ricambi

Prodotto:	Trattori
Tipologia:	Trattori convenzionali
Modello:	RAPTOR 40 DT
Tavola:	L.03.01 IMPIANTO IDRAULICO (VERSIONE CON 2 MARTINETTI DI SOLLEVAMENTO) Mod. 0 - 10/2005
Validità:	Ver. 30-40CV

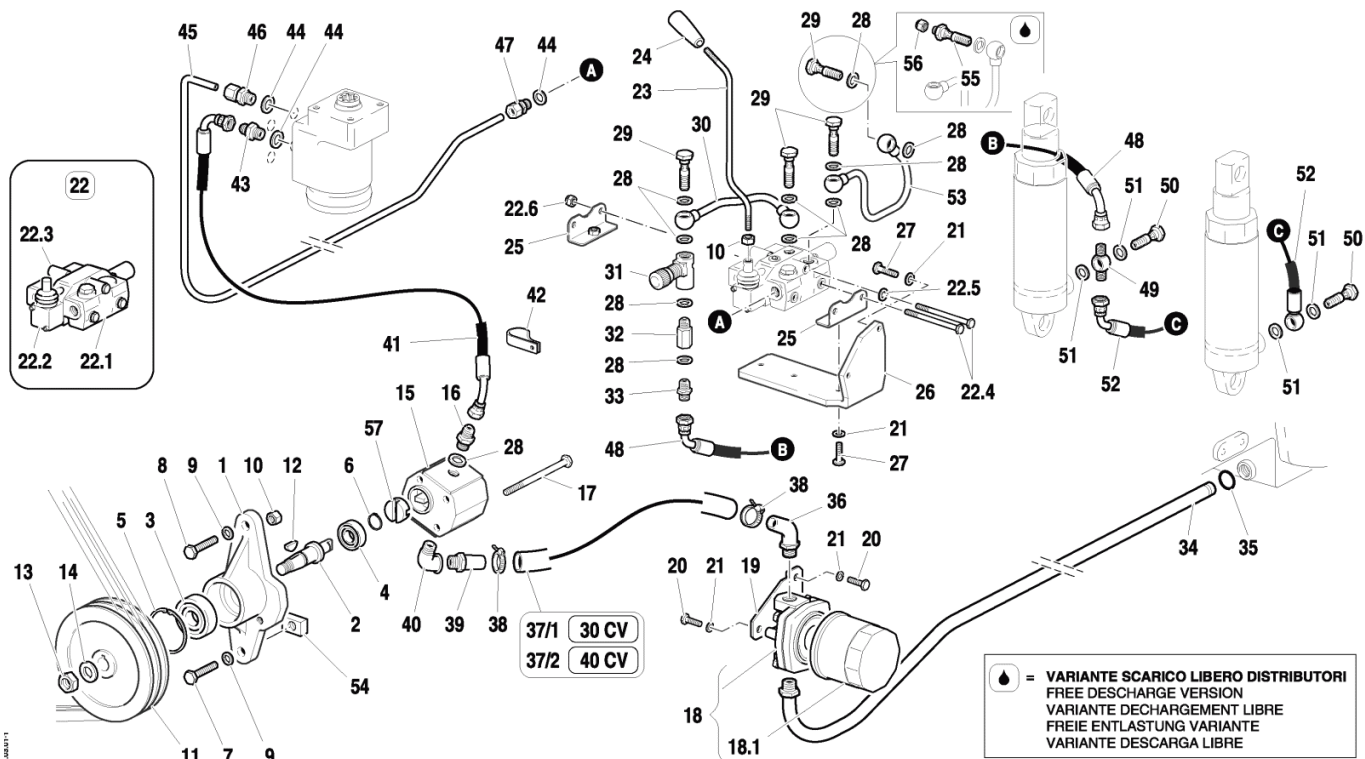


Rif.	Codice	Descrizione	Q.tà	Unità	Validità	Prezzo
-	58174699	NOT_AVAILABLE				€ 0,00
1	51172830	SUPPORTO		NR		€ 0,00
2	56372831	ALBERINO COMANDO POMPA 26CV		NR		€ 0,00
3	37112172	CUSCINETTO		NR		€ 0,00
5	35111047	ANELLO SEEGER I 47 DIN 472		NR		€ 0,00
6	F0801127050	ANELLO SEEGER E 17X1,5 U/7436		NR		€ 0,00
7	F0863359000	VITE M10X40 UNI 5737 CL:8.8		NR		€ 0,00
8	F0863449000	VITE M10X50 UNI 5737 CL:8.8		NR		€ 0,00
9	F0843755000	ROSETTA 10 DIN 128-B		NR		€ 0,00
10	31211100	DADO M10 UNI 5588 6S		NR		€ 0,00
11	51172832	PULEGGIA		NR		€ 0,00
12	58172914	LINGUETTA		NR		€ 0,00
13	F0814688010	DADO M12X1,5 UNI 5589 CL.8		NR		€ 0,00
14	58172915	ROSETTA		NR		€ 0,00
15	58174697	POMPA		NR		€ 0,00
16	F0835024010	NIPPLO		NR		€ 0,00
17	31112174	VITE TE M8X110 UNI 5737 8.8		NR		€ 0,00
18	58173337	FILTRO		NR		€ 0,00

Rif.	Codice	Descrizione	Q.tà	Unità	Validità	Prezzo
18. 1	58173642	CARTUCCIA FILTRO		NR		€ 0,00
19	56173338	SUPPORTO FILTRO		NR		€ 0,00
20	31111151	VITE TE M8X16 UNI 5739 8G		NR		€ 0,00
21	F0843643060	ROSETTA 8 DIN 128-B		NR		€ 0,00
22. 1	58174700	TESTATA DI ENTRATA		NR		€ 0,00
22. 2	58172011	DISTRIBUTORE S.E.		NR		€ 0,00
22. 3	58172489	COPERCHIO		NR		€ 0,00
22. 4	58172490	TIRANTE		NR		€ 0,00
22. 5	F0843643060	ROSETTA 8 DIN 128-B		NR		€ 0,00
22. 6	31211080	DADO M8 UNI 5588 6S		NR		€ 0,00
23	56175567	LEVA COMANDO		NR		€ 0,00
24	F0837534010	IMPUGNATURA		NR		€ 0,00
25	59072057	STAFFA DI FISSAGGIO		NR		€ 0,00
26	56172561	STAFFA DI SUPPORTO		NR		€ 0,00
27	31112146	VITE TE M8X22 UNI 5739 8G		NR		€ 0,00
28	F0824110000	RONDELLA RAME 3/8 GAS		NR		€ 0,00
29	F0843109020	VITE FORATA GAS 3/8		NR		€ 0,00
30	58170769	VALVOLA		NR		€ 0,00
31	58172589	RACCORDO A VITE		NR		€ 0,00
32	59073339	TUBO ASPIRAZIONE		NR		€ 0,00
33	38112507	ANELLO OR 3100 (25,07X2,62)		NR		€ 0,00
34	59073340	TUBO ASPIRAZIONE		NR		€ 0,00
35/ 1	58173543	TUBO FLESSIBILE		NR	Ver. 30CV	€ 0,00
35/ 2	58173053	TUBO FLESSIBILE		NR	Ver. 40CV	€ 0,00
36	F0817523010	FASCETTA		NR		€ 0,00
37	56172917	RACCORDO		NR		€ 0,00
38	F0840544000	GOMITO		NR		€ 0,00
39	58074161	TUBO FLESSIBILE		NR		€ 0,00
40	F0825416000	FASCETTA 14x10		NR		€ 0,00
41	F0835037000	NIPPLO		NR		€ 0,00
42	F0824141000	RONDELLA RAME 21x27/1,5		NR		€ 0,00
43	59075453	TUBO DISTRIBUTORE		NR		€ 0,00
44	58173539	RACCORDO		NR		€ 0,00
45	58172015	RACCORDO		NR		€ 0,00
46	58072135	TUBO FLESSIBILE		NR		€ 0,00
47	58072136	TUBO FLESSIBILE		NR		€ 0,00
48	F0843107000	VITE FORATA GAS 1/4		NR		€ 0,00
49	F0843907000	RONDELLA RAME 13,66x19/1,5		NR		€ 0,00
50	59073160	TUBO SCARICO		NR		€ 0,00
51	56176373	BLOCCO FISS.SUPP.COM.POMPA		NR		€ 0,00
52	56373163	BOCCHETTONE		NR	-- VARIANTE SCARICO LIBERO DISTRIBUTORI	€ 0,00
53	F0852589000	TAPPO		NR		€ 0,00
54	56477572	GIUNTO		NR		€ 0,00

Catalogo Ricambi

Prodotto:	Trattori
Tipologia:	Trattori convenzionali
Modello:	RAPTOR 40 DT
Tavola:	L.03.01 IMPIANTO IDRAULICO (VERSIONE CON 2 MARTINETTI DI SOLLEVAMENTO) Mod. 1 - 10/2005
Validità:	Ver. 30-40CV



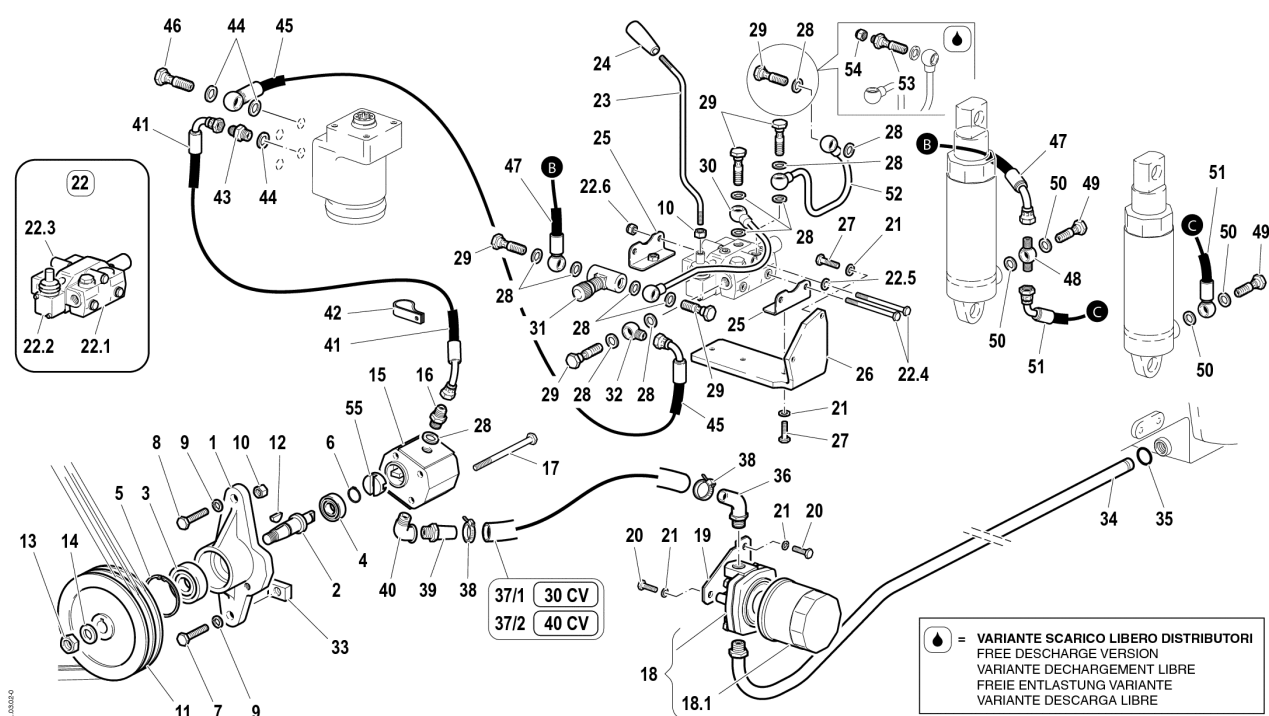
Rif.	Codice	Descrizione	Q.tà	Unità	Validità	Prezzo
-	58174699	NOT_AVAILABLE				€ 0,00
1	51172830	SUPPORTO		NR		€ 0,00
2	56372831	ALBERINO COMANDO POMPA 26CV		NR		€ 0,00
3	37112172	CUSCINETTO		NR		€ 0,00
4	F0812523050	CUSCINETTO 6201-2RS		NR		€ 0,00
5	35111047	ANELLO SEEGER I 47 DIN 472		NR		€ 0,00
6	F0801127050	ANELLO SEEGER E 17X1,5 U/7436		NR		€ 0,00
7	F0863359000	VITE M10X40 UNI 5737 CL:8.8		NR		€ 0,00
8	F0863449000	VITE M10X50 UNI 5737 CL:8.8		NR		€ 0,00
9	F0843755000	ROSETTA 10 DIN 128-B		NR		€ 0,00
10	31211100	DADO M10 UNI 5588 6S		NR		€ 0,00
11	51172832	PULEGGIA		NR		€ 0,00
12	58172914	LINGUETTA		NR		€ 0,00
13	F0814688010	DADO M12X1,5 UNI 5589 CL.8		NR		€ 0,00
14	58172915	ROSETTA		NR		€ 0,00
15	58174697	POMPA		NR		€ 0,00
16	F0835024010	NIPPLO		NR		€ 0,00
17	31112174	VITE TE M8X110 UNI 5737 8.8		NR		€ 0,00
18	58173337	FILTRO		NR		€ 0,00

Rif.	Codice	Descrizione	Q.tà	Unità	Validità	Prezzo
18. 1	58173642	CARTUCCIA FILTRO		NR		€ 0,00
19	56173338	SUPPORTO FILTRO		NR		€ 0,00
20	31111151	VITE TE M8X16 UNI 5739 8G		NR		€ 0,00
21	F0843643060	ROSETTA 8 DIN 128-B		NR		€ 0,00
22. 1	58174700	TESTATA DI ENTRATA		NR		€ 0,00
22. 2	58172011	DISTRIBUTORE S.E.		NR		€ 0,00
22. 3	58172489	COPERCHIO		NR		€ 0,00
22. 4	58172490	TIRANTE		NR		€ 0,00
22. 5	F0843643060	ROSETTA 8 DIN 128-B		NR		€ 0,00
22. 6	31211080	DADO M8 UNI 5588 6S		NR		€ 0,00
23	56175567	LEVA COMANDO		NR		€ 0,00
24	F0837534010	IMPUGNATURA		NR		€ 0,00
25	59072057	STAFFA DI FISSAGGIO		NR		€ 0,00
26	56172561	STAFFA DI SUPPORTO		NR		€ 0,00
27	31112146	VITE TE M8X22 UNI 5739 8G		NR		€ 0,00
28	F0824110000	RONDELLA RAME 3/8 GAS		NR		€ 0,00
29	F0843109020	VITE FORATA GAS 3/8		NR		€ 0,00
30	59075386	TUBO MANDATA		NR		€ 0,00
31	P2411710000 00	VALVOLA		NR		€ 0,00
32	30000200	PROLUNGA		NR		€ 0,00
33	F0835023000	NIPPLO		NR		€ 0,00
34	59073339	TUBO ASPIRAZIONE		NR		€ 0,00
35	38112507	ANELLO OR 3100 (25,07X2,62)		NR		€ 0,00
36	59073340	TUBO ASPIRAZIONE		NR		€ 0,00
37/ 1	58173543	TUBO FLESSIBILE		NR	Ver. 30CV	€ 0,00
37/ 2	58173053	TUBO FLESSIBILE		NR	Ver. 40CV	€ 0,00
38	F0817523010	FASCETTA		NR		€ 0,00
39	56172917	RACCORDO		NR		€ 0,00
40	F0840544000	GOMITO		NR		€ 0,00
41	58074161	TUBO FLESSIBILE		NR		€ 0,00
42	F0825416000	FASCETTA 14x10		NR		€ 0,00
43	F0835037000	NIPPLO		NR		€ 0,00
44	F0824141000	RONDELLA RAME 21x27/1,5		NR		€ 0,00
45	59075453	TUBO DISTRIBUTORE		NR		€ 0,00
46	58173539	RACCORDO		NR		€ 0,00
47	58172015	RACCORDO		NR		€ 0,00
48	58075372	TUBO FLESSIBILE		NR		€ 0,00
49	F0842519050	RACCORDO		NR		€ 0,00
50	F0843107000	VITE FORATA GAS 1/4		NR		€ 0,00
51	F0843907000	RONDELLA RAME 13,66x19/1,5		NR		€ 0,00
52	58072269	TUBO FLESSIBILE		NR		€ 0,00
53	59073160	TUBO SCARICO		NR		€ 0,00
54	56176373	BLOCCO FISS.SUPP.COM.POMPA		NR		€ 0,00
55	56373163	BOCCHETTONE		NR	-- VARIANTE SCARICO LIBERO DISTRIBUTORI	€ 0,00
56	F0852589000	TAPPO		NR		€ 0,00

Rif.	Codice	Descrizione	Q.tà	Unità	Validità	Prezzo
57	56477572	GIUNTO		NR		€ 0,00

Catalogo Ricambi

Prodotto:	Trattori
Tipologia:	Trattori convenzionali
Modello:	RAPTOR 40 DT
Tavola:	L.03.02 IMPIANTO IDRAULICO CON CABINA (2 MARTINETTI DI SOLLEVAMENTO) Mod. 0 - 10/2005
Validità:	Ver. 30-40CV



Rif.	Codice	Descrizione	Q.tà	Unità	Validità	Prezzo
-	58174699	NOT_AVAILABLE				€ 0,00
1	51172830	SUPPORTO		NR		€ 0,00
2	56372831	ALBERINO COMANDO POMPA 26CV		NR		€ 0,00
3	37112172	CUSCINETTO		NR		€ 0,00
4	F0812523050	CUSCINETTO 6201-2RS		NR		€ 0,00
5	35111047	ANELLO SEEGER I 47 DIN 472		NR		€ 0,00
6	F0801127050	ANELLO SEEGER E 17X1,5 U/7436		NR		€ 0,00
7	F0863359000	VITE M10X40 UNI 5737 CL:8.8		NR		€ 0,00
8	F0863449000	VITE M10X50 UNI 5737 CL:8.8		NR		€ 0,00
9	F0843755000	ROSETTA 10 DIN 128-B		NR		€ 0,00
10	31211100	DADO M10 UNI 5588 6S		NR		€ 0,00
11	51172832	PULEGGIA		NR		€ 0,00
12	58172914	LINGUETTA		NR		€ 0,00
13	F0814688010	DADO M12X1,5 UNI 5589 CL.8		NR		€ 0,00
14	58172915	ROSETTA		NR		€ 0,00

Rif.	Codice	Descrizione	Q.tà	Unità	Validità	Prezzo
15	58174697	POMPA		NR		€ 0,00
16	F0835024010	NIPPLO		NR		€ 0,00
17	31112174	VITE TE M8X110 UNI 5737 8.8		NR		€ 0,00
18	58173337	FILTRO		NR		€ 0,00
18. 1	58173642	CARTUCCIA FILTRO		NR		€ 0,00
19	56173338	SUPPORTO FILTRO		NR		€ 0,00
20	31111151	VITE TE M8X16 UNI 5739 8G		NR		€ 0,00
21	F0843643060	ROSETTA 8 DIN 128-B		NR		€ 0,00
22. 1	58174700	TESTATA DI ENTRATA		NR		€ 0,00
22. 2	58172011	DISTRIBUTORE S.E.		NR		€ 0,00
22. 3	58172489	COPERCHIO		NR		€ 0,00
22. 4	58172490	TIRANTE		NR		€ 0,00
22. 5	F0843643060	ROSETTA 8 DIN 128-B		NR		€ 0,00
22. 6	31211080	DADO M8 UNI 5588 6S		NR		€ 0,00
23	56175567	LEVA COMANDO		NR		€ 0,00
24	F0837534010	IMPUGNATURA		NR		€ 0,00
25	59072057	STAFFA DI FISSAGGIO		NR		€ 0,00
26	56172561	STAFFA DI SUPPORTO		NR		€ 0,00
27	31112146	VITE TE M8X22 UNI 5739 8G		NR		€ 0,00
28	F0824110000	RONDELLA RAME 3/8 GAS		NR		€ 0,00
29	F0843109020	VITE FORATA GAS 3/8		NR		€ 0,00
31	P2411710000 00	VALVOLA		NR		€ 0,00
32	F0842505030	RACCORDO		NR		€ 0,00
33	56176373	BLOCCO FISS.SUPP.COM.POMPA		NR		€ 0,00
34	59073339	TUBO ASPIRAZIONE		NR		€ 0,00
35	38112507	ANELLO OR 3100 (25,07X2,62)		NR		€ 0,00
36	59073340	TUBO ASPIRAZIONE		NR		€ 0,00
37/ 1	58173543	TUBO FLESSIBILE		NR	Ver. 30CV	€ 0,00
37/ 2	58173053	TUBO FLESSIBILE		NR	Ver. 40CV	€ 0,00
38	F0817523010	FASCETTA		NR		€ 0,00
39	56172917	RACCORDO		NR		€ 0,00
40	F0840544000	GOMITO		NR		€ 0,00
41	58074161	TUBO FLESSIBILE		NR		€ 0,00
42	F0825416000	FASCETTA 14x10		NR		€ 0,00
43	F0835037000	NIPPLO		NR		€ 0,00
44	F0824141000	RONDELLA RAME 21x27/1,5		NR		€ 0,00
45	58075592	TUBO FLESSIBILE		NR		€ 0,00
46	F0843116000	VITE FORATA GAS 1/2		NR		€ 0,00
47	58075372	TUBO FLESSIBILE		NR		€ 0,00
48	F0842519050	RACCORDO		NR		€ 0,00
49	F0843107000	VITE FORATA GAS 1/4		NR		€ 0,00
50	F0843907000	RONDELLA RAME 13,66x19/1,5		NR		€ 0,00
51	58072269	TUBO FLESSIBILE		NR		€ 0,00
52	59073160	TUBO SCARICO		NR		€ 0,00
53	56373163	BOCCHETTONE		NR	-- VARIANTE SCARICO LIBERO DISTRIBUTORI	€ 0,00

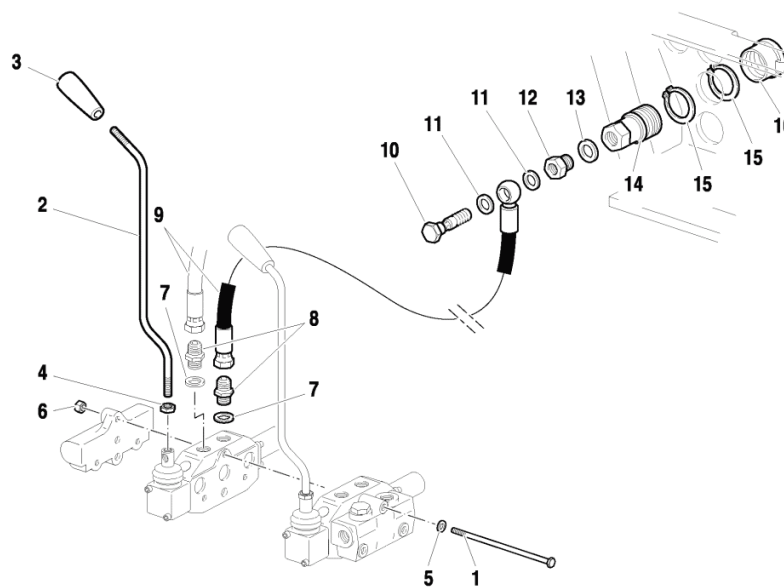
Rif.	Codice	Descrizione	Q.tà	Unità	Validità	Prezzo
54	F0852589000	TAPPO		NR		€ 0,00
55	56477572	GIUNTO		NR		€ 0,00

Catalogo Ricambi

Prodotto:	Trattori
Tipologia:	Trattori convenzionali
Modello:	RAPTOR 40 DT
Tavola:	L.04.01 1 DISTRIBUTORE SUPPLEMENTARE Mod. 0 - 10/2005
Validità:	Ver. 30-40CV

I.01.01-1

- PER I DISTRIBUTORI SENZA CODICE VEDERE LA TAVOLA INDICATA
 - FOR CONTROL VALVES WITHOUT CODE SEE INDICATED TABLE
 - POUR LES DISTRIBUTEURS SANS CODE VOIR LA TABLE INDIQUÉE
 - FÜR STEUERGERÄTE OHNE BEST-NR. SIEHE DIE ANGEGEBENE TAFEL
 - PARA LOS DISTRIBUIDORES SIN CODIGO MIRAR LA TABLA INDICADA



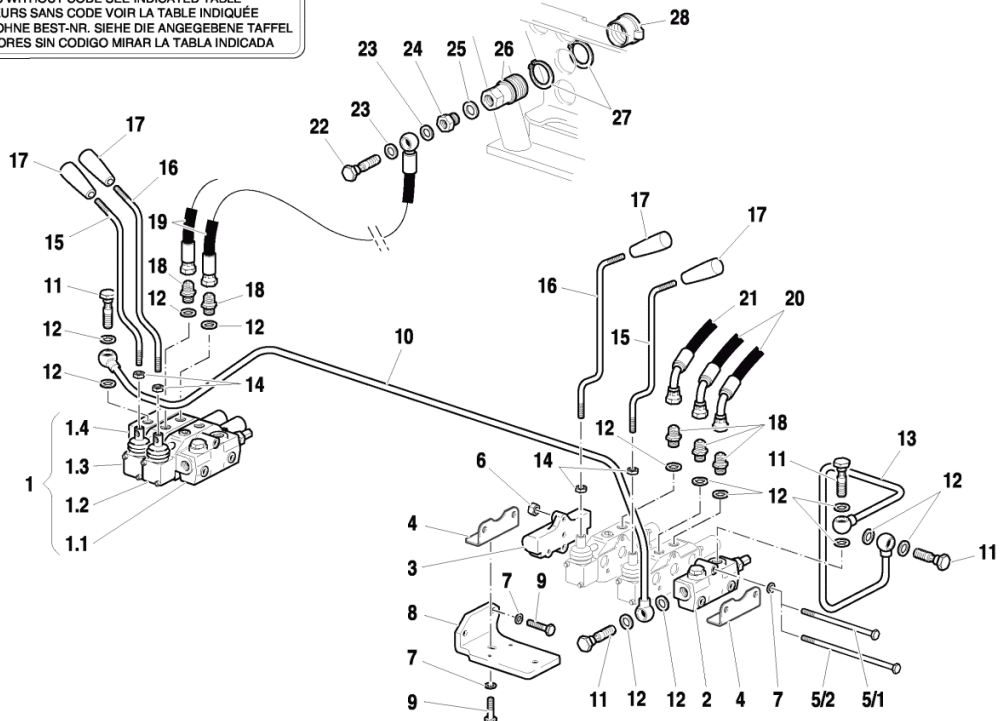
Rif.	Codice	Descrizione	Q.tà	Unità	Validità	Prezzo
1	58172016	TIRANTE		NR		€ 0,00
2	56175566	LEVA COMANDO		NR		€ 0,00
3	F0837534010	IMPUGNATURA		NR		€ 0,00
4	31211100	DADO M10 UNI 5588 6S		NR		€ 0,00
5	F0843643060	ROSETTA 8 DIN 128-B		NR		€ 0,00
6	31211080	DADO M8 UNI 5588 6S		NR		€ 0,00
7	F0824110000	RONDELLA RAME 3/8 GAS		NR		€ 0,00
8	F0835023000	NIPPLO		NR		€ 0,00
9	58072138	TUBO FLESSIBILE		NR		€ 0,00
10	F0843107000	VITE FORATA GAS 1/4		NR		€ 0,00
11	F0843907000	RONDELLA RAME 13,66x19/1,5		NR		€ 0,00
12	F0835040020	RIDUZIONE		NR		€ 0,00
13	F0824141000	RONDELLA RAME 21x27/1,5		NR		€ 0,00
14	F0825980030	INNESTO		NR		€ 0,00
15	F0801297000	ANELLO SEEGER E 40 UNI 7435		NR		€ 0,00
16	F0852550010	PROTEZIONE		NR		€ 0,00

Catalogo Ricambi

Prodotto:	Trattori
Tipologia:	Trattori convenzionali
Modello:	RAPTOR 40 DT
Tavola:	L.05.01 2 O 3 DISTRIBUTORI SUPPLEMENTARI Mod. 0 - 10/2005
Validità:	Ver. 30-40CV

I.01.01-1

- PER I DISTRIBUTORI SENZA CODICE VEDERE LA TAVOLA INDICATA
- FOR CONTROL VALVES WITHOUT CODE SEE INDICATED TABLE
- POUR LES DISTRIBUTEURS SANS CODE VOIR LA TABLE INDIQUÉE
- FÜR STEUERGERÄTE OHNE BEST-NR. SIEHE DIE ANGEGEBENE TAFEL
- PARA LOS DISTRIBUIDORES SIN CODIGO MIRAR LA TABLA INDICADA



L.05.01/2

Rif.	Codice	Descrizione	Q.tà	Unità	Validità	Prezzo
1	58174698	GRUPPO DISTRIBUTORI		NR		€ 0,00
1.1	58174700	TESTATA DI ENTRATA		NR		€ 0,00
1.2	58172011	DISTRIBUTORE S.E.		NR		€ 0,00
1.3	58172012	DISTRIBUTORE D.E.		NR		€ 0,00
1.4	58173361	COPERCHIO		NR		€ 0,00
2	58174700	TESTATA DI ENTRATA		NR		€ 0,00
3	58172489	COPERCHIO		NR		€ 0,00
4	59072057	STAFFA DI FISSAGGIO		NR		€ 0,00
5/1	58172490	TIRANTE		NR		€ 0,00
5/2	58172016	TIRANTE		NR		€ 0,00
6	31211080	DADO M8 UNI 5588 6S		NR		€ 0,00
7	F0843643060	ROSETTA 8 DIN 128-B		NR		€ 0,00
8	56172750	STAFFA DI SUPPORTO		NR		€ 0,00
9	31112146	VITE TE M8X22 UNI 5739 8G		NR		€ 0,00
10	59072786	TUBO		NR		€ 0,00
11	F0843109020	VITE FORATA GAS 3/8		NR		€ 0,00
12	F0824110000	RONDELLA RAME 3/8 GAS		NR		€ 0,00
13	59072787	TUBO SCARICO		NR		€ 0,00
14	31211100	DADO M10 UNI 5588 6S		NR		€ 0,00
15	56175566	LEVA COMANDO		NR		€ 0,00
16	56175567	LEVA COMANDO		NR		€ 0,00

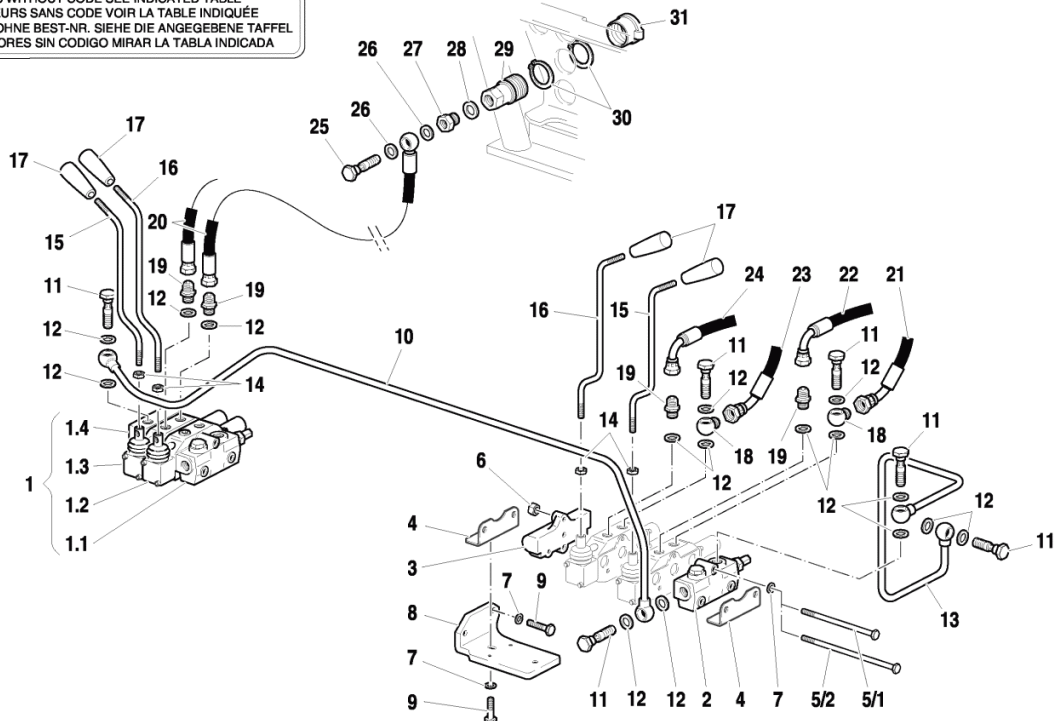
Rif.	Codice	Descrizione	Q.tà	Unità	Validità	Prezzo
17	F0837534010	IMPUGNATURA		NR		€ 0,00
18	F0835023000	NIPPLO		NR		€ 0,00
19	58072138	TUBO FLESSIBILE		NR		€ 0,00
20	58072795	TUBO FLESSIBILE		NR		€ 0,00
21	58075877	TUBO FLESSIBILE		NR		€ 0,00
22	F0843107000	VITE FORATA GAS 1/4		NR		€ 0,00
23	F0843907000	RONDELLA RAME 13,66x19/1,5		NR		€ 0,00
24	F0835040020	RIDUZIONE		NR		€ 0,00
25	F0824141000	RONDELLA RAME 21x27/1,5		NR		€ 0,00
26	F0825980030	INNESTO		NR		€ 0,00
27	F0801297000	ANELLO SEEGER E 40 UNI 7435		NR		€ 0,00
28	F0852550010	PROTEZIONE		NR		€ 0,00

Catalogo Ricambi

Prodotto:	Trattori
Tipologia:	Trattori convenzionali
Modello:	RAPTOR 40 DT
Tavola:	L.06.01 2 O 3 DISTRIBUTORI SUPPLEMENTARI (VERSIONE CABINA) Mod. 0 - 10/2005
Validità:	Ver. 30-40CV

I.01.01-1

- PER I DISTRIBUTORI SENZA CODICE VEDERE LA TAVOLA INDICATA
- FOR CONTROL VALVES WITHOUT CODE SEE INDICATED TABLE
- POUR LES DISTRIBUTEURS SANS CODE VOIR LA TABLE INDIQUÉE
- FÜR STEUERGERÄTE OHNE BEST-NR. SIEHE DIE ANGEGEBENE TAFEL
- PARA LOS DISTRIBUIDORES SIN CODIGO MIRAR LA TABLA INDICADA



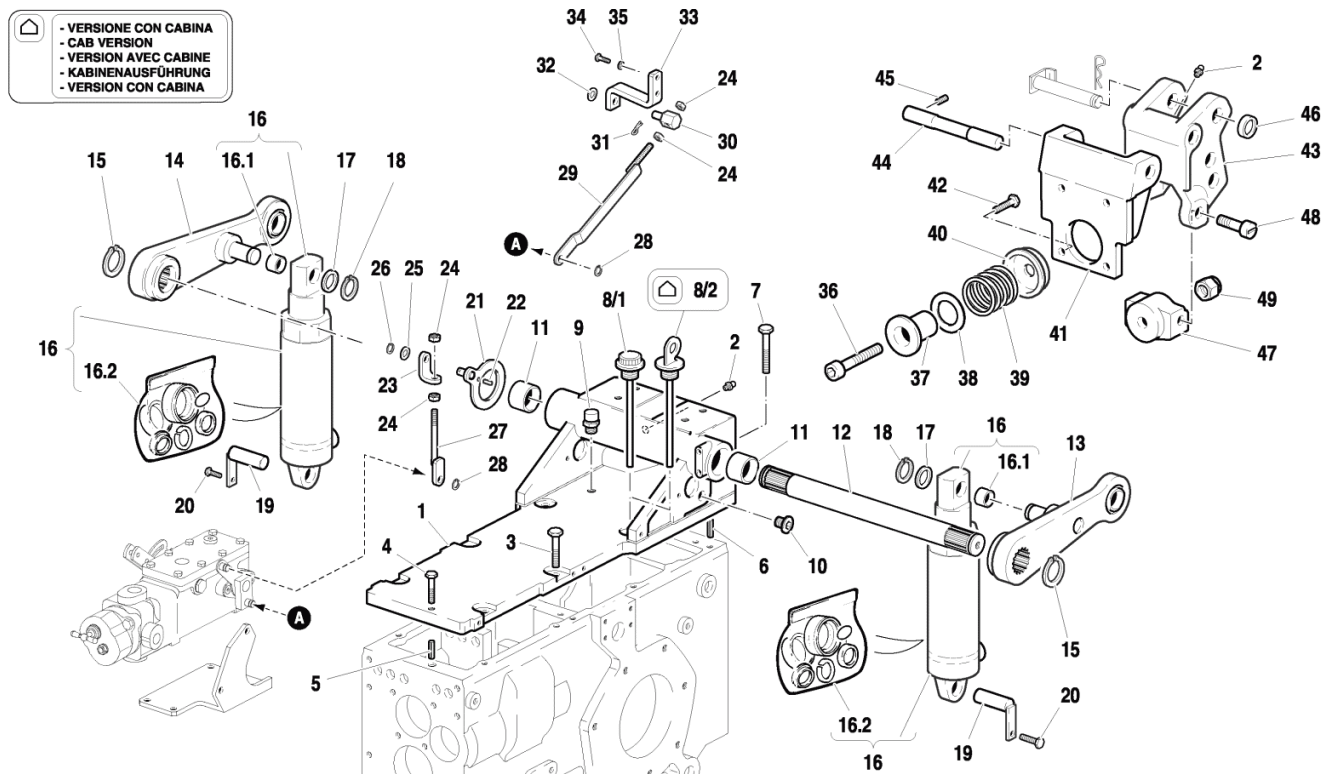
LAWRIN

Rif.	Codice	Descrizione	Q.tà	Unità	Validità	Prezzo
1	58174698	GRUPPO DISTRIBUTORI		NR		€ 0,00
1.1	58174700	TESTATA DI ENTRATA		NR		€ 0,00
1.2	58172011	DISTRIBUTORE S.E.		NR		€ 0,00
1.3	58172012	DISTRIBUTORE D.E.		NR		€ 0,00
1.4	58173361	COPERCHIO		NR		€ 0,00
2	58174700	TESTATA DI ENTRATA		NR		€ 0,00
3	58172489	COPERCHIO		NR		€ 0,00
4	59072057	STAFFA DI FISSAGGIO		NR		€ 0,00
5/1	58172490	TIRANTE		NR		€ 0,00
5/2	58172016	TIRANTE		NR		€ 0,00
6	31211080	DADO M8 UNI 5588 6S		NR		€ 0,00
7	F0843643060	ROSETTA 8 DIN 128-B		NR		€ 0,00
8	56172750	STAFFA DI SUPPORTO		NR		€ 0,00
9	31112146	VITE TE M8X22 UNI 5739 8G		NR		€ 0,00
10	59075593	TUBO		NR		€ 0,00
11	F0843109020	VITE FORATA GAS 3/8		NR		€ 0,00
12	F0824110000	RONDELLA RAME 3/8 GAS		NR		€ 0,00
13	59072787	TUBO SCARICO		NR		€ 0,00
14	31211100	DADO M10 UNI 5588 6S		NR		€ 0,00
15	56175566	LEVA COMANDO		NR		€ 0,00
16	56175567	LEVA COMANDO		NR		€ 0,00

Rif.	Codice	Descrizione	Q.tà	Unità	Validità	Prezzo
17	F0837534010	IMPUGNATURA		NR		€ 0,00
18	F0842505010	OCCHIELLO		NR		€ 0,00
19	F0835023000	NIPPO		NR		€ 0,00
20	58072138	TUBO FLESSIBILE		NR		€ 0,00
21	58075373	TUBO FLESSIBILE		NR		€ 0,00
22	58072796	TUBO FLESSIBILE		NR		€ 0,00
23	58072795	TUBO FLESSIBILE		NR		€ 0,00
24	F0150028193	TUBO FLESSIBILE		NR		€ 0,00
25	F0843107000	VITE FORATA GAS 1/4		NR		€ 0,00
26	F0843907000	RONDELLA RAME 13,66x19/1,5		NR		€ 0,00
27	F0835040020	RIDUZIONE		NR		€ 0,00
28	F0824141000	RONDELLA RAME 21x27/1,5		NR		€ 0,00
29	F0825980030	INNESTO		NR		€ 0,00
30	F0801297000	ANELLO SEEGER E 40 UNI 7435		NR		€ 0,00
31	F0852550010	PROTEZIONE		NR		€ 0,00

Catalogo Ricambi

Prodotto:	Trattori
Tipologia:	Trattori convenzionali
Modello:	RAPTOR 40 DT
Tavola:	M.01.01 SOLLEVATORE POSIZIONE-SFORZO CONTROLLATI Mod. 1 - 10/2005
Validità:	Ver. 30-40CV

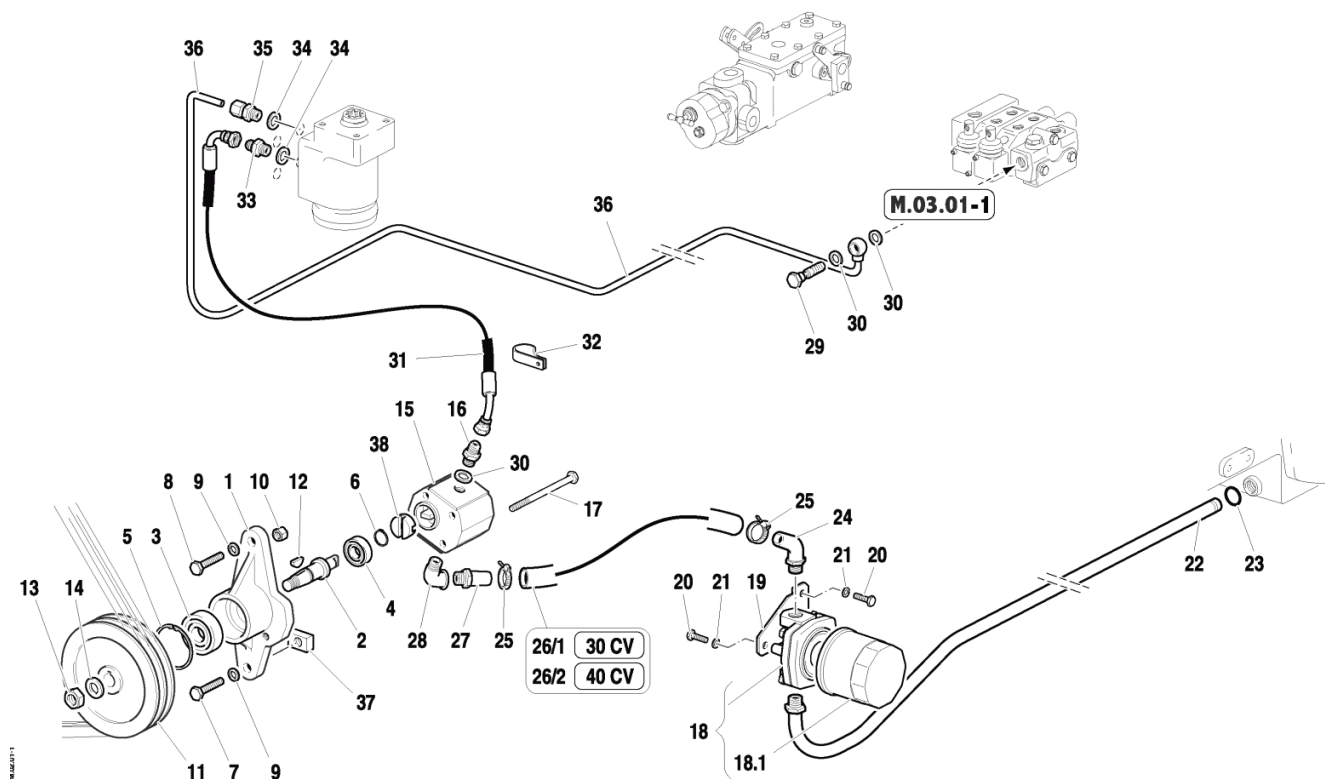


Rif.	Codice	Descrizione	Q.tà	Unità	Validità	Prezzo
1	51172366	SUPPORTO		NR		€ 0,00
2	F0826056000	INGRASSATORE M10 UNI 7663A		NR		€ 0,00
3	31112219	VITE TE M10X25 UNI 5739 8G		NR		€ 0,00
4	31112154	VITE TE M8X40 UNI 5739 8G		NR		€ 0,00
5	56170017	SPINA		NR		€ 0,00
6	56370228	SPINA CILINDRICA 10X20 UNI1707		NR		€ 0,00
7	F0863358000	VITE TE M10X40 UNI 5737 8.8ZNT		NR		€ 0,00
8/1	58071805	TAPPO		NR		€ 0,00
8/2	58075547	ASTA LIVELLO OLIO		NR	-- VERSIONE CON CABINA	€ 0,00
9	30040005	TAPPO SFIATO TS1 1/4 GAS C/VAL		NR		€ 0,00
10	58072045	TAPPO		NR		€ 0,00
11	58171861	BOCCOLA		NR		€ 0,00
12	56571785	ALBERO BRACCI SOLL.36-48CV		NR		€ 0,00
13	59071783	BRACCIO DI SOLLEVAMENTO		NR		€ 0,00
14	59075512	BRACCIO DESTRO		NR		€ 0,00
15	F0801264050	ANELLO SEEGER E 35X2,5 U/7436		NR		€ 0,00
16	58071534	CILINDRO SOLLEVAMENTO		NR		€ 0,00
17	56172905	RALLA		NR		€ 0,00
18	F0801149010	ANELLO SEEGER E 20 7436D/471-2		NR		€ 0,00
19	59071786	PERNO CERNIERA		NR		€ 0,00

Rif.	Codice	Descrizione	Q.tà	Unità	Validità	Prezzo
20	31111151	VITE TE M8X16 UNI 5739 8G		NR		€ 0,00
21	59075467	RONDELLA RASAMENTO		NR		€ 0,00
22	56570506	SPINA D.5h6X12 RM:100		NR		€ 0,00
23	56375471	STAFFA		NR		€ 0,00
24	F0814569000	DADO M8 UNI 5589 CL:8		NR		€ 0,00
25	31411104	ROSETTA 10,5x18 UNI 6592		NR		€ 0,00
26	F0801050000	ANELLO SEEGER E 10 UNI 7435		NR		€ 0,00
27	59076160	TIRANTE		NR		€ 0,00
28	35211070	ANELLO SEEGER E 7 UNI 7434		NR		€ 0,00
29	59075476	TIRANTE		NR		€ 0,00
30	56075265	PERNO CERNIERA		NR		€ 0,00
31	34110030	COPIGLIA		NR		€ 0,00
32	31411104	ROSETTA 10,5x18 UNI 6592		NR		€ 0,00
33	56075473	STAFFA		NR		€ 0,00
34	31112093	VITE TE M6X20 UNI 5739 8G		NR		€ 0,00
35	F0843570000	ROSETTA 6 DIN 128-B		NR		€ 0,00
36	F0864322100	VITE M14X1,5/70 UNI5932 8.8		NR		€ 0,00
37	56072960	BUSSOLA		NR		€ 0,00
38	56372955	SPESSORE R/MOLLA 1,0		NR		€ 0,00
38	56372954	SPESSORE R/MOLLA 0,8		NR		€ 0,00
38	56372953	SPESSORE R/MOLLA 0,6		NR		€ 0,00
38	56372952	SPESSORE R/MOLLA 0,5		NR		€ 0,00
39	58073192	MOLLA		NR		€ 0,00
40	56073148	BUSSOLA		NR		€ 0,00
41	51372479	STAFFA		NR		€ 0,00
42	31112211	VITE TE M10X30 UNI 5739 8G		NR		€ 0,00
43	51173115	ATTACCO A TRE PUNTI		NR		€ 0,00
44	56472318	PERNO CERNIERA		NR		€ 0,00
45	F0862443010	VITE M8X10 UNI 5927		NR		€ 0,00
46	58071757	RONDELLA D.33x19,5/8		NR		€ 0,00
47	51172962	MANICOTTO		NR		€ 0,00
48	56572959	PERNO		NR		€ 0,00
49	31241142	DADO AUTOBLOCC. M14x1,5 BASSO		NR		€ 0,00

Catalogo Ricambi

Prodotto:	Trattori
Tipologia:	Trattori convenzionali
Modello:	RAPTOR 40 DT
Tavola:	M.02.01 IMPIANTO IDRAULICO (ASPIRAZIONE OLIO) Mod. 1 - 10/2005
Validità:	Ver. 30-40CV

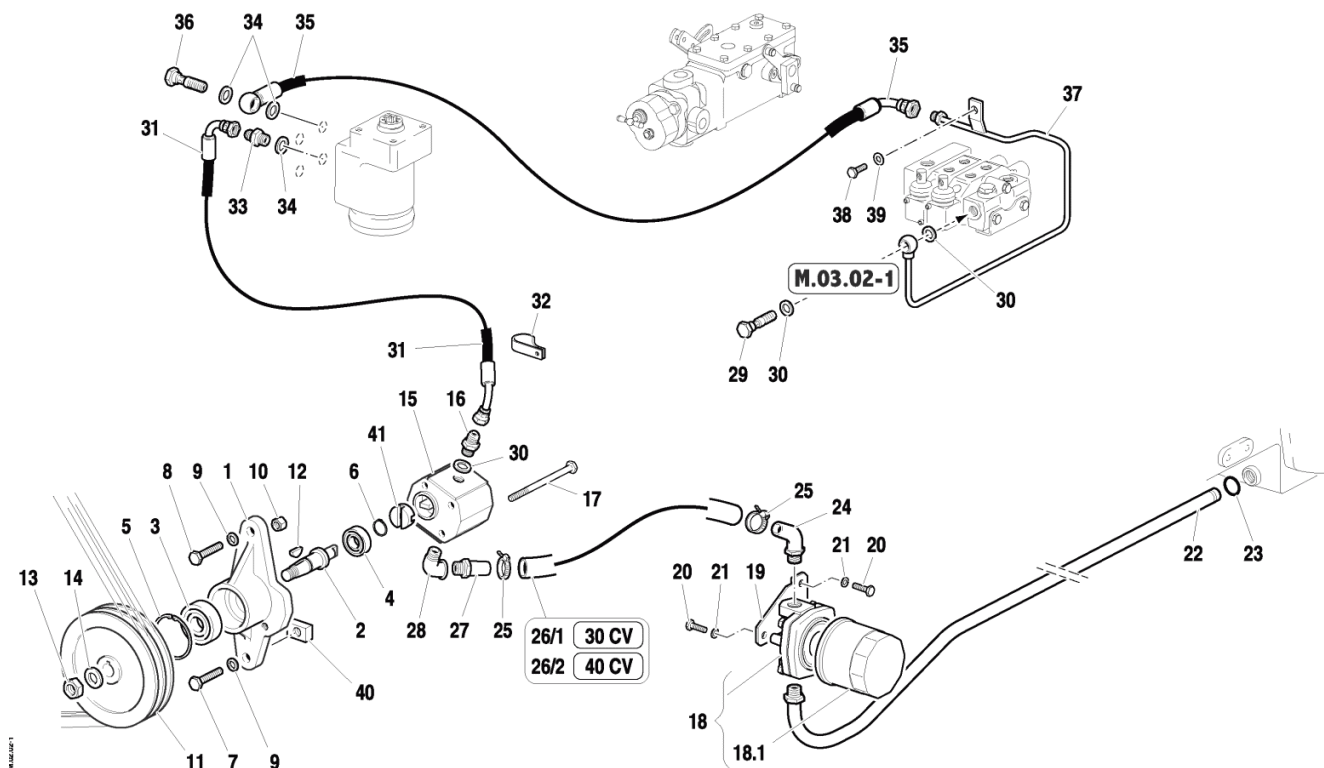


Rif.	Codice	Descrizione	Q.tà	Unità	Validità	Prezzo
1	51172830	SUPPORTO		NR		€ 0,00
2	56372831	ALBERINO COMANDO POMPA 26CV		NR		€ 0,00
3	37112172	CUSCINETTO		NR		€ 0,00
4	F0812523050	CUSCINETTO 6201-2RS		NR		€ 0,00
5	35111047	ANELLO SEEGER I 47 DIN 472		NR		€ 0,00
6	F0801127050	ANELLO SEEGER E 17X1,5 U/7436		NR		€ 0,00
7	F0863359000	VITE M10X40 UNI 5737 CL:8.8		NR		€ 0,00
8	F0863449000	VITE M10X50 UNI 5737 CL:8.8		NR		€ 0,00
9	F0843755000	ROSETTA 10 DIN 128-B		NR		€ 0,00
10	31211100	DADO M10 UNI 5588 6S		NR		€ 0,00
11	51172832	PULEGGIA		NR		€ 0,00
12	58172914	LINGUETTA		NR		€ 0,00
13	F0814688010	DADO M12X1,5 UNI 5589 CL.8		NR		€ 0,00
14	58172915	ROSETTA		NR		€ 0,00
15	58174697	POMPA		NR		€ 0,00
16	F0835024010	NIPPLO		NR		€ 0,00
17	31112174	VITE TE M8X110 UNI 5737 8.8		NR		€ 0,00
18	58173337	FILTRO		NR		€ 0,00
18.1	58173642	CARTUCCIA FILTRO		NR		€ 0,00

Rif.	Codice	Descrizione	Q.tà	Unità	Validità	Prezzo
19	56173338	SUPPORTO FILTRO		NR		€ 0,00
20	31111151	VITE TE M8X16 UNI 5739 8G		NR		€ 0,00
21	F0843643060	ROSETTA 8 DIN 128-B		NR		€ 0,00
22	59073339	TUBO ASPIRAZIONE		NR		€ 0,00
23	38112507	ANELLO OR 3100 (25,07X2,62)		NR		€ 0,00
24	59073340	TUBO ASPIRAZIONE		NR		€ 0,00
25	F0817523010	FASCETTA		NR		€ 0,00
26/ 1	58173543	TUBO FLESSIBILE		NR	Ver. 30CV	€ 0,00
26/ 2	58173053	TUBO FLESSIBILE		NR	Ver. 40CV	€ 0,00
27	56172917	RACCORDO		NR		€ 0,00
28	F0840544000	GOMITO		NR		€ 0,00
29	F0843109020	VITE FORATA GAS 3/8		NR		€ 0,00
30	F0824110000	RONDELLA RAME 3/8 GAS		NR		€ 0,00
31	58074161	TUBO FLESSIBILE		NR		€ 0,00
32	F0825416000	FASCETTA 14x10		NR		€ 0,00
33	F0835037000	NIPPLO		NR		€ 0,00
34	F0824141000	RONDELLA RAME 21x27/1,5		NR		€ 0,00
35	58173539	RACCORDO		NR		€ 0,00
36	59075528	TUBO MANDATA		NR		€ 0,00
37	56176373	BLOCCO FISS.SUPP.COM.POMPA		NR		€ 0,00
38	56477572	GIUNTO		NR		€ 0,00

Catalogo Ricambi

Prodotto:	Trattori
Tipologia:	Trattori convenzionali
Modello:	RAPTOR 40 DT
Tavola:	M.02.02 IMPIANTO IDRAULICO (ASPIRAZIONE OLIO) CON CABINA Mod. 1 - 10/2005
Validità:	Ver. 30-40CV

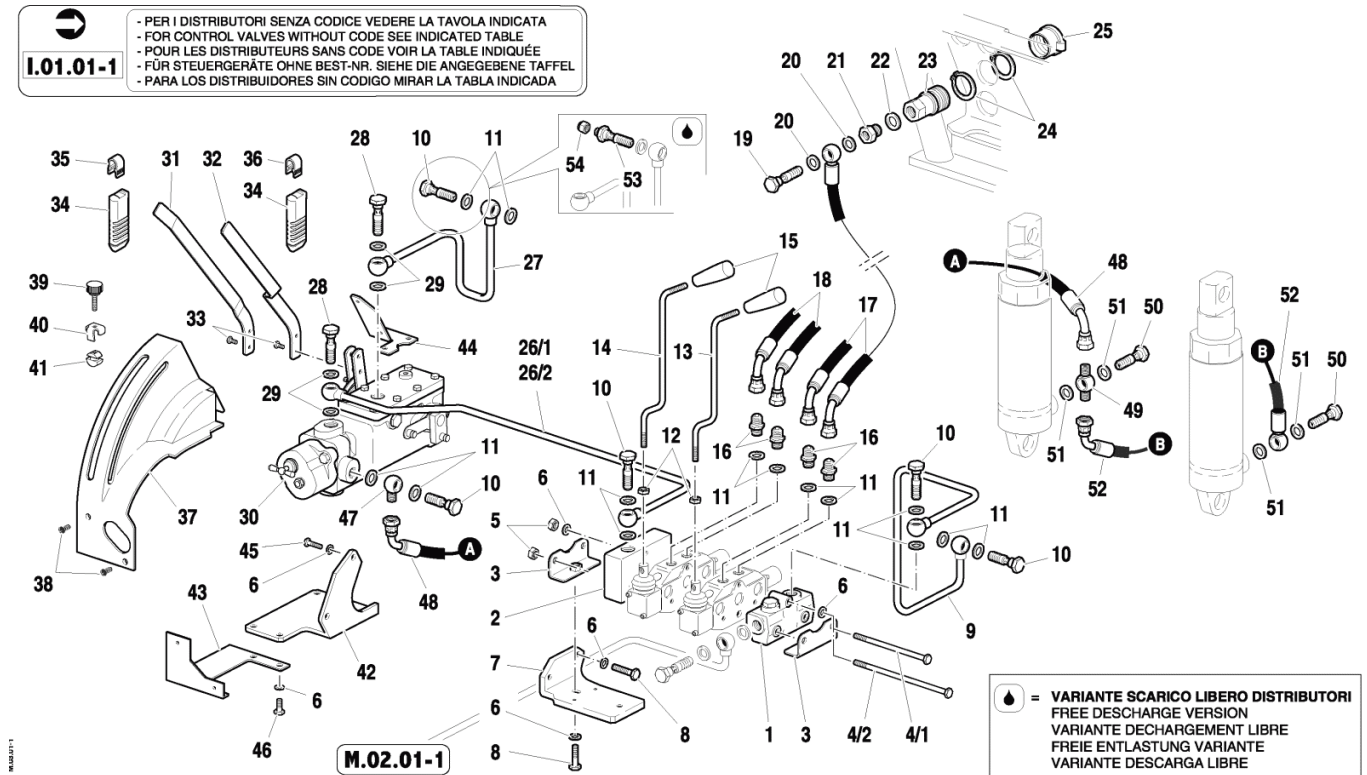


Rif.	Codice	Descrizione	Q.tà	Unità	Validità	Prezzo
1	51172830	SUPPORTO		NR		€ 0,00
2	56372831	ALBERINO COMANDO POMPA 26CV		NR		€ 0,00
3	37112172	CUSCINETTO		NR		€ 0,00
4	F0812523050	CUSCINETTO 6201-2RS		NR		€ 0,00
5	35111047	ANELLO SEEGER I 47 DIN 472		NR		€ 0,00
6	F0801127050	ANELLO SEEGER E 17X1,5 U/7436		NR		€ 0,00
7	F0863359000	VITE M10X40 UNI 5737 CL:8.8		NR		€ 0,00
8	F0863449000	VITE M10X50 UNI 5737 CL:8.8		NR		€ 0,00
9	F0843755000	ROSETTA 10 DIN 128-B		NR		€ 0,00
10	31211100	DADO M10 UNI 5588 6S		NR		€ 0,00
11	51172832	PULEGGIA		NR		€ 0,00
12	58172914	LINGUETTA		NR		€ 0,00
13	F0814688010	DADO M12X1,5 UNI 5589 CL.8		NR		€ 0,00
14	58172915	ROSETTA		NR		€ 0,00
15	58174697	POMPA		NR		€ 0,00
16	F0835024010	NIPPLO		NR		€ 0,00
17	31112174	VITE TE M8X110 UNI 5737 8.8		NR		€ 0,00
18	58173337	FILTRO		NR		€ 0,00
18.	58173642	CARTUCCIA FILTRO		NR		€ 0,00
1						
19	56173338	SUPPORTO FILTRO		NR		€ 0,00

Rif.	Codice	Descrizione	Q.tà	Unità	Validità	Prezzo
20	31111151	VITE TE M8X16 UNI 5739 8G		NR		€ 0,00
21	F0843643060	ROSETTA 8 DIN 128-B		NR		€ 0,00
22	59073339	TUBO ASPIRAZIONE		NR		€ 0,00
23	38112507	ANELLO OR 3100 (25,07X2,62)		NR		€ 0,00
24	59073340	TUBO ASPIRAZIONE		NR		€ 0,00
25	F0817523010	FASCETTA		NR		€ 0,00
26/ 1	58173543	TUBO FLESSIBILE		NR	Ver. 30CV	€ 0,00
26/ 2	58173053	TUBO FLESSIBILE		NR	Ver. 40CV	€ 0,00
27	56172917	RACCORDO		NR		€ 0,00
28	F0840544000	GOMITO		NR		€ 0,00
29	F0843109020	VITE FORATA GAS 3/8		NR		€ 0,00
30	F0824110000	RONDELLA RAME 3/8 GAS		NR		€ 0,00
31	58074161	TUBO FLESSIBILE		NR		€ 0,00
32	F0825416000	FASCETTA 14x10		NR		€ 0,00
33	F0835037000	NIPPLO		NR		€ 0,00
34	F0824141000	RONDELLA RAME 21x27/1,5		NR		€ 0,00
35	58075592	TUBO FLESSIBILE		NR		€ 0,00
36	F0843116000	VITE FORATA GAS 1/2		NR		€ 0,00
37	59075596	TUBO MANDATA		NR		€ 0,00
38	31111091	VITE TE M6X14 UNI 5739 8G		NR		€ 0,00
39	F0843570000	ROSETTA 6 DIN 128-B		NR		€ 0,00
40	56176373	BLOCCO FISS.SUPP.COM.POMPA		NR		€ 0,00
41	56477572	GIUNTO		NR		€ 0,00

Catalogo Ricambi

Prodotto:	Trattori
Tipologia:	Trattori convenzionali
Modello:	RAPTOR 40 DT
Tavola:	M.03.01 SOLLEVATORE CON 2 DISTRIBUTORI DOPPIO EFFETTO Mod. 1 - 10/2005
Validità:	Ver. 30-40CV

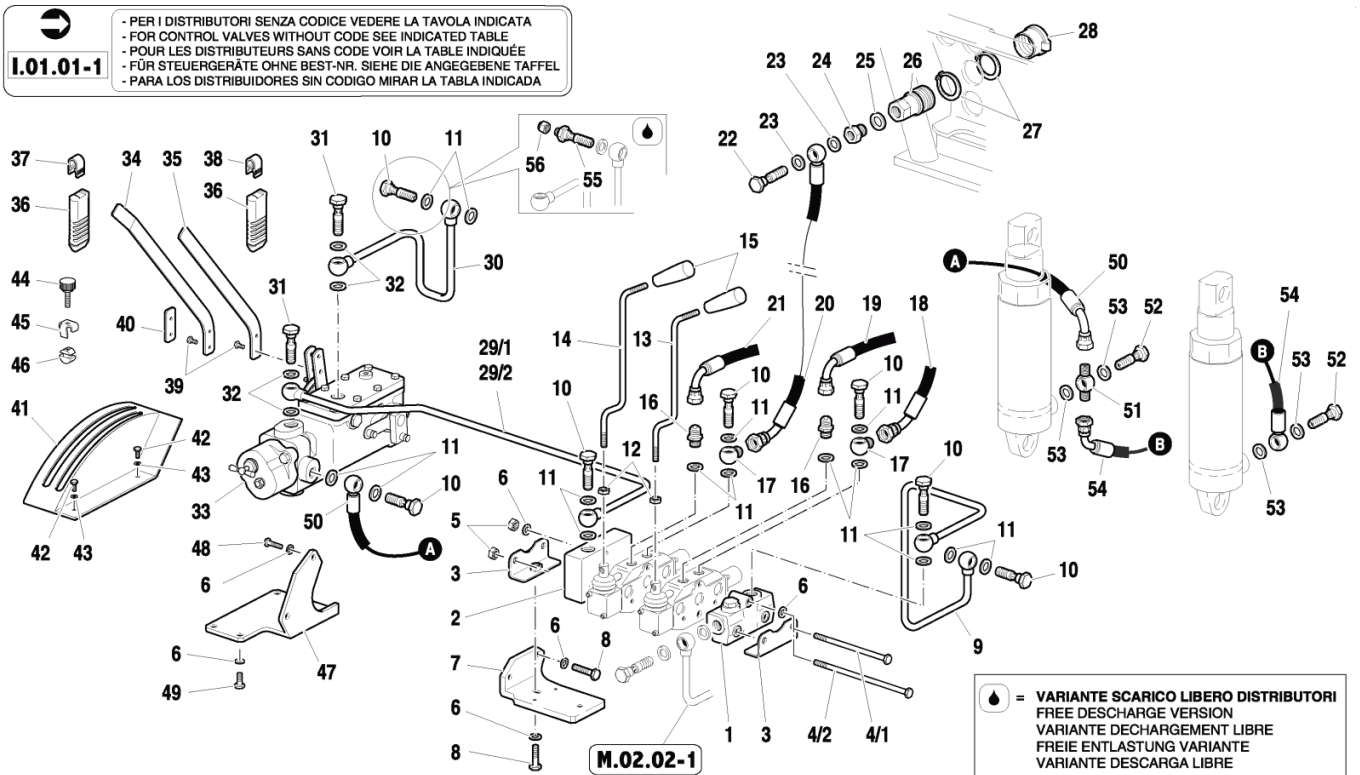


Rif.	Codice	Descrizione	Q.tà	Unità	Validità	Prezzo
1	58174700	TESTATA DI ENTRATA		NR		€ 0,00
2	58173361	COPERCHIO		NR		€ 0,00
3	59072057	STAFFA DI FISSAGGIO		NR		€ 0,00
4/1	58172490	TIRANTE		NR		€ 0,00
4/2	58172016	TIRANTE		NR		€ 0,00
5	31211080	DADO M8 UNI 5588 6S		NR		€ 0,00
6	F0843643060	ROSETTA 8 DIN 128-B		NR		€ 0,00
7	56172750	STAFFA DI SUPPORTO		NR		€ 0,00
8	31112146	VITE TE M8X22 UNI 5739 8G		NR		€ 0,00
9	59072787	TUBO SCARICO		NR		€ 0,00
10	F0843109020	VITE FORATA GAS 3/8		NR		€ 0,00
11	F0824110000	RONDELLA RAME 3/8 GAS		NR		€ 0,00
12	31211100	DADO M10 UNI 5588 6S		NR		€ 0,00
13	56175566	LEVA COMANDO		NR		€ 0,00
14	56175567	LEVA COMANDO		NR		€ 0,00
15	F0837534010	IMPUGNATURA		NR		€ 0,00
16	F0835023000	NIPPLO		NR		€ 0,00
17	58072795	TUBO FLESSIBILE		NR		€ 0,00
18	58075877	TUBO FLESSIBILE		NR		€ 0,00
19	F0843107000	VITE FORATA GAS 1/4		NR		€ 0,00

Rif.	Codice	Descrizione	Q.tà	Unità	Validità	Prezzo
20	F0843907000	RONDELLA RAME 13,66x19/1,5		NR		€ 0,00
21	F0835040020	RIDUZIONE		NR		€ 0,00
22	F0824141000	RONDELLA RAME 21x27/1,5		NR		€ 0,00
23	F0825980030	INNESTO		NR		€ 0,00
24	F0801297000	ANELLO SEEGER E 40 UNI 7435		NR		€ 0,00
25	F0852550010	PROTEZIONE		NR		€ 0,00
26/ 1	59075475	TUBO MANDATA		NR		€ 0,00
26/ 2	59075474	TUBO MANDATA		NR		€ 0,00
27	59075530	TUBO SCARICO		NR		€ 0,00
28	F0843116000	VITE FORATA GAS 1/2		NR		€ 0,00
29	F0824141000	RONDELLA RAME 21x27/1,5		NR		€ 0,00
30	58175472	DISTRIBUTORE		NR		€ 0,00
31	56075483	LEVA COMANDO		NR		€ 0,00
32	59075482	LEVA COMANDO		NR		€ 0,00
33	31111090	VITE TE M6X10 UNI 5739 8G		NR		€ 0,00
34	58175187	MANOPOLA		NR		€ 0,00
35	58175211	INSERTO		NR		€ 0,00
36	58175188	INSERTO		NR		€ 0,00
37	57375465	COPERCHIO		NR		€ 0,00
38	F0861973000	VITE M6X10 COMBI		NR		€ 0,00
39	58175196	MANOPOLA		NR		€ 0,00
40	56075197	FERMAGLIO		NR		€ 0,00
41	56075198	BLOCCHETTO FERMO LEVA		NR		€ 0,00
42	56075481	STAFFA		NR		€ 0,00
43	56075479	STAFFA DI SUPPORTO		NR		€ 0,00
44	56075480	STAFFA		NR		€ 0,00
45	31112150	VITE TE M8X20 UNI 5739 8G		NR		€ 0,00
46	31112147	VITE TE M8X18 UNI 5739 8G		NR		€ 0,00
47	F0842505010	OCCHIELLO		NR		€ 0,00
48	58075531	TUBO FLESSIBILE		NR		€ 0,00
49	F0842519050	RACCORDO		NR		€ 0,00
50	F0843107000	VITE FORATA GAS 1/4		NR		€ 0,00
51	F0843907000	RONDELLA RAME 13,66x19/1,5		NR		€ 0,00
52	58072269	TUBO FLESSIBILE		NR		€ 0,00
53	56373163	BOCCHETTONE		NR	-- VARIANTE SCARICO LIBERO DISTRIBUTORI	€ 0,00
54	F0852589000	TAPPO		NR		€ 0,00

Catalogo Ricambi

Prodotto:	Trattori
Tipologia:	Trattori convenzionali
Modello:	RAPTOR 40 DT
Tavola:	M.03.02 SOLLEVATORE CON 2 DISTRIBUTORI D.E. (VERSIONE CABINA) Mod. 1 - 10/2005
Validità:	Ver. 30-40CV

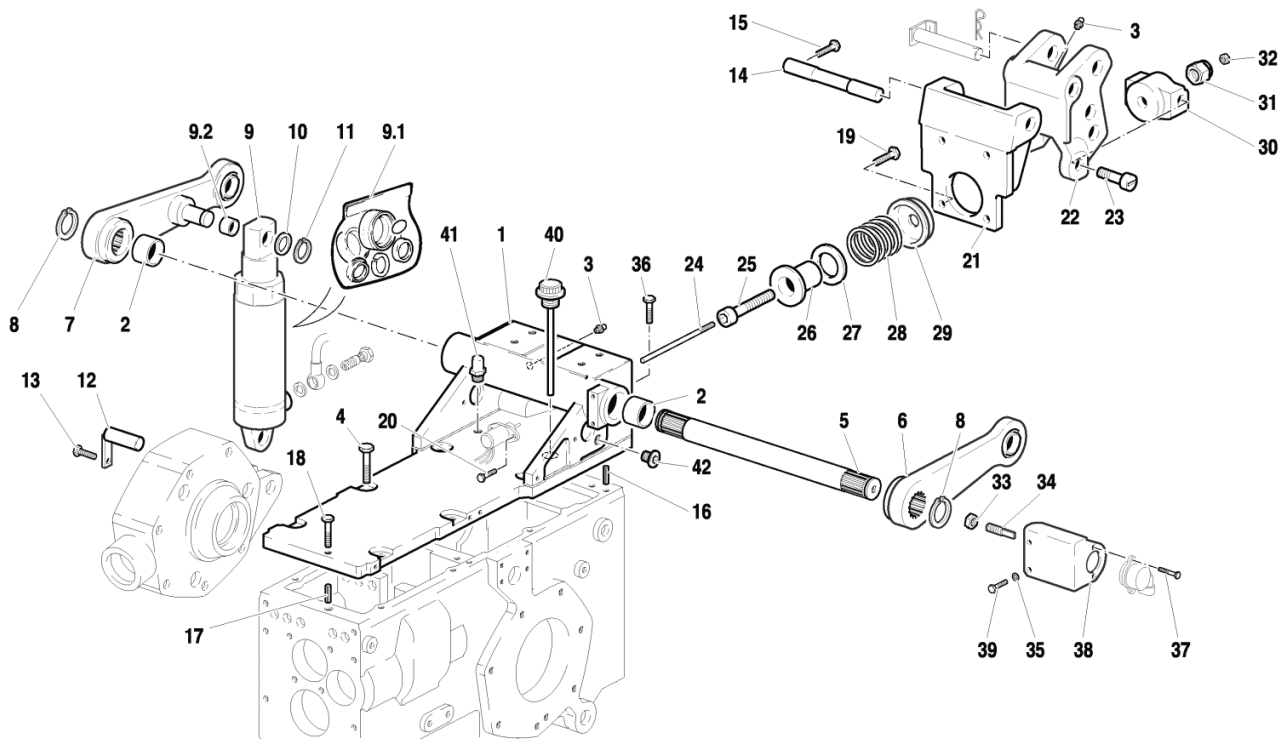


Rif.	Codice	Descrizione	Q.tà	Unità	Validità	Prezzo
1	58174700	TESTATA DI ENTRATA		NR		€ 0,00
2	58173361	COPERCHIO		NR		€ 0,00
3	59072057	STAFFA DI FISSAGGIO		NR		€ 0,00
4/1	58172490	TIRANTE		NR		€ 0,00
4/2	58172016	TIRANTE		NR		€ 0,00
5	31211080	DADO M8 UNI 5588 6S		NR		€ 0,00
6	F0843643060	ROSETTA 8 DIN 128-B		NR		€ 0,00
7	56172750	STAFFA DI SUPPORTO		NR		€ 0,00
8	31112146	VITE TE M8X22 UNI 5739 8G		NR		€ 0,00
9	59072787	TUBO SCARICO		NR		€ 0,00
10	F0843109020	VITE FORATA GAS 3/8		NR		€ 0,00
11	F0824110000	RONDELLA RAME 3/8 GAS		NR		€ 0,00
12	31211100	DADO M10 UNI 5588 6S		NR		€ 0,00
13	56175566	LEVA COMANDO		NR		€ 0,00
14	56175567	LEVA COMANDO		NR		€ 0,00
15	F0837534010	IMPUGNATURA		NR		€ 0,00
16	F0835023000	NIPPLO		NR		€ 0,00
17	F0842505010	OCCHIELLO		NR		€ 0,00
18	58075373	TUBO FLESSIBILE		NR		€ 0,00
19	58072796	TUBO FLESSIBILE		NR		€ 0,00

Rif.	Codice	Descrizione	Q.tà	Unità	Validità	Prezzo
20	58072795	TUBO FLESSIBILE		NR		€ 0,00
21	F0150028193	TUBO FLESSIBILE		NR		€ 0,00
22	F0843107000	VITE FORATA GAS 1/4		NR		€ 0,00
23	F0843907000	RONDELLA RAME 13,66x19/1,5		NR		€ 0,00
24	F0835040020	RIDUZIONE		NR		€ 0,00
25	F0824141000	RONDELLA RAME 21x27/1,5		NR		€ 0,00
26	F0825980030	INNESTO		NR		€ 0,00
27	F0801297000	ANELLO SEEGER E 40 UNI 7435		NR		€ 0,00
28	F0852550010	PROTEZIONE		NR		€ 0,00
29/ 1	59075595	TUBO MANDATA		NR		€ 0,00
29/ 2	59075594	TUBO MANDATA		NR		€ 0,00
30	59075530	TUBO SCARICO		NR		€ 0,00
31	F0843116000	VITE FORATA GAS 1/2		NR		€ 0,00
32	F0824141000	RONDELLA RAME 21x27/1,5		NR		€ 0,00
33	58175472	DISTRIBUTORE		NR		€ 0,00
34	56075582	LEVA COMANDO		NR		€ 0,00
36	58175187	MANOPOLA		NR		€ 0,00
37	58175211	INSERTO		NR		€ 0,00
38	58175188	INSERTO		NR		€ 0,00
39	31111090	VITE TE M6X10 UNI 5739 8G		NR		€ 0,00
40	56075578	LAMIERA		NR		€ 0,00
41	57375605	COPERCHIO		NR		€ 0,00
42	31112090	VITE TE M6X16 UNI 5739 8G		NR		€ 0,00
43	F0843570000	ROSETTA 6 DIN 128-B		NR		€ 0,00
44	58175196	MANOPOLA		NR		€ 0,00
45	56075197	FERMAGLIO		NR		€ 0,00
46	56075198	BLOCCHETTO FERMO LEVA		NR		€ 0,00
47	56075481	STAFFA		NR		€ 0,00
48	31112150	VITE TE M8X20 UNI 5739 8G		NR		€ 0,00
49	31112147	VITE TE M8X18 UNI 5739 8G		NR		€ 0,00
50	58075591	TUBO FLESSIBILE		NR		€ 0,00
51	F0842519050	RACCORDO		NR		€ 0,00
52	F0843107000	VITE FORATA GAS 1/4		NR		€ 0,00
53	F0843907000	RONDELLA RAME 13,66x19/1,5		NR		€ 0,00
54	58072269	TUBO FLESSIBILE		NR		€ 0,00
55	56373163	BOCCHETTONE		NR	-- VARIANTE SCARICO LIBERO DISTRIBUTORI	€ 0,00
56	F0852589000	TAPPO		NR		€ 0,00

Catalogo Ricambi

Prodotto:	Trattori
Tipologia:	Trattori convenzionali
Modello:	RAPTOR 40 DT
Tavola:	N.01.01 SOLLEVATORE ELETTRONICO (VERSIONE CON 1 MARTINETTO DI SOLLEVAMENTO) Mod. 0 - 10/2005
Validità:	Ver. 30-40CV

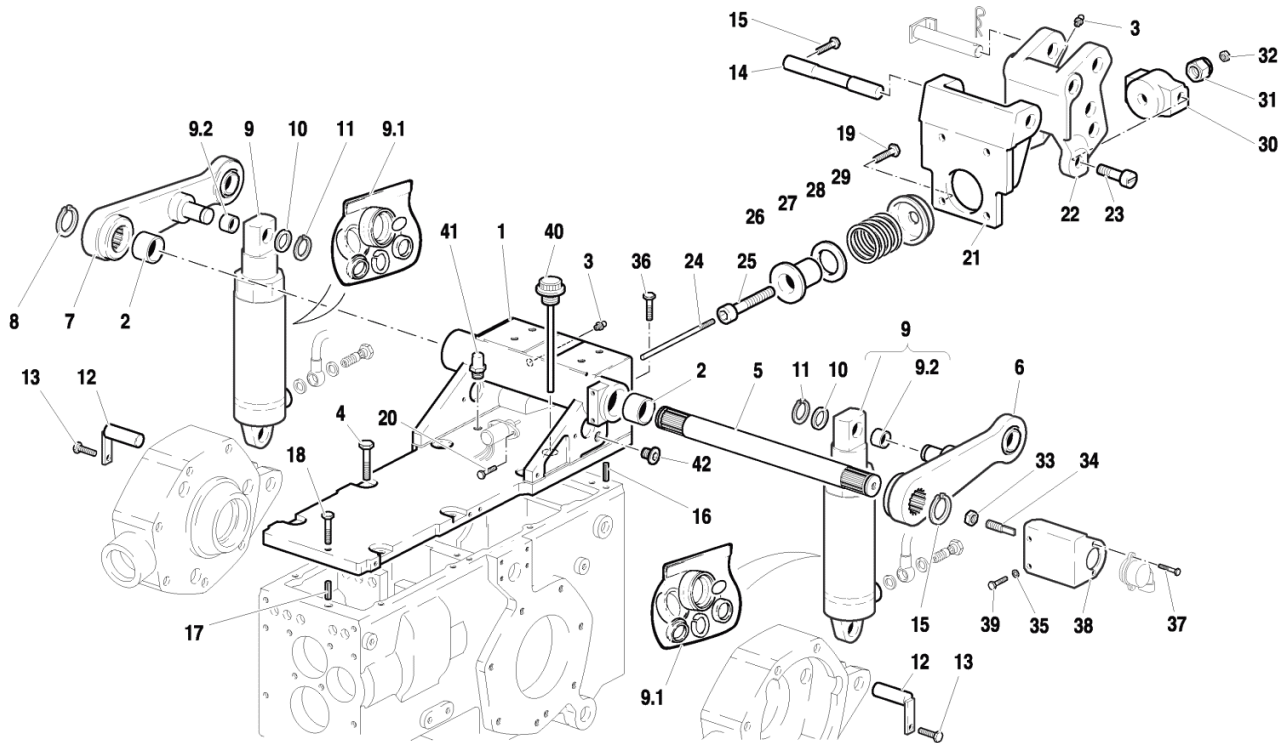


Rif.	Codice	Descrizione	Q.tà	Unità	Validità	Prezzo
1	51172366	SUPPORTO		NR		€ 0,00
2	58171861	BOCCOLA		NR		€ 0,00
3	F0826056000	INGRASSATORE M10 UNI 7663A		NR		€ 0,00
4	31112219	VITE TE M10X25 UNI 5739 8G		NR		€ 0,00
5	56571785	ALBERO BRACCI SOLL.36-48CV		NR		€ 0,00
6	59072829	BRACCIO DI SOLLEVAMENTO		NR		€ 0,00
7	59071771	BRACCIO DESTRO		NR		€ 0,00
8	F0801264050	ANELLO SEEGER E 35X2,5 U/7436		NR		€ 0,00
9	58071534	CILINDRO SOLLEVAMENTO		NR		€ 0,00
9.1	59900181	SERIE GUARNIZIONI		NR		€ 0,00
9.2	59900180	BOCCOLA		NR		€ 0,00
10	56172905	RALLA		NR		€ 0,00
11	F0801149010	ANELLO SEEGER E 20 7436D/471-2		NR		€ 0,00
12	59071786	PERNO CERNIERA		NR		€ 0,00
13	31111151	VITE TE M8X16 UNI 5739 8G		NR		€ 0,00
14	56472318	PERNO CERNIERA		NR		€ 0,00
15	F0862443010	VITE M8X10 UNI 5927		NR		€ 0,00
16	56370228	SPINA CILINDRICA 10X20 UNI1707		NR		€ 0,00
17	56170017	SPINA		NR		€ 0,00
18	31112154	VITE TE M8X40 UNI 5739 8G		NR		€ 0,00

Rif.	Codice	Descrizione	Q.tà	Unità	Validità	Prezzo
19	31112211	VITE TE M10X30 UNI 5739 8G		NR		€ 0,00
20	F0861929060	VITE M5X12 UNI 5739		NR		€ 0,00
21	51372479	STAFFA		NR		€ 0,00
22	51173115	ATTACCO A TRE PUNTI		NR		€ 0,00
23	56572959	PERNO		NR		€ 0,00
24	56172483	SPILLO		NR		€ 0,00
25	58072484	VITE FERMO MANICOTTO-SPILLO		NR		€ 0,00
26	56072960	BUSSOLA		NR		€ 0,00
27	56372955	SPESSORE R/MOLLA 1,0		NR		€ 0,00
27	56372954	SPESSORE R/MOLLA 0,8		NR		€ 0,00
27	56372953	SPESSORE R/MOLLA 0,6		NR		€ 0,00
27	56372952	SPESSORE R/MOLLA 0,5		NR		€ 0,00
28	58073192	MOLLA		NR		€ 0,00
29	56073148	BUSSOLA		NR		€ 0,00
30	51172962	MANICOTTO		NR		€ 0,00
31	31241142	DADO AUTOBLOCC. M14x1,5 BASSO		NR		€ 0,00
32	F0814535050	DADO M6 UNI 5589 CL:8		NR		€ 0,00
33	F0814627000	DADO M10 UNI 5589 CL:8		NR		€ 0,00
34	56172926	PERNO		NR		€ 0,00
35	F0843570000	ROSETTA 6 DIN 128-B		NR		€ 0,00
36	F0863358000	VITE TE M10X40 UNI 5737 8.8ZNT		NR		€ 0,00
37	31112049	VITE TE M4X10 UNI 5739 8G		NR		€ 0,00

Catalogo Ricambi

Prodotto:	Trattori
Tipologia:	Trattori convenzionali
Modello:	RAPTOR 40 DT
Tavola:	N.01.02 SOLLEVATORE ELETTRONICO (VERSIONE CON 2 MARTINETTI DI SOLLEVAMENTO) Mod. 0 - 10/2005
Validità:	Ver. 30-40CV

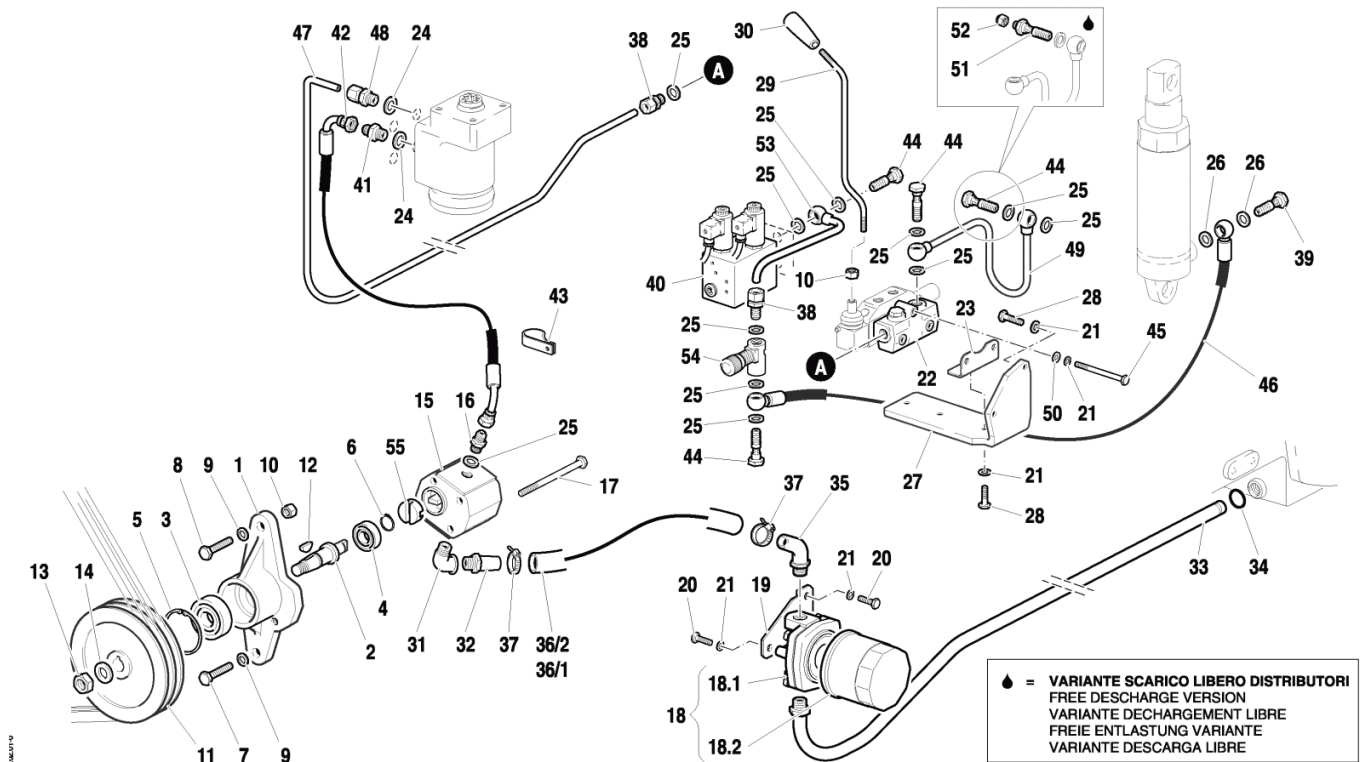


Rif.	Codice	Descrizione	Q.tà	Unità	Validità	Prezzo
1	51172366	SUPPORTO		NR		€ 0,00
2	58171861	BOCCOLA		NR		€ 0,00
3	F0826056000	INGRASSATORE M10 UNI 7663A		NR		€ 0,00
4	31112219	VITE TE M10X25 UNI 5739 8G		NR		€ 0,00
5	59071783	BRACCIO DI SOLLEVAMENTO		NR		€ 0,00
6	59072829	BRACCIO DI SOLLEVAMENTO		NR		€ 0,00
7	59071771	BRACCIO DESTRO		NR		€ 0,00
8	F0801264050	ANELLO SEEGER E 35X2,5 U/7436		NR		€ 0,00
9	58071534	CILINDRO SOLLEVAMENTO		NR		€ 0,00
9.1	59900181	SERIE GUARNIZIONI		NR		€ 0,00
9.2	59900180	BOCCOLA		NR		€ 0,00
10	56172905	RALLA		NR		€ 0,00
11	F0801149010	ANELLO SEEGER E 20 7436D/471-2		NR		€ 0,00
12	59071786	PERNO CERNIERA		NR		€ 0,00
13	31111151	VITE TE M8X16 UNI 5739 8G		NR		€ 0,00
14	56472318	PERNO CERNIERA		NR		€ 0,00
15	F0862443010	VITE M8X10 UNI 5927		NR		€ 0,00
16	56370228	SPINA CILINDRICA 10X20 UNI1707		NR		€ 0,00
17	56170017	SPINA		NR		€ 0,00

Rif.	Codice	Descrizione	Q.tà	Unità	Validità	Prezzo
18	31112154	VITE TE M8X40 UNI 5739 8G		NR		€ 0,00
19	31112211	VITE TE M10X30 UNI 5739 8G		NR		€ 0,00
20	F0861929060	VITE M5X12 UNI 5739		NR		€ 0,00
21	51372479	STAFFA		NR		€ 0,00
22	51173115	ATTACCO A TRE PUNTI		NR		€ 0,00
23	56572959	PERNO		NR		€ 0,00
24	56172483	SPILLO		NR		€ 0,00
25	58072484	VITE FERMO MANICOTTO-SPILLO		NR		€ 0,00
26	56072960	BUSSOLA		NR		€ 0,00
27	56372955	SPESSORE R/MOLLA 1,0		NR		€ 0,00
27	56372954	SPESSORE R/MOLLA 0,8		NR		€ 0,00
27	56372953	SPESSORE R/MOLLA 0,6		NR		€ 0,00
27	56372952	SPESSORE R/MOLLA 0,5		NR		€ 0,00
28	58073192	MOLLA		NR		€ 0,00
29	56073148	BUSSOLA		NR		€ 0,00
30	51172962	MANICOTTO		NR		€ 0,00
31	31241142	DADO AUTOBLOCC. M14x1,5 BASSO		NR		€ 0,00
32	F0814535050	DADO M6 UNI 5589 CL:8		NR		€ 0,00
33	F0814627000	DADO M10 UNI 5589 CL:8		NR		€ 0,00
34	56172926	PERNO		NR		€ 0,00
35	F0843570000	ROSETTA 6 DIN 128-B		NR		€ 0,00
36	F0863358000	VITE TE M10X40 UNI 5737 8.8ZNT		NR		€ 0,00
37	31112049	VITE TE M4X10 UNI 5739 8G		NR		€ 0,00

Catalogo Ricambi

Prodotto:	Trattori
Tipologia:	Trattori convenzionali
Modello:	RAPTOR 40 DT
Tavola:	N.02.01 IMPIANTO IDRAULICO (VERSIONE CON 1 MARTINETTO DI SOLLEVAMENTO) Mod. 0 - 10/2005
Validità:	Ver. 30-40CV

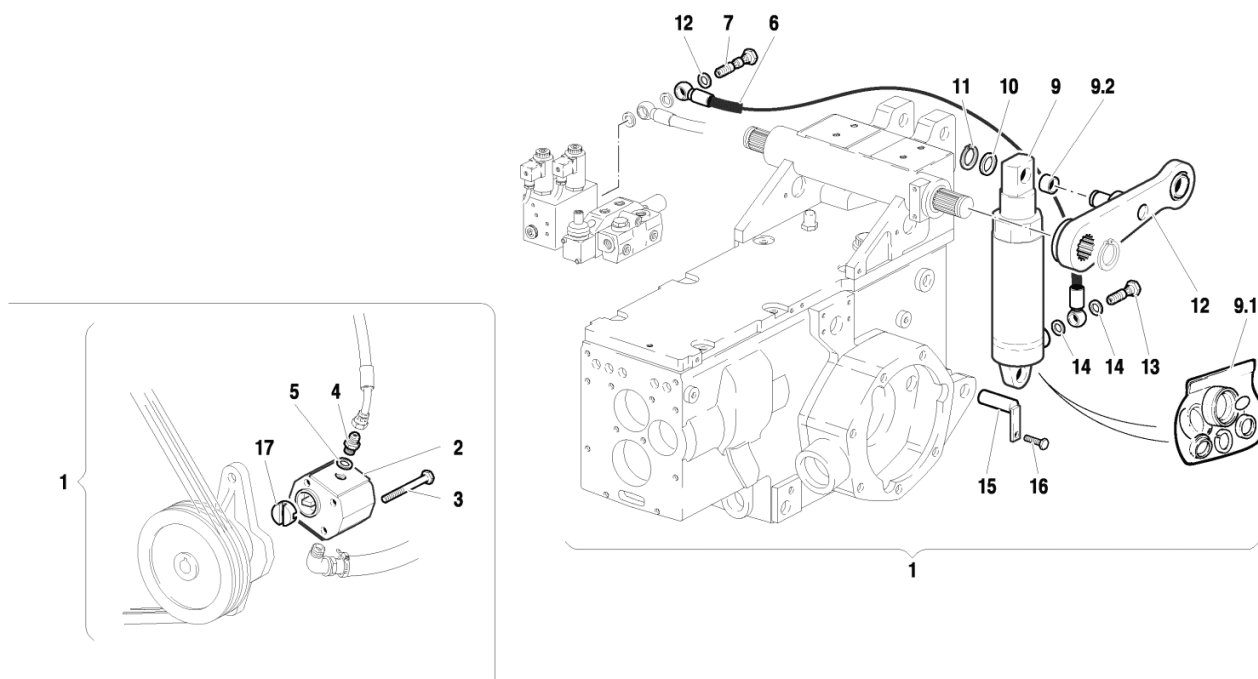


Rif.	Codice	Descrizione	Q.tà	Unità	Validità	Prezzo
1	51172830	SUPPORTO		NR		€ 0,00
2	56372831	ALBERINO COMANDO POMPA 26CV		NR		€ 0,00
3	37112172	CUSCINETTO		NR		€ 0,00
4	F0812523050	CUSCINETTO 6201-2RS		NR		€ 0,00
5	35111047	ANELLO SEEGER I 47 DIN 472		NR		€ 0,00
6	F0801127050	ANELLO SEEGER E 17X1,5 U/7436		NR		€ 0,00
7	F0863359000	VITE M10X40 UNI 5737 CL:8.8		NR		€ 0,00
8	F0863449000	VITE M10X50 UNI 5737 CL:8.8		NR		€ 0,00
9	F0843755000	ROSETTA 10 DIN 128-B		NR		€ 0,00
10	31211100	DADO M10 UNI 5588 6S		NR		€ 0,00
11	51172832	PULEGGIA		NR		€ 0,00
12	58172914	LINGUETTA		NR		€ 0,00
13	F0814688010	DADO M12X1,5 UNI 5589 CL.8		NR		€ 0,00
14	58172915	ROSETTA		NR		€ 0,00
15	58174697	POMPA		NR		€ 0,00
15.	58172916	GIUNTO		NR		€ 0,00
1						
16	F0835024010	NIPPLO		NR		€ 0,00
17	31112174	VITE TE M8X110 UNI 5737 8.8		NR		€ 0,00
18	58173337	FILTRO		NR		€ 0,00

Rif.	Codice	Descrizione	Q.tà	Unità	Validità	Prezzo
18. 1	F0825718010	TESTATA FILTRO		NR		€ 0,00
18. 2	58173642	CARTUCCIA FILTRO		NR		€ 0,00
19	56173338	SUPPORTO FILTRO		NR		€ 0,00
20	31111151	VITE TE M8X16 UNI 5739 8G		NR		€ 0,00
21	F0843643060	ROSETTA 8 DIN 128-B		NR		€ 0,00
22	58174700	TESTATA DI ENTRATA		NR		€ 0,00
23	59072057	STAFFA DI FISSAGGIO		NR		€ 0,00
24	F0824141000	RONDELLA RAME 21x27/1,5		NR		€ 0,00
25	F0824110000	RONDELLA RAME 3/8 GAS		NR		€ 0,00
26	F0843907000	RONDELLA RAME 13,66x19/1,5		NR		€ 0,00
27	56172561	STAFFA DI SUPPORTO		NR		€ 0,00
28	31112146	VITE TE M8X22 UNI 5739 8G		NR		€ 0,00
29	56172769	LEVA COMANDO		NR		€ 0,00
30	F0837534010	IMPUGNATURA		NR		€ 0,00
31	F0840544000	GOMITO		NR		€ 0,00
32	56172917	RACCORDO		NR		€ 0,00
33	59073339	TUBO ASPIRAZIONE		NR		€ 0,00
34	38112507	ANELLO OR 3100 (25,07X2,62)		NR		€ 0,00
35	59073340	TUBO ASPIRAZIONE		NR		€ 0,00
36/ 1	58173543	TUBO FLESSIBILE		NR	Ver. 30CV	€ 0,00
36/ 2	58173053	TUBO FLESSIBILE		NR	Ver. 40CV	€ 0,00
37	F0817523010	FASCETTA		NR		€ 0,00
38	58172015	RACCORDO		NR		€ 0,00
39	F0843107000	VITE FORATA GAS 1/4		NR		€ 0,00
40	58173143	GRUPPO		NR		€ 0,00
41	F0835037000	NIPPLO		NR		€ 0,00
42	58074161	TUBO FLESSIBILE		NR		€ 0,00
43	F0825416000	FASCETTA 14x10		NR		€ 0,00
44	F0843109020	VITE FORATA GAS 3/8		NR		€ 0,00
45	31112158	VITE TE M8X70 UNI 5737 8G		NR		€ 0,00
46	58073544	TUBO FLESSIBILE		NR		€ 0,00
47	59075453	TUBO DISTRIBUTORE		NR		€ 0,00
48	58173539	RACCORDO		NR		€ 0,00
49	59073160	TUBO SCARICO		NR		€ 0,00
50	31411084	ROSETTA 8,4x17 UNI 6592		NR		€ 0,00
51	56373163	BOCCHETTONE		NR	-- VARIANTE SCARICO LIBERO DISTRIBUTORI	€ 0,00
52	F0852589000	TAPPO		NR		€ 0,00
53	59074664	TUBO MANDATA		NR		€ 0,00
54	P2411710000 00	VALVOLA		NR		€ 0,00

Catalogo Ricambi

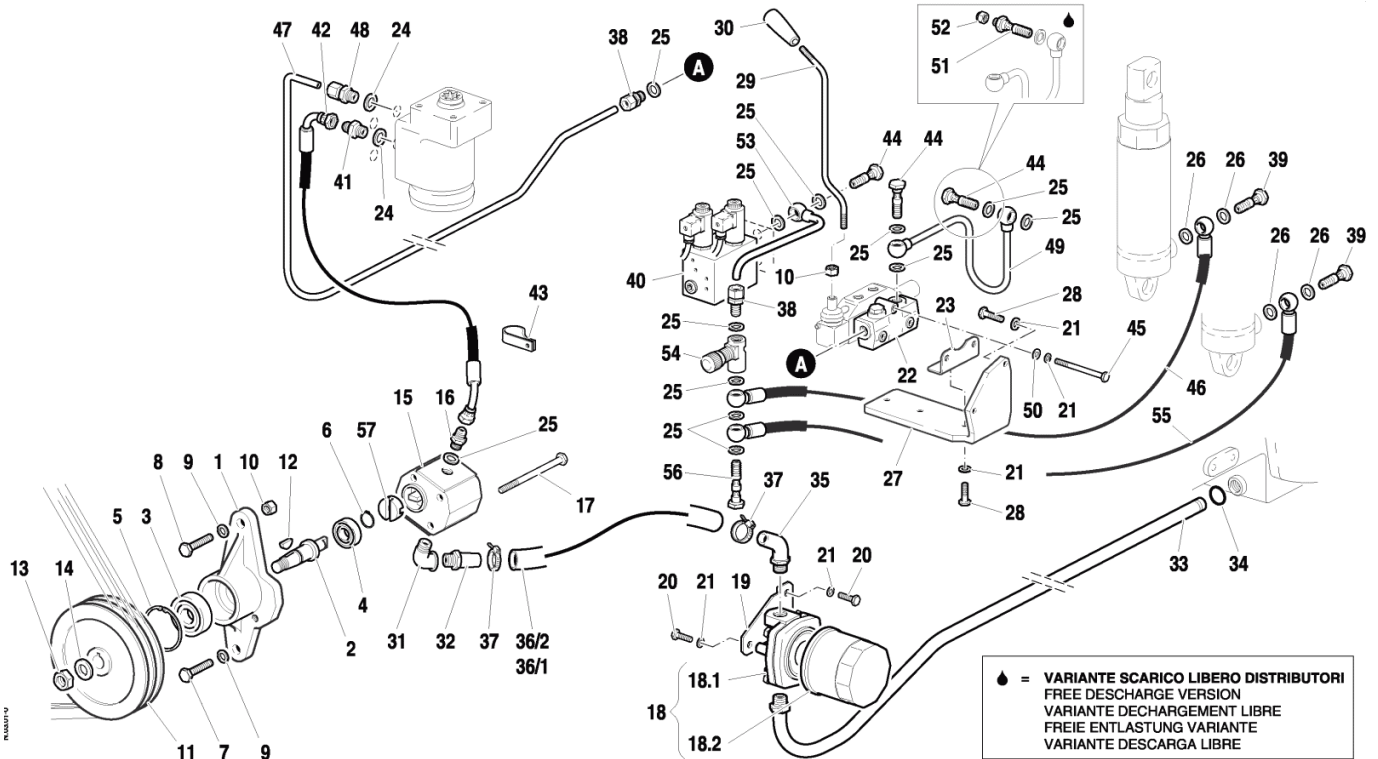
Prodotto:	Trattori
Tipologia:	Trattori convenzionali
Modello:	RAPTOR 40 DT
Tavola:	N.02.02 VARIANTE 2° MARTINETTO DI SOLLEVAMENTO (SOLLEVATORE ELETTRONICO) Mod. 0 - 10/2005
Validità:	Ver. 30-40CV



Rif.	Codice	Descrizione	Q.tà	Unità	Validità	Prezzo
1	59978034	KIT		NR		€ 0,00
2	58174697	POMPA		NR		€ 0,00
2.1	58172916	GIUNTO		NR		€ 0,00
3	31112174	VITE TE M8X110 UNI 5737 8.8		NR		€ 0,00
4	F0835037000	NIPPLO		NR		€ 0,00
5	F0824141000	RONDELLA RAME 21x27/1,5		NR		€ 0,00
6	58073020	TUBO FLESSIBILE		NR		€ 0,00
7	58172589	RACCORDO A VITE		NR		€ 0,00
8	F0824110000	RONDELLA RAME 3/8 GAS		NR		€ 0,00
9	58071534	CILINDRO SOLLEVAMENTO		NR		€ 0,00
9.1	59900181	SERIE GUARNIZIONI		NR		€ 0,00
9.2	59900180	BOCCOLA		NR		€ 0,00
10	56172905	RALLA		NR		€ 0,00
11	F0801149010	ANELLO SEEGER E 20 7436D/471-2		NR		€ 0,00
12	59071783	BRACCIO DI SOLLEVAMENTO		NR		€ 0,00
13	F0843107000	VITE FORATA GAS 1/4		NR		€ 0,00
14	F0843907000	RONDELLA RAME 13,66x19/1,5		NR		€ 0,00
15	59071786	PERNO CERNIERA		NR		€ 0,00
16	31111151	VITE TE M8X16 UNI 5739 8G		NR		€ 0,00

Catalogo Ricambi

Prodotto:	Trattori
Tipologia:	Trattori convenzionali
Modello:	RAPTOR 40 DT
Tavola:	N.03.01 IMPIANTO IDRAULICO (VERSIONE CON 2 MARTINETTI DI SOLLEVAMENTO) Mod. 0 - 10/2005
Validità:	Ver. 30-40CV

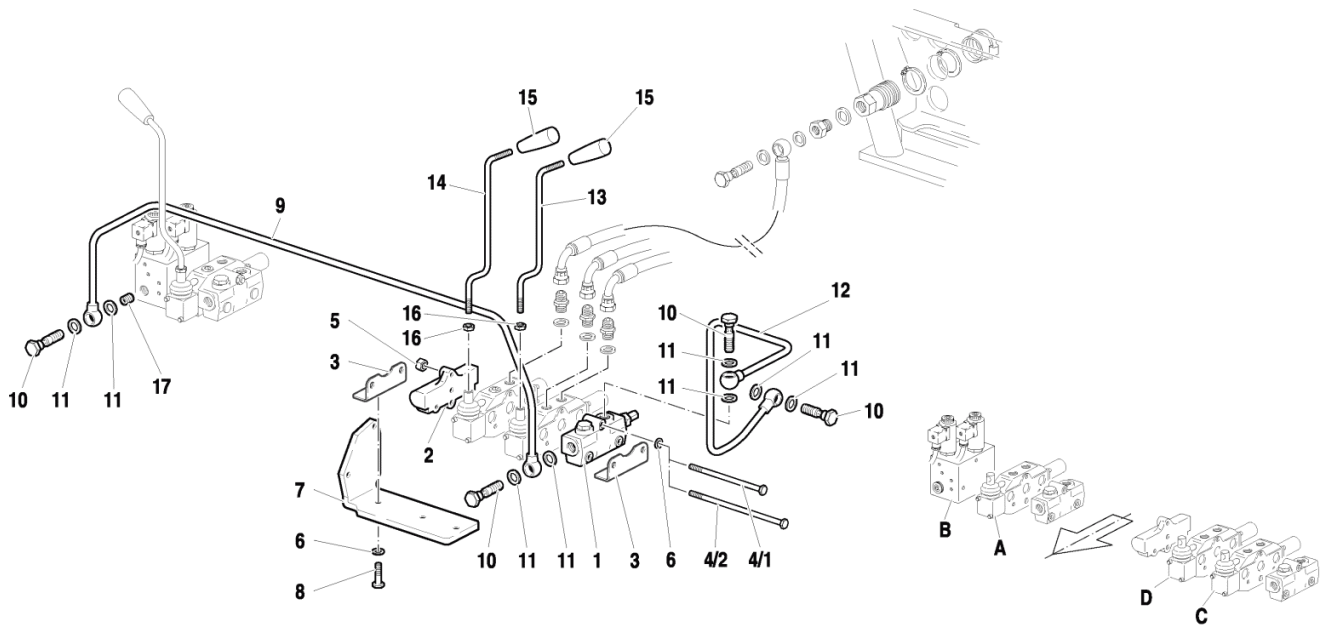


Rif.	Codice	Descrizione	Q.tà	Unità	Validità	Prezzo
1	51172830	SUPPORTO		NR		€ 0,00
2	56372831	ALBERINO COMANDO POMPA 26CV		NR		€ 0,00
3	37112172	CUSCINETTO		NR		€ 0,00
4	F0812523050	CUSCINETTO 6201-2RS		NR		€ 0,00
5	35111047	ANELLO SEEGER I 47 DIN 472		NR		€ 0,00
6	F0801127050	ANELLO SEEGER E 17X1,5 U/7436		NR		€ 0,00
7	F0863359000	VITE M10X40 UNI 5737 CL:8.8		NR		€ 0,00
8	F0863449000	VITE M10X50 UNI 5737 CL:8.8		NR		€ 0,00
9	F0843755000	ROSETTA 10 DIN 128-B		NR		€ 0,00
10	31211100	DADO M10 UNI 5588 6S		NR		€ 0,00
11	51172832	PULEGGIA		NR		€ 0,00
12	58172914	LINGUETTA		NR		€ 0,00
13	F0814688010	DADO M12X1,5 UNI 5589 CL.8		NR		€ 0,00
14	58172915	ROSETTA		NR		€ 0,00
15	58174697	POMPA		NR		€ 0,00
15.	58172916	GIUNTO		NR		€ 0,00
1						
16	F0835024010	NIPPLO		NR		€ 0,00
17	31112174	VITE TE M8X110 UNI 5737 8.8		NR		€ 0,00
18	58173337	FILTRO		NR		€ 0,00

Rif.	Codice	Descrizione	Q.tà	Unità	Validità	Prezzo
18. 1	F0825718010	TESTATA FILTRO		NR		€ 0,00
18. 2	58173642	CARTUCCIA FILTRO		NR		€ 0,00
19	56173338	SUPPORTO FILTRO		NR		€ 0,00
20	31111151	VITE TE M8X16 UNI 5739 8G		NR		€ 0,00
21	F0843643060	ROSETTA 8 DIN 128-B		NR		€ 0,00
22	58174700	TESTATA DI ENTRATA		NR		€ 0,00
23	59072057	STAFFA DI FISSAGGIO		NR		€ 0,00
24	F0824141000	RONDELLA RAME 21x27/1,5		NR		€ 0,00
25	F0824110000	RONDELLA RAME 3/8 GAS		NR		€ 0,00
26	F0843907000	RONDELLA RAME 13,66x19/1,5		NR		€ 0,00
27	56172561	STAFFA DI SUPPORTO		NR		€ 0,00
28	31112146	VITE TE M8X22 UNI 5739 8G		NR		€ 0,00
29	56172769	LEVA COMANDO		NR		€ 0,00
30	F0837534010	IMPUGNATURA		NR		€ 0,00
31	F0840544000	GOMITO		NR		€ 0,00
32	56172917	RACCORDO		NR		€ 0,00
33	59073339	TUBO ASPIRAZIONE		NR		€ 0,00
34	38112507	ANELLO OR 3100 (25,07X2,62)		NR		€ 0,00
35	59073340	TUBO ASPIRAZIONE		NR		€ 0,00
36/ 1	58173543	TUBO FLESSIBILE		NR	Ver. 30CV	€ 0,00
36/ 2	58173053	TUBO FLESSIBILE		NR	Ver. 40CV	€ 0,00
37	F0817523010	FASCETTA		NR		€ 0,00
38	58172015	RACCORDO		NR		€ 0,00
39	F0843107000	VITE FORATA GAS 1/4		NR		€ 0,00
40	58173143	GRUPPO		NR		€ 0,00
41	F0835037000	NIPPLO		NR		€ 0,00
42	58074161	TUBO FLESSIBILE		NR		€ 0,00
43	F0825416000	FASCETTA 14x10		NR		€ 0,00
44	F0843109020	VITE FORATA GAS 3/8		NR		€ 0,00
45	31112158	VITE TE M8X70 UNI 5737 8G		NR		€ 0,00
46	58073544	TUBO FLESSIBILE		NR		€ 0,00
47	59075453	TUBO DISTRIBUTORE		NR		€ 0,00
48	58173539	RACCORDO		NR		€ 0,00
49	59073160	TUBO SCARICO		NR		€ 0,00
50	31411084	ROSETTA 8,4x17 UNI 6592		NR		€ 0,00
51	56373163	BOCCHETTONE		NR	-- VARIANTE SCARICO LIBERO DISTRIBUTORI	€ 0,00
52	F0852589000	TAPPO		NR		€ 0,00
53	59074664	TUBO MANDATA		NR		€ 0,00
54	P2411710000 00	VALVOLA		NR		€ 0,00
55	58072136	TUBO FLESSIBILE		NR		€ 0,00
56	58172589	RACCORDO A VITE		NR		€ 0,00

Catalogo Ricambi

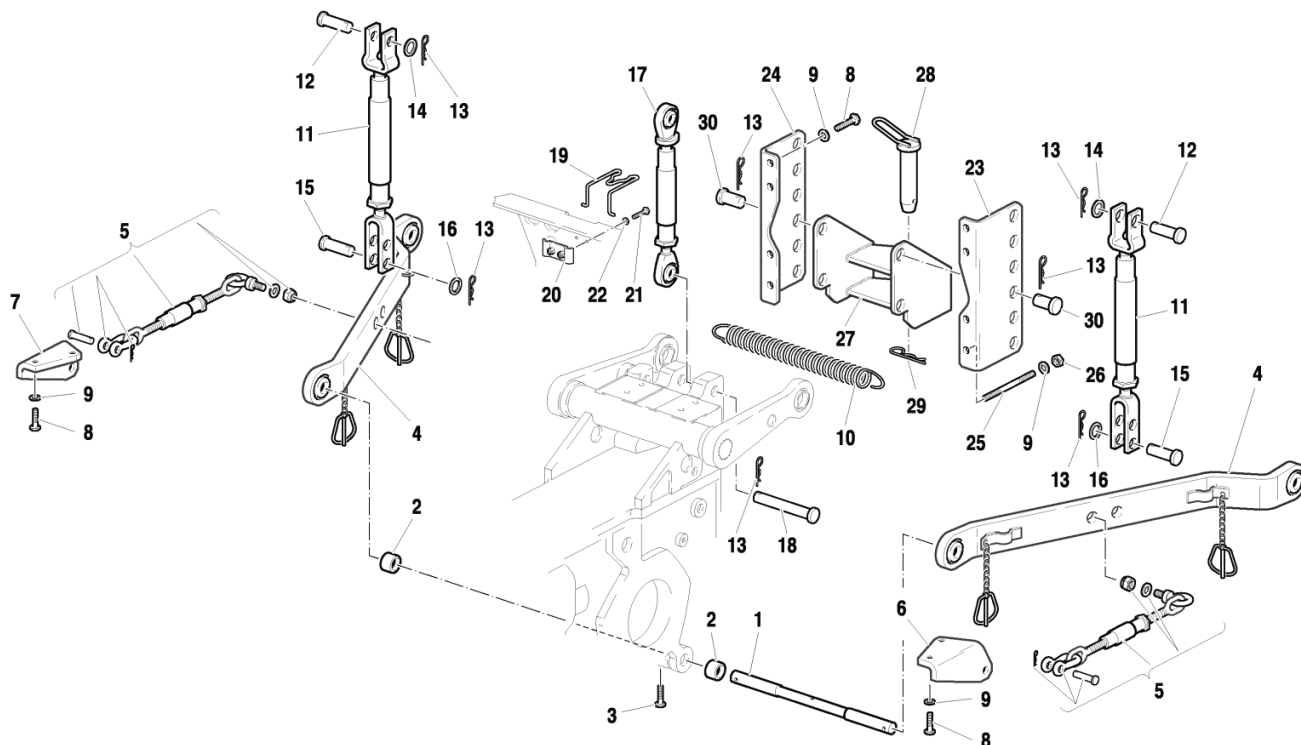
Prodotto:	Trattori
Tipologia:	Trattori convenzionali
Modello:	RAPTOR 40 DT
Tavola:	N.04.01 DISTRIBUTORI SUPPLEMENTARI Mod. 0 - 10/2005
Validità:	Ver. 30-40CV



Rif.	Codice	Descrizione	Q.tà	Unità	Validità	Prezzo
1	58174700	TESTATA DI ENTRATA		NR		€ 0,00
2	58172489	COPERCHIO		NR		€ 0,00
3	59072057	STAFFA DI FISSAGGIO		NR		€ 0,00
4/1	58172490	TIRANTE		NR		€ 0,00
4/2	58172016	TIRANTE		NR		€ 0,00
5	31211080	DADO M8 UNI 5588 6S		NR		€ 0,00
6	F0843643060	ROSETTA 8 DIN 128-B		NR		€ 0,00
7	56172750	STAFFA DI SUPPORTO		NR		€ 0,00
8	31112146	VITE TE M8X22 UNI 5739 8G		NR		€ 0,00
9	59073021	TUBO		NR		€ 0,00
10	F0843109020	VITE FORATA GAS 3/8		NR		€ 0,00
11	F0824110000	RONDELLA RAME 3/8 GAS		NR		€ 0,00
12	59072787	TUBO SCARICO		NR		€ 0,00
13	56172770	LEVA COMANDO		NR		€ 0,00
14	56172769	LEVA COMANDO		NR		€ 0,00
15	F0837534010	IMPUGNATURA		NR		€ 0,00
16	31211100	DADO M10 UNI 5588 6S		NR		€ 0,00
17	F0852578060	TAPPO CONICO		NR		€ 0,00

Catalogo Ricambi

Prodotto:	Trattori
Tipologia:	Trattori convenzionali
Modello:	RAPTOR 40 DT
Tavola:	T.01.01 ATTACCO ATTREZZI Mod. 0 - 10/2005
Validità:	Ver. 30-40CV

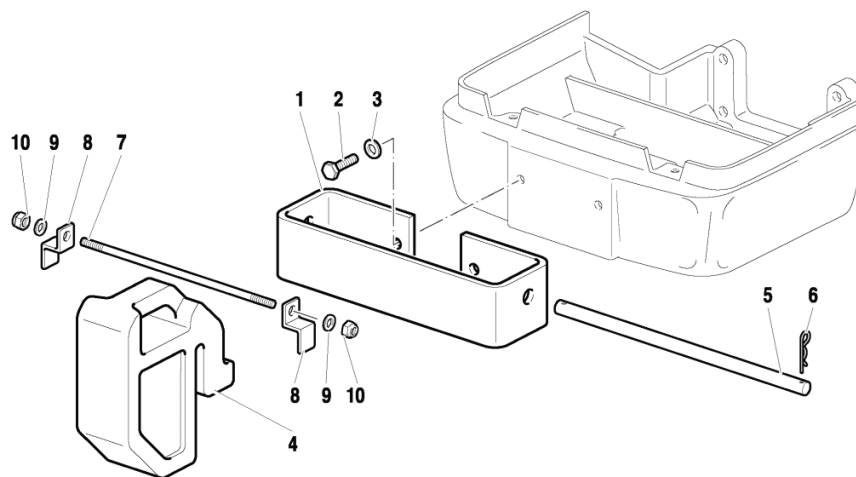


Rif.	Codice	Descrizione	Q.tà	Unità	Validità	Prezzo
1	56571824	PERNO		NR		€ 0,00
2	F0844283020	DISTANZIALE D.38x22/22		NR		€ 0,00
3	31111151	VITE TE M8X16 UNI 5739 8G		NR		€ 0,00
4	59073045	BRACCIO INFERIORE		NR		€ 0,00
5	58071998	TIRANTE		NR		€ 0,00
6	56074233	SUPPORTO		NR		€ 0,00
7	56074234	SUPPORTO		NR		€ 0,00
8	31112272	VITE TE M12X30 UNI 5739 8G		NR		€ 0,00
9	F0843843060	ROSETTA 12 DIN 128-B		NR		€ 0,00
10	58072465	MOLLA DI RITEGNO		NR		€ 0,00
11	58072626	TIRANTE		NR		€ 0,00
12	58072642	PERNO		NR		€ 0,00
13	F0851486000	COPIGLIA		NR		€ 0,00
14	31411190	ROSETTA 19x34 UNI 6592		NR		€ 0,00
15	56372086	PERNO		NR		€ 0,00
16	31411170	ROSETTA 17x30 UNI 6592		NR		€ 0,00
17	58176294	TIRANTE		NR		€ 0,00
18	56371210	PERNO DI ATTACCO		NR		€ 0,00
19	58170449	MOLLA DI RITEGNO		NR		€ 0,00
20	59070448	STAFFA DI FISSAGGIO		NR		€ 0,00
21	31112150	VITE TE M8X20 UNI 5739 8G		NR		€ 0,00

Rif.	Codice	Descrizione	Q.tà	Unità	Validità	Prezzo
22	F0843643060	ROSETTA 8 DIN 128-B		NR		€ 0,00
23	56171788	SUPPORTO		NR		€ 0,00
24	56171789	SUPPORTO		NR		€ 0,00
25	F0838610000	PRIGIONIERO M12X25 UNI 5911		NR		€ 0,00
26	F0814695000	DADO M12 UNI 5588 CL.10		NR		€ 0,00
27	F0190031203	GANCIO DI TRAINO		NR		€ 0,00
28	F0808060100	CHIAVISTELLO D.28X117		NR		€ 0,00
29	F0851497000	COPIGLIA		NR		€ 0,00
30	56372067	PERNO		NR		€ 0,00

Catalogo Ricambi

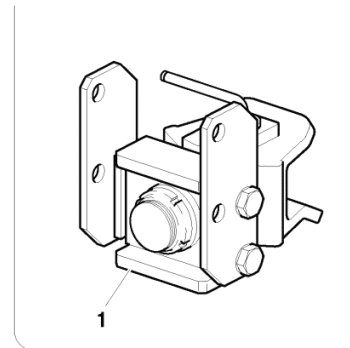
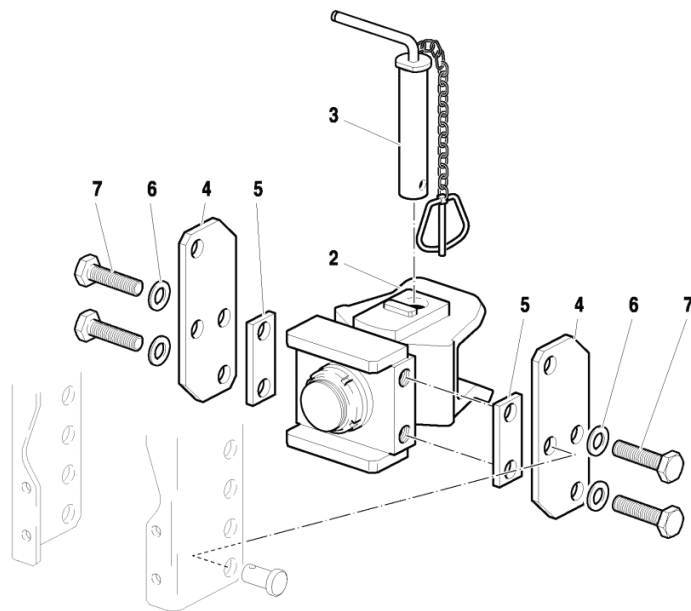
Prodotto:	Trattori
Tipologia:	Trattori convenzionali
Modello:	RAPTOR 40 DT
Tavola:	T.03.01 ZAVORRE ANTERIORI Mod. 0 - 10/2005
Validità:	Ver. 30-40CV



Rif.	Codice	Descrizione	Q.tà	Unità	Validità	Prezzo
1	56173608	SUPPORTO ZAVORRA		NR		€ 0,00
2	31112272	VITE TE M12X30 UNI 5739 8G		NR		€ 0,00
3	F0843843060	ROSETTA 12 DIN 128-B		NR		€ 0,00
4	F0150051050	ZAVORRA ANTERIORE KG.15 NERO		NR		€ 0,00
5	56173609	BARRA FISSAGG. ZAVORRE 30-40DT		NR		€ 0,00
6	F0851486000	COPIGLIA		NR		€ 0,00
7	56173621	TIRANTE		NR		€ 0,00
8	F0150051145	SQUADRA		NR		€ 0,00
9	F0843807000	ROSETTA 10 DIN 125-A		NR		€ 0,00
10	31241100	DADO AUTOBL. M10 6S DIN 982		NR		€ 0,00

Catalogo Ricambi

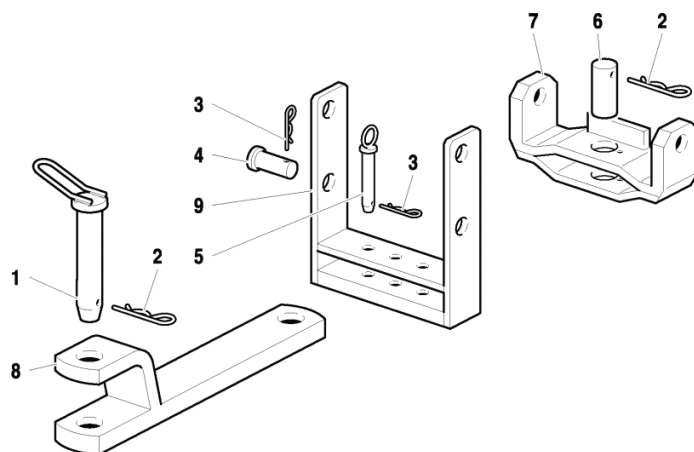
Prodotto:	Trattori
Tipologia:	Trattori convenzionali
Modello:	RAPTOR 40 DT
Tavola:	T.04.01 GANCIO DI TRAINO OMOLOGATO "CEE" Mod. 0 - 10/2005
Validità:	Ver. 30-40CV



Rif.	Codice	Descrizione	Q.tà	Unità	Validità	Prezzo
-	56174152	NOT_AVAILABLE				€ 0,00
-	56174153	NOT_AVAILABLE				€ 0,00
-	59074150	NOT_AVAILABLE				€ 0,00
-	59374149	NOT_AVAILABLE				€ 0,00
-	F0864441010	NOT_AVAILABLE				€ 0,00
3	59074151	PERNO		NR		€ 0,00
6	31411210	ROSETTA 21x37 UNI 6592		NR		€ 0,00

Catalogo Ricambi

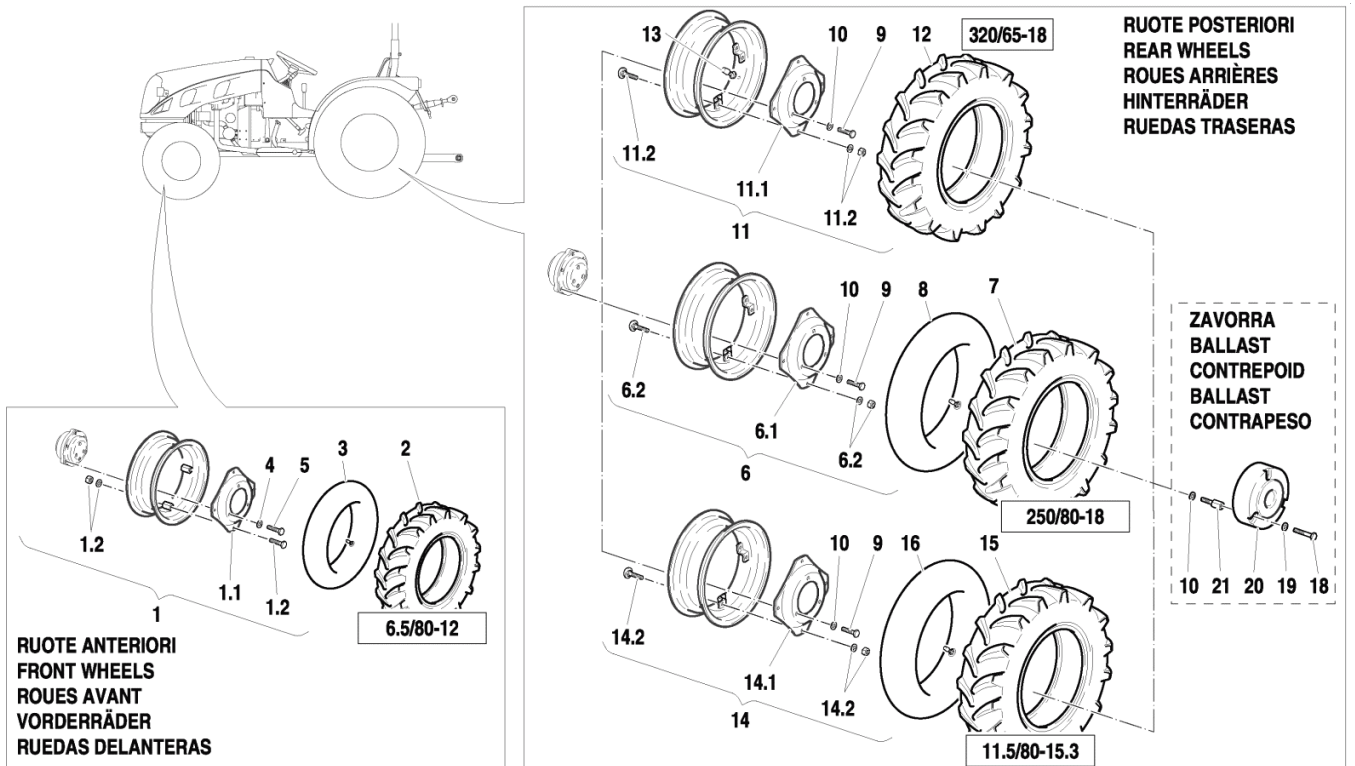
Prodotto:	Trattori
Tipologia:	Trattori convenzionali
Modello:	RAPTOR 40 DT
Tavola:	T.04.02 BARRA DI TRAINO CAT. "A" Mod. 0 - 10/2005
Validità:	Ver. 30-40CV



Rif.	Codice	Descrizione	Q.tà	Unità	Validità	Prezzo
1	56073155	PERNO		NR		€ 0,00
2	F0851497000	COPIGLIA		NR		€ 0,00
3	F0851486000	COPIGLIA		NR		€ 0,00
4	56372067	PERNO		NR		€ 0,00
5	56073153	PERNO DI ARRESTO		NR		€ 0,00
6	56373502	PERNO CERNIERA		NR		€ 0,00
7	59073373	CERNIERA		NR		€ 0,00
8	59073151	BARRA DI TRAINO CAT.A 50/80		NR		€ 0,00
9	59073374	SOSTEGNO		NR		€ 0,00

Catalogo Ricambi

Prodotto:	Trattori
Tipologia:	Trattori convenzionali
Modello:	RAPTOR 40 DT
Tavola:	W.01.01 RUOTE Mod. 0 - 10/2005
Validità:	Ver. 30-40CV

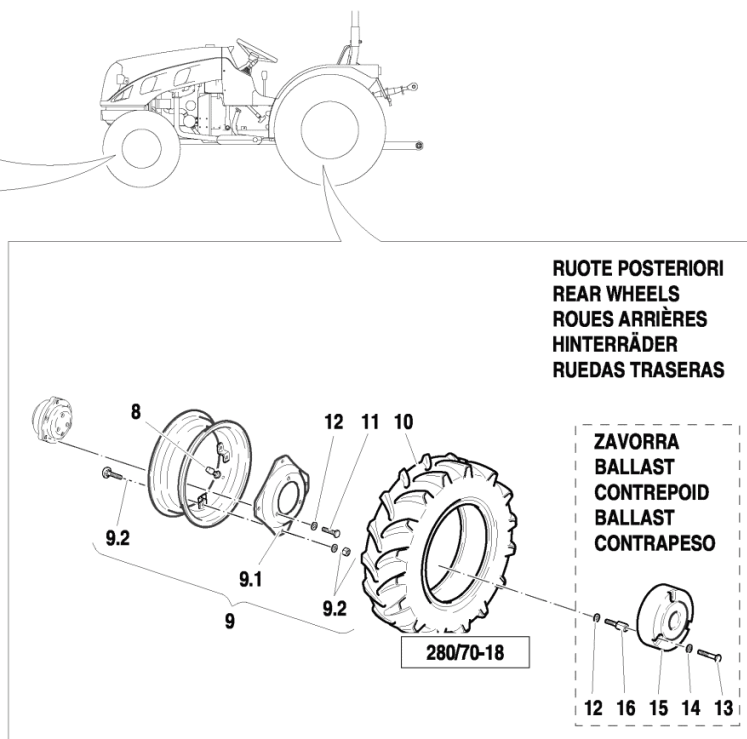
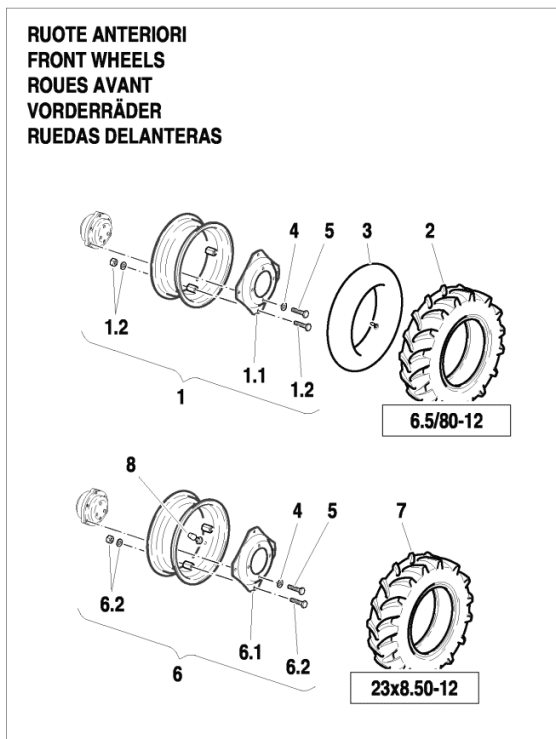


Rif.	Codice	Descrizione	Q.tà	Unità	Validità	Prezzo
-	58171890	NOT_AVAILABLE				€ 0,00
-	59900371	NOT_AVAILABLE				€ 0,00
1	F0849037000	CERCHIO 4.50EX12 GIALLO		NR		€ 0,00
1.1	F0849036020	FLANGIA		NR		€ 0,00
2	F0848530050	PNEUMATICO 6.5/80-12 4PR		NR		€ 0,00
3	39416018	CAMERA D'ARIA X 6-5/80-12		NR		€ 0,00
4	31411130	ROSETTA 13x24 UNI 6592		NR		€ 0,00
5	31112880	VITE TE M12X1,25X20 UNI5740 8G		NR		€ 0,00
6	59271732	CERCHIO		NR		€ 0,00
6.1	58171689	FLANGIA		NR		€ 0,00
6.2	59900361	KIT		NR		€ 0,00
7	F0848655000	PNEUMATICO 250/80-18 8PR		NR		€ 0,00
8	F0848855000	CAMERA D'ARIA		NR		€ 0,00
9	F0864410500	VITE M18X1,5/45 U/5740 8.8		NR		€ 0,00
10	F0844150000	RONDELLA D.30x18,5/5		NR		€ 0,00
11	59271729	CERCHIO		NR		€ 0,00
11.1	58171689	FLANGIA		NR		€ 0,00
11.2	59900361	KIT		NR		€ 0,00
12	F0848655100	PNEUMATICO 280/70R18		NR		€ 0,00

Rif.	Codice	Descrizione	Q.tà	Unità	Validità	Prezzo
13	F0150010905	VALVOLA		NR		€ 0,00
14	59271888	CERCHIO		NR		€ 0,00
14. 2	59900361	KIT		NR		€ 0,00
15	F0848672100	PNEUMATICO 11.5/80-15.3 8PR		NR		€ 0,00
16	F0848844000	CAMERA D'ARIA		NR		€ 0,00
17	F0848679600	PNEUMATICO 320/65R18		NR		€ 0,00
18	F0864314000	VITE M14X65 UNI 5737 CL:8.8		NR		€ 0,00
19	F0843993060	RONDELLA 28x15/4		NR		€ 0,00
20	51172563	ZAVORRA KG.45 VERN.NERO		NR		€ 0,00
21	56370539	VITE SPECIALE M18X45 FISS ZAV		NR		€ 0,00

Catalogo Ricambi

Prodotto:	Trattori
Tipologia:	Trattori convenzionali
Modello:	RAPTOR 40 DT
Tavola:	W.02.01 RUOTE (280/70-18) Mod. 0 - 10/2005
Validità:	Ver. 30-40CV

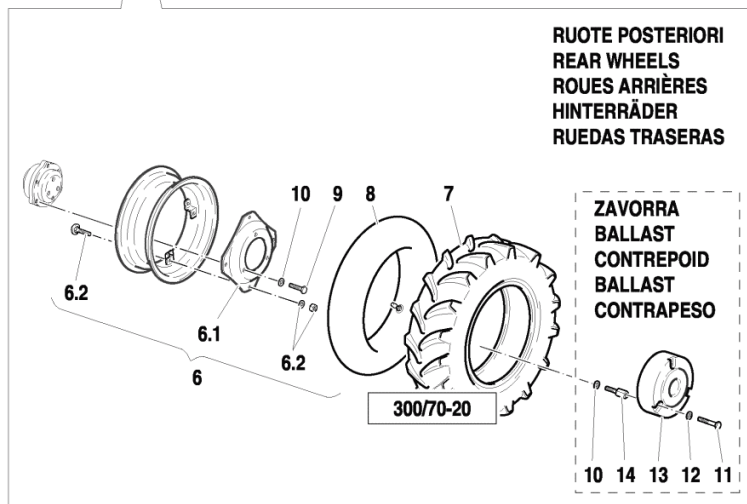
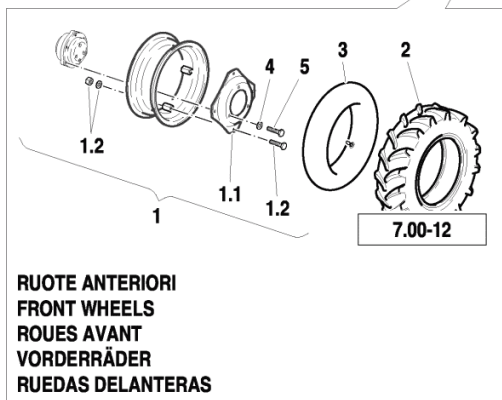
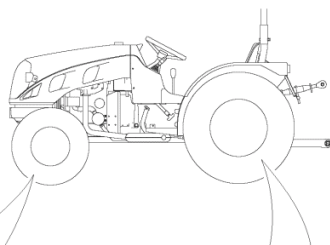


Rif.	Codice	Descrizione	Q.tà	Unità	Validità	Prezzo
-	58175070	NOT_AVAILABLE				€ 0,00
-	59900371	NOT_AVAILABLE				€ 0,00
-	59900372	NOT_AVAILABLE				€ 0,00
1	F0849037000	CERCHIO 4.50EX12 GIALLO		NR		€ 0,00
1.1	F0849036020	FLANGIA		NR		€ 0,00
2	F0848530050	PNEUMATICO 6.5/80-12 4PR		NR		€ 0,00
3	39416018	CAMERA D'ARIA X 6-5/80-12		NR		€ 0,00
4	31411130	ROSETTA 13x24 UNI 6592		NR		€ 0,00
5	31112880	VITE TE M12X1,25X20 UNI5740 8G		NR		€ 0,00
6	59275015	CERCHIO		NR		€ 0,00
7	39118525	PNEUMATICO 23X8.50-12 4PR		NR		€ 0,00
8	F0150010905	VALVOLA		NR		€ 0,00
9	59271729	CERCHIO		NR		€ 0,00
9.1	58171689	FLANGIA		NR		€ 0,00
9.2	59900361	KIT		NR		€ 0,00
10	F0848655100	PNEUMATICO 280/70R18		NR		€ 0,00
11	F0864410500	VITE M18X1,5/45 U/5740 8.8		NR		€ 0,00
12	F0844150000	RONDELLA D.30x18,5/5		NR		€ 0,00
13	F0864314000	VITE M14X65 UNI 5737 CL:8.8		NR		€ 0,00
14	F0843993060	RONDELLA 28x15/4		NR		€ 0,00
15	51172563	ZAVORRA KG.45 VERN.NERO		NR		€ 0,00

Rif.	Codice	Descrizione	Q.tà	Unità	Validità	Prezzo
16	56370539	VITE SPECIALE M18X45 FISS ZAV		NR		€ 0,00

Catalogo Ricambi

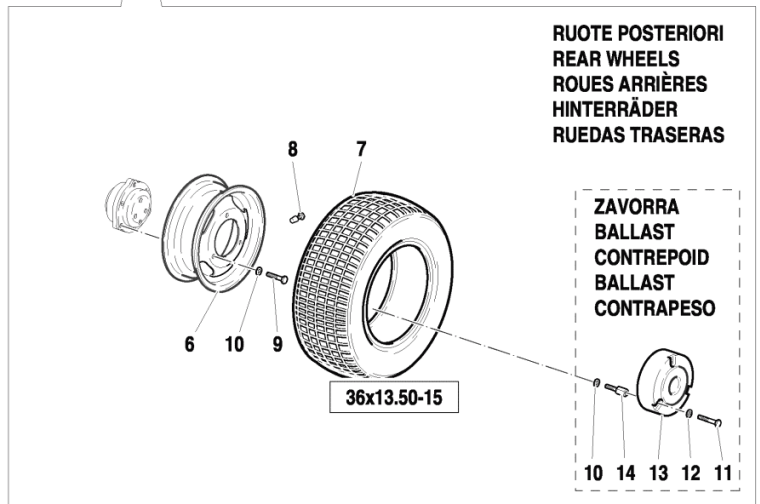
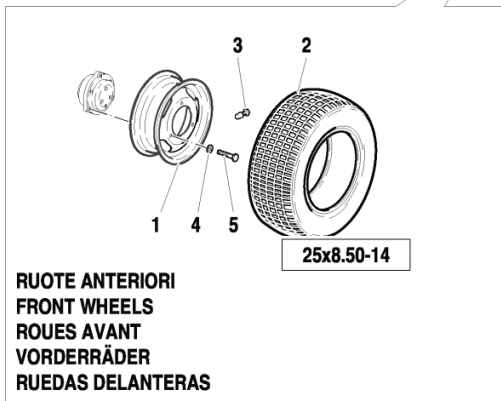
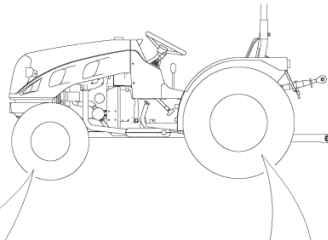
Prodotto:	Trattori
Tipologia:	Trattori convenzionali
Modello:	RAPTOR 40 DT
Tavola:	W.03.01 RUOTE (300/70-20 + 7.00-12) Mod. 0 - 10/2005
Validità:	Ver. 30-40CV



Rif.	Codice	Descrizione	Q.tà	Unità	Validità	Prezzo
-	59900371	NOT_AVAILABLE				€ 0,00
-	59900539	NOT_AVAILABLE				€ 0,00
1	F0849037000	CERCHIO 4.50EX12 GIALLO		NR		€ 0,00
1.1	F0849036020	FLANGIA		NR		€ 0,00
2	F0848625000	PNEUMATICO 7.00-12 6PR		NR		€ 0,00
3	F0848880000	CAMERA D'ARIA		NR		€ 0,00
4	31411130	ROSETTA 13x24 UNI 6592		NR		€ 0,00
5	31112880	VITE TE M12X1,25X20 UNI5740 8G		NR		€ 0,00
6	59275732	CERCHIO		NR		€ 0,00
6.1	58175731	DISCO		NR		€ 0,00
7	F0848676050	PNEUMATICO 300/70 R20		NR		€ 0,00
8	F0848920000	CAMERA D'ARIA		NR		€ 0,00
9	F0864410500	VITE M18X1,5/45 U/5740 8.8		NR		€ 0,00
10	F0844150000	RONDELLA D.30x18,5/5		NR		€ 0,00
11	F0864314000	VITE M14X65 UNI 5737 CL:8.8		NR		€ 0,00
12	F0843993060	RONDELLA 28x15/4		NR		€ 0,00
13	51172563	ZAVORRA KG.45 VERN.NERO		NR		€ 0,00
14	56370539	VITE SPECIALE M18X45 FISS ZAV		NR		€ 0,00

Catalogo Ricambi

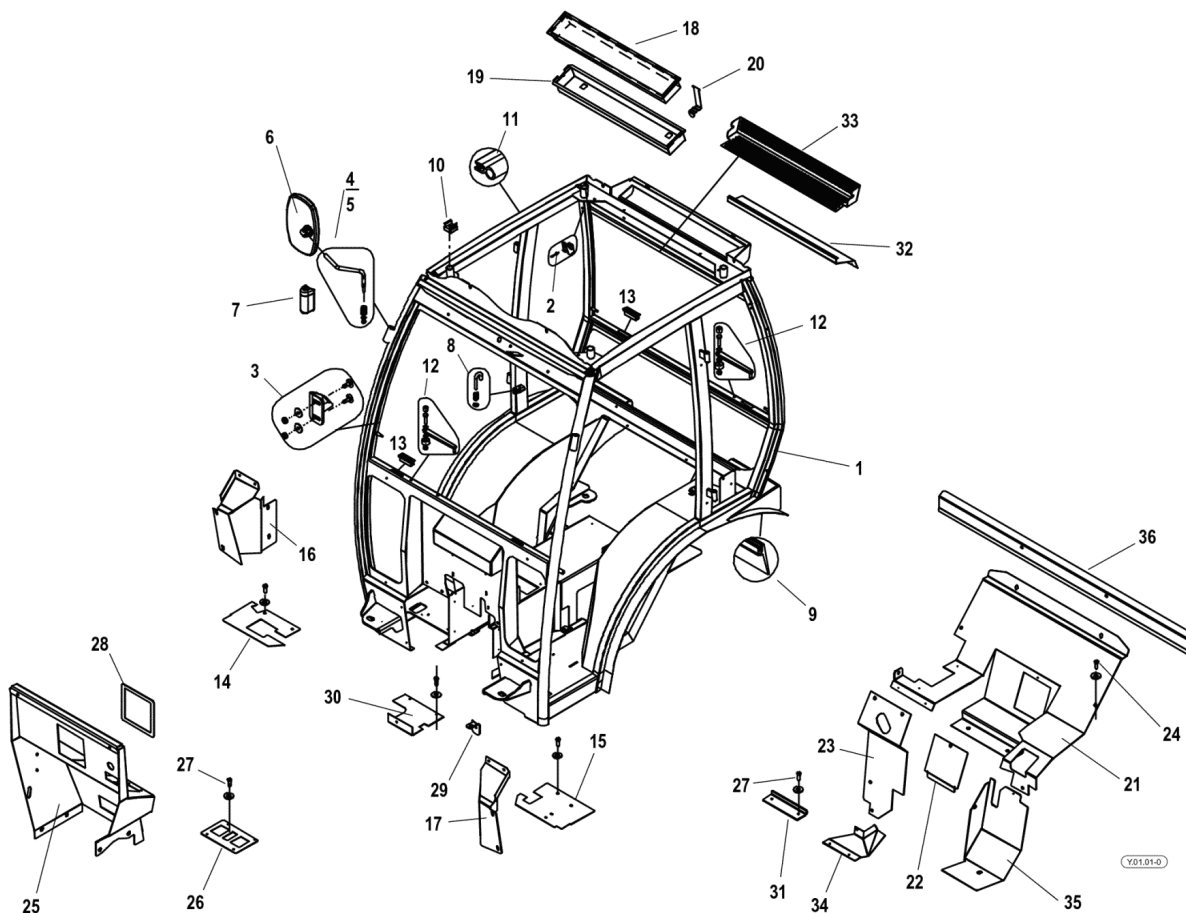
Prodotto:	Trattori
Tipologia:	Trattori convenzionali
Modello:	RAPTOR 40 DT
Tavola:	W.04.01 RUOTE (36x13.50-15 + 25x8.50-14) Mod. 0 - 10/2005
Validità:	Ver. 30-40CV



Rif.	Codice	Descrizione	Q.tà	Unità	Validità	Prezzo
1	58174367	CERCHIO		NR		€ 0,00
2	F0848681800	PNEUMATICO 25X8.50-14/6		NR		€ 0,00
3	F0848941000	VALVOLA		NR		€ 0,00
4	31411130	ROSETTA 13x24 UNI 6592		NR		€ 0,00
5	31112880	VITE TE M12X1,25X20 UNI5740 8G		NR		€ 0,00
6	58175910	CERCHIO		NR		€ 0,00
7	F0848681700	PNEUMATICO 36X13.50-15/4		NR		€ 0,00
8	F0150010905	VALVOLA		NR		€ 0,00
9	F0864410500	VITE M18X1,5/45 U/5740 8.8		NR		€ 0,00
10	F0844150000	RONDELLA D.30x18,5/5		NR		€ 0,00
11	F0864314000	VITE M14X65 UNI 5737 CL:8.8		NR		€ 0,00
12	F0843993060	RONDELLA 28x15/4		NR		€ 0,00
13	51172563	ZAVORRA KG.45 VERN.NERO		NR		€ 0,00
14	56370539	VITE SPECIALE M18X45 FISS ZAV		NR		€ 0,00

Catalogo Ricambi

Prodotto:	Trattori
Tipologia:	Trattori convenzionali
Modello:	RAPTOR 40 DT
Tavola:	Y.01.01 TELAIO "MAUSER" Mod. 0 - 11/2008
Validità:	Ver. 30-40CV

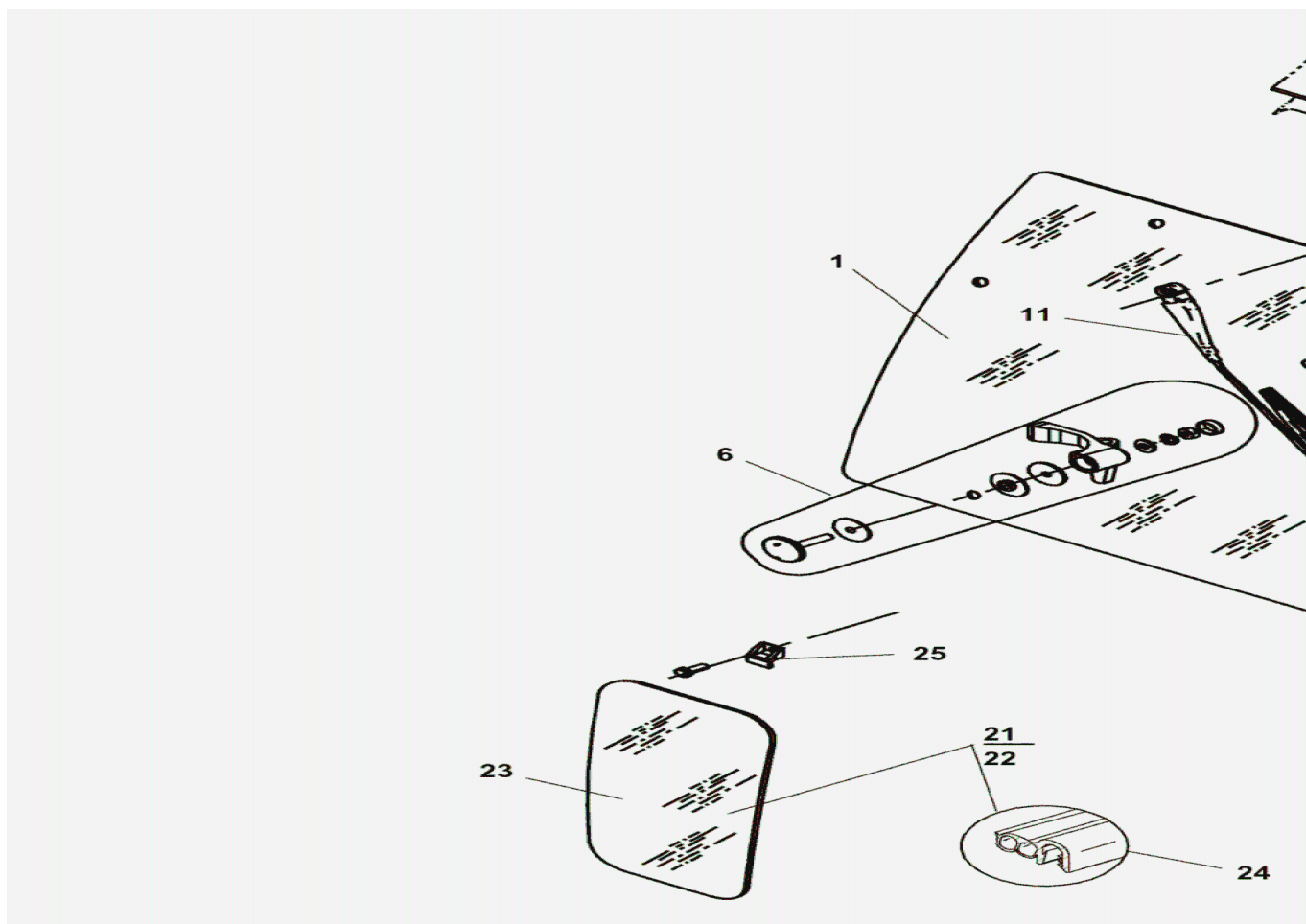


Rif.	Codice	Descrizione	Q.tà	Unità	Validità	Prezzo
-	59907036	NOT_AVAILABLE				€ 0,00
1	59907000	TELAIO		NR		€ 0,00
2	59907001	GANCIO		NR		€ 0,00
3	59907002	PERNO DI SERRAGGIO		NR		€ 0,00
4	59907003	SUPPORTO RETROVISORE		NR		€ 0,00
5	59907004	SUPPORTO RETROVISORE		NR		€ 0,00
6	59907005	SPECCHIO RETROVISORE		NR		€ 0,00
7	59907006	COPERCHIO		NR		€ 0,00
8	59907007	FORCELLA		NR		€ 0,00
9	59907008	PROFILO		NR		€ 0,00
10	59907009	DADO		NR		€ 0,00
11	59907010	PROFILO		NR		€ 0,00
12	59907011	SUPPORTO		NR		€ 0,00
13	59907012	PEZZO DI RIPORTO		NR		€ 0,00
14	59907013	PIASTRA		NR		€ 0,00

Rif.	Codice	Descrizione	Q.tà	Unità	Validità	Prezzo
15	59907014	PIASTRA		NR		€ 0,00
16	59907015	PIASTRA		NR		€ 0,00
17	59907016	PIASTRA		NR		€ 0,00
18	59907017	FILTRO		NR		€ 0,00
18. 1	59907018	FILTRO AL CARBONE ATTIVO		NR		€ 0,00
19	59907019	MENSOLA		NR		€ 0,00
20	59907020	MOLLA		NR		€ 0,00
21	59907021	PIASTRA		NR		€ 0,00
22	59907022	COPERCHIO		NR		€ 0,00
23	59907023	PIASTRA		NR		€ 0,00
24	59907024	VITE		NR		€ 0,00
25	59907025	CRUSCOTTO		NR		€ 0,00
26	59907026	TELAIO		NR		€ 0,00
27	59907027	VITE		NR		€ 0,00
28	59907028	TELAIO		NR		€ 0,00
29	59907029	MENSOLA		NR		€ 0,00
30	59907030	COPERCHIO		NR		€ 0,00
31	59907031	MENSOLA		NR		€ 0,00
32	59907032	COPERCHIO		NR		€ 0,00
33	59907033	COPERCHIO		NR		€ 0,00
34	59907034	PIASTRA		NR		€ 0,00
35	59907035	PIASTRA		NR		€ 0,00

Catalogo Ricambi

Prodotto:	Trattori
Tipologia:	Trattori convenzionali
Modello:	RAPTOR 40 DT
Tavola:	Y.02.01 CRISTALLO ANTERIORE / IMPIANTO LAVA-CRISTALLO "MAUSER" Mod. 0 - 11/2008
Validità:	Ver. 30-40CV

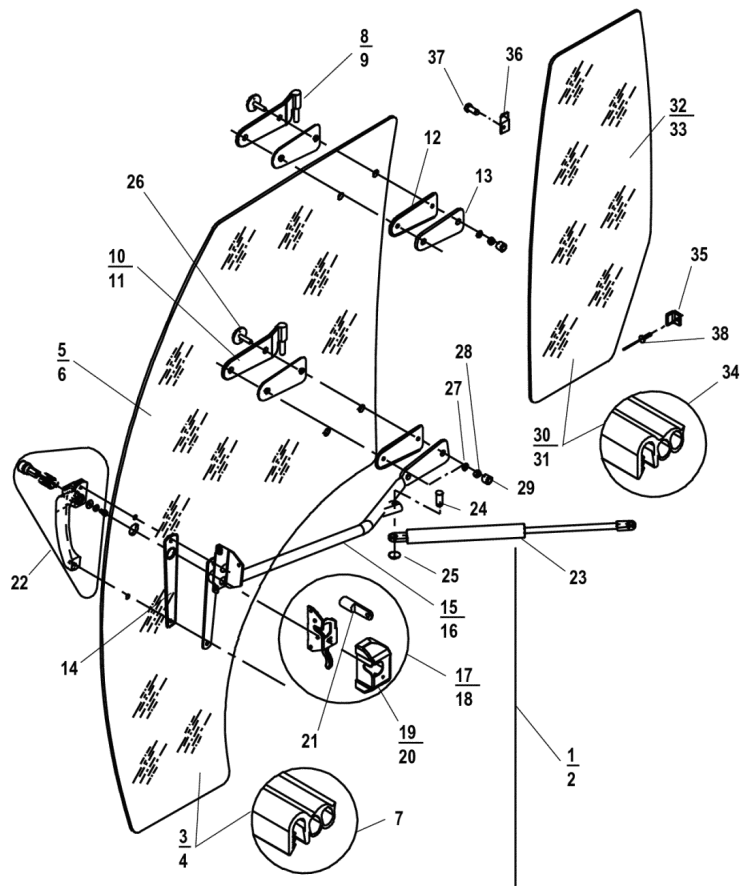


Rif.	Codice	Descrizione	Q.tà	Unità	Validità	Prezzo
1	59907037	VETRO		NR		€ 0,00
1.1	59907038	ADESIVO		NR		€ 0,00
2	59907039	CERNIERA		NR		€ 0,00
3	59907040	VITE		NR		€ 0,00
4	59907041	ROSETTA		NR		€ 0,00
5	59907042	DADO		NR		€ 0,00
6	59907043	FERMAGLIO		NR		€ 0,00
7	59907044	SUPPORTO		NR		€ 0,00
8	59907045	AMMORTIZZATORE		NR		€ 0,00
9	59907046	SUPPORTO		NR		€ 0,00
10	59907047	MOTORINO TERGICR.		NR		€ 0,00
11	59907048	TERGICRISTALLO		NR		€ 0,00
12	59907049	TERGICRISTALLO		NR		€ 0,00
12.1	59907050	CAVO		NR		€ 0,00

Rif.	Codice	Descrizione	Q.tà	Unità	Validità	Prezzo
13	59907051	INTERRUTTORE		NR		€ 0,00
13. 1	59907052	ADESIVO		NR		€ 0,00
21	59907053	CRISTALLO E GUARNIZIONE		NR		€ 0,00
22	59907054	CRISTALLO E GUARNIZIONE		NR		€ 0,00
23	59907055	VETRO		NR		€ 0,00
24	59907056	PROFILO		NR		€ 0,00
25	59907057	FISSAGGIO		NR		€ 0,00

Catalogo Ricambi

Prodotto:	Trattori
Tipologia:	Trattori convenzionali
Modello:	RAPTOR 40 DT
Tavola:	Y.03.01 PORTA / CRISTALLO LATERALE "MAUSER" Mod. 0 - 11/2008
Validità:	Ver. 30-40CV

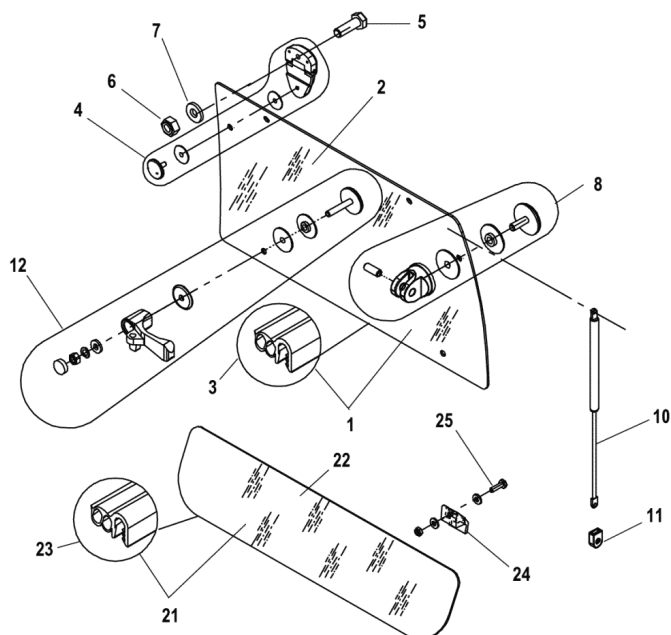


Rif.	Codice	Descrizione	Q.tà	Unità	Validità	Prezzo
1	59907058	PORTA CABINA DX		NR		€ 0,00
2	59907059	PORTA CABINA SX		NR		€ 0,00
3	59907060	CRISTALLO E GUARNIZIONE		NR		€ 0,00
4	59907061	CRISTALLO E GUARNIZIONE		NR		€ 0,00
5	59907062	VETRO PER PORTA		NR		€ 0,00
6	59907063	VETRO PER PORTA		NR		€ 0,00
7	59907056	PROFILO		NR		€ 0,00
8	59907064	CERNIERA		NR		€ 0,00
9	59907065	CERNIERA		NR		€ 0,00
10	59907066	CERNIERA		NR		€ 0,00
11	59907067	CERNIERA		NR		€ 0,00
12	59907068	GOMMA		NR		€ 0,00
13	59907069	PIASTRA		NR		€ 0,00
14	59907070	GOMMA		NR		€ 0,00
15	59907071	MENSOLA		NR		€ 0,00

Rif.	Codice	Descrizione	Q.tà	Unità	Validità	Prezzo
16	59907072	MENSOLA		NR		€ 0,00
17	59907073	SERRATURA		NR		€ 0,00
18	59907074	SERRATURA		NR		€ 0,00
19	59907075	CAPPUCCIO		NR		€ 0,00
20	59907076	CAPPUCCIO		NR		€ 0,00
21	59907077	MANIGLIA		NR		€ 0,00
22	59907078	MANIGLIA PORTA		NR		€ 0,00
23	59907079	AMMORTIZZATORE		NR		€ 0,00
24	59907080	PERNO		NR		€ 0,00
25	59907081	CAPPUCCIO		NR		€ 0,00
26	59907082	VITE		NR		€ 0,00
27	59907041	ROSETTA		NR		€ 0,00
28	59907042	DADO		NR		€ 0,00
29	59907083	TAPPO		NR		€ 0,00
30	59907084	CRISTALLO E GUARNIZIONE		NR		€ 0,00
31	59907085	CRISTALLO E GUARNIZIONE		NR		€ 0,00
32	59907086	VETRO		NR		€ 0,00
33	59907087	VETRO		NR		€ 0,00
34	59907056	PROFILO		NR		€ 0,00
35	59907088	DISPOS. CRISTALLO		NR		€ 0,00
36	59907057	FISSAGGIO		NR		€ 0,00
37	59907089	VITE		NR		€ 0,00
38	59907090	RIBATTINO		NR		€ 0,00

Catalogo Ricambi

Prodotto:	Trattori
Tipologia:	Trattori convenzionali
Modello:	RAPTOR 40 DT
Tavola:	Y.04.01 CRISTALLO POSTERIORE "MAUSER" Mod. 0 - 11/2008
Validità:	Ver. 30-40CV



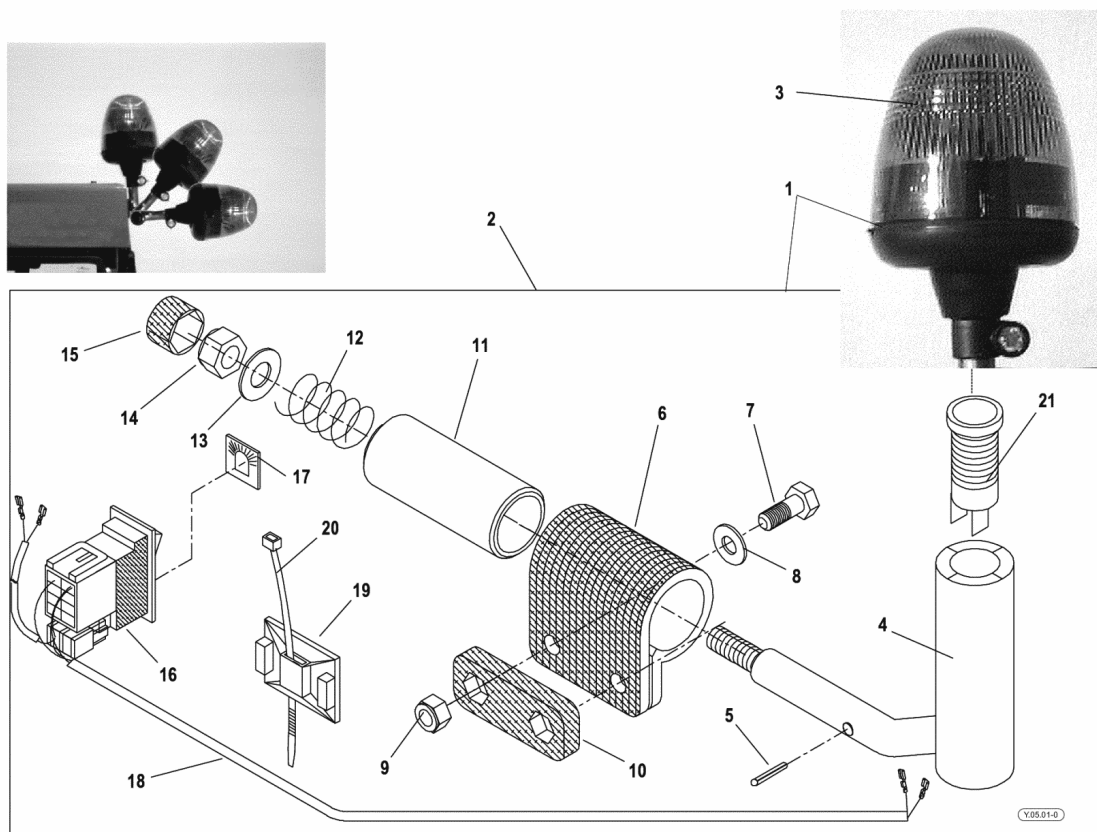
Y04.01-0

Rif.	Codice	Descrizione	Q.tà	Unità	Validità	Prezzo
-	59907094	NOT_AVAILABLE				€ 0,00
1	59907091	CRISTALLO E GUARNIZIONE		NR		€ 0,00
2	59907092	VETRO		NR		€ 0,00
3	59907056	PROFILO		NR		€ 0,00
4	59907039	CERNIERA		NR		€ 0,00
5	59907040	VITE		NR		€ 0,00
6	59907042	DADO		NR		€ 0,00
7	59907041	ROSETTA		NR		€ 0,00
8	59907044	SUPPORTO		NR		€ 0,00
9	59907093	BUSSOLA DI FISSAGGIO		NR		€ 0,00
10	59907045	AMMORTIZZATORE		NR		€ 0,00
11	59907046	SUPPORTO		NR		€ 0,00
12	59907043	FERMAGLIO		NR		€ 0,00
22	59907095	VETRO		NR		€ 0,00
23	59907056	PROFILO		NR		€ 0,00

Rif.	Codice	Descrizione	Q.tà	Unità	Validità	Prezzo
24	59907057	FISSAGGIO		NR		€ 0,00
25	59907024	VITE		NR		€ 0,00

Catalogo Ricambi

Prodotto:	Trattori
Tipologia:	Trattori convenzionali
Modello:	RAPTOR 40 DT
Tavola:	Y.05.01 LAMPEGGIANTE A LUCE ROTANTE "MAUSER" Mod. 0 - 11/2008
Validità:	Ver. 30-40CV

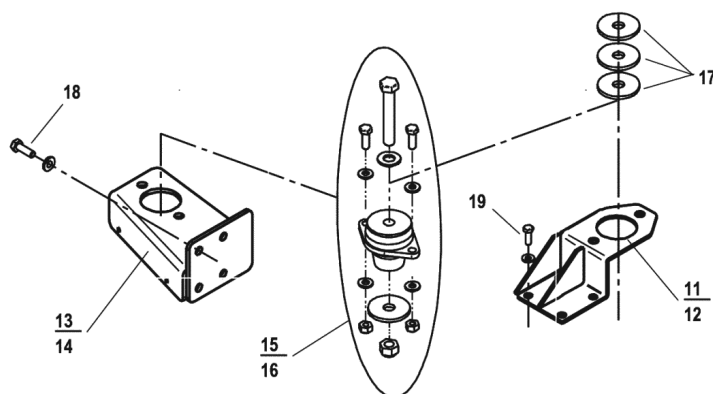
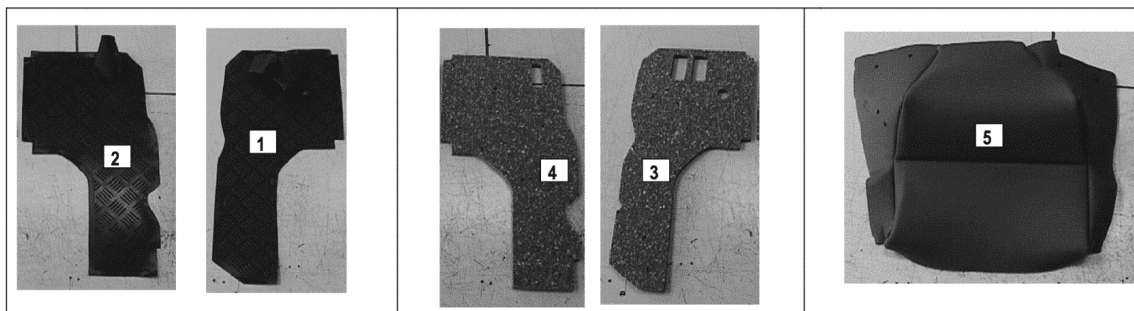


Rif.	Codice	Descrizione	Q.tà	Unità	Validità	Prezzo
1	59907096	LAMPEGGIANTE		NR		€ 0,00
2	59907097	MENSOLA		NR		€ 0,00
3	59907098	LAMPEGGIANTE		NR		€ 0,00
4	59907099	BRACCIO RIBALTABILE		NR		€ 0,00
5	59907100	SPINA		NR		€ 0,00
6	59907101	SUPPORTO		NR		€ 0,00
7	59907102	VITE		NR		€ 0,00
8	59907103	RONDELLA		NR		€ 0,00
9	59907104	DADO		NR		€ 0,00
10	59907105	PIASTRA		NR		€ 0,00
11	59907106	MANICOTTO		NR		€ 0,00
12	59907107	MOLLA		NR		€ 0,00
13	59907041	ROSETTA		NR		€ 0,00
14	59907042	DADO		NR		€ 0,00
15	59907083	TAPPO		NR		€ 0,00

Rif.	Codice	Descrizione	Q.tà	Unità	Validità	Prezzo
16	59907108	INTERRUTTORE		NR		€ 0,00
17	59907109	ADESIVO		NR		€ 0,00
18	59907110	CAVO		NR		€ 0,00
19	59907111	APPOGGIO		NR		€ 0,00
20	59907112	COLLARE		NR		€ 0,00
21	59907113	PRESA		NR		€ 0,00
21. 1	59907114	MENSOLA		NR		€ 0,00

Catalogo Ricambi

Prodotto:	Trattori
Tipologia:	Trattori convenzionali
Modello:	RAPTOR 40 DT
Tavola:	Y.06.01 RIVESTIMENTO "MAUSER" Mod. 0 - 11/2008
Validità:	Ver. 30-40CV

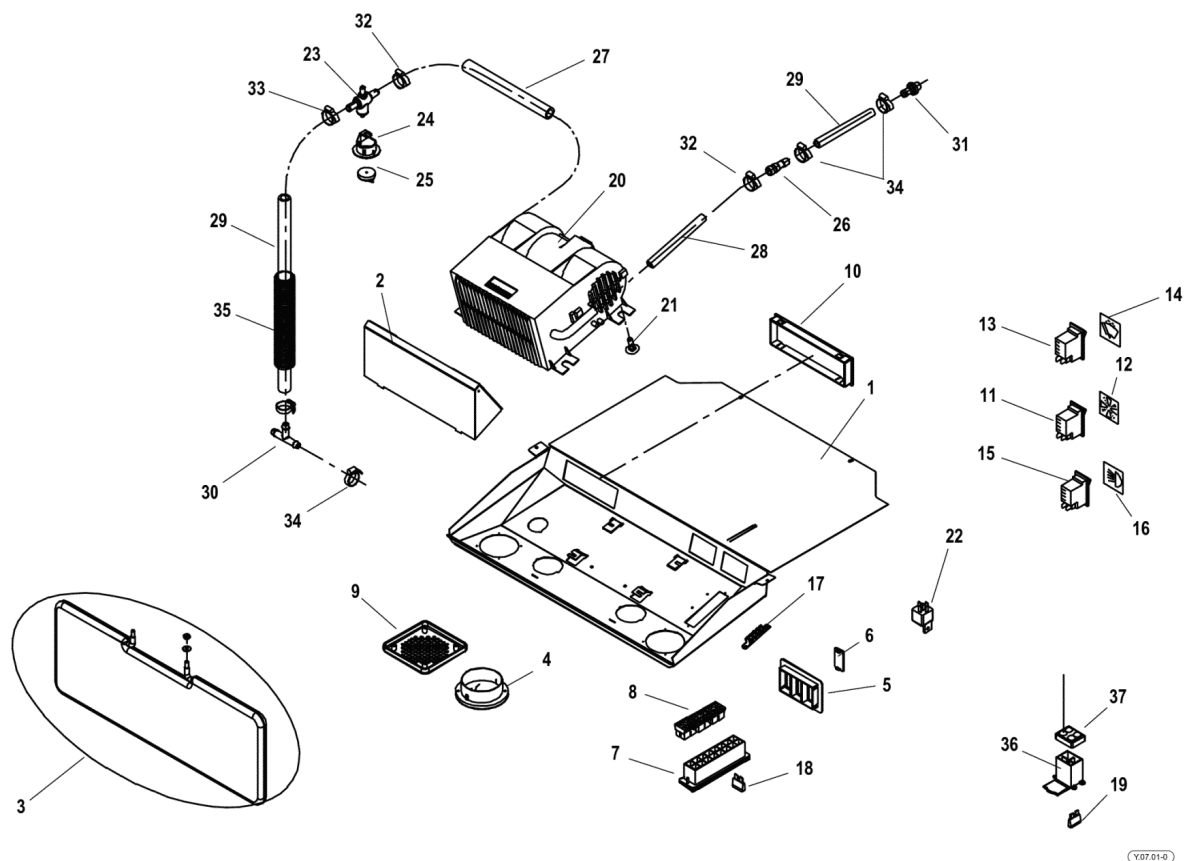


Y06.01-0

Rif.	Codice	Descrizione	Q.tà	Unità	Validità	Prezzo
1	59907115	PATTINO		NR		€ 0,00
2	59907116	PATTINO		NR		€ 0,00
3	59907117	STRISCIA		NR		€ 0,00
4	59907118	STRISCIA		NR		€ 0,00
5	59907119	RIEMPIMENTO		NR		€ 0,00
11	59907133	SUPPORTO		NR		€ 0,00
12	59907134	SUPPORTO		NR		€ 0,00
13	59907135	SUPPORTO		NR		€ 0,00
14	59907136	SUPPORTO		NR		€ 0,00
15	59907137	SILENTBLOCH		NR		€ 0,00
16	59907138	SILENTBLOCH		NR		€ 0,00
17	59907139	RONDELLA APPOGGIO		NR		€ 0,00
18	59907140	VITE M12x30 933		NR		€ 0,00
19	59907141	VITE M10x30 933		NR		€ 0,00

Catalogo Ricambi

Prodotto:	Trattori
Tipologia:	Trattori convenzionali
Modello:	RAPTOR 40 DT
Tavola:	Y.07.01 TETTO "MAUSER" Mod. 0 - 11/2008
Validità:	Ver. 30-40CV



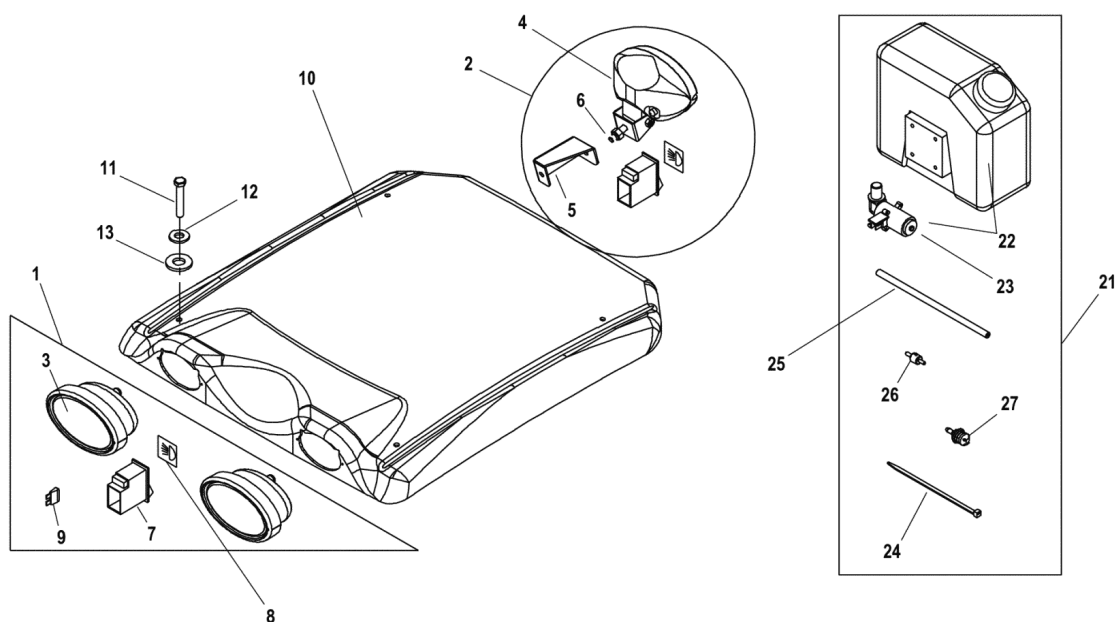
Y07.01-0

Rif.	Codice	Descrizione	Q.tà	Unità	Validità	Prezzo
1	59907142	INSERTO		NR		€ 0,00
1.1	59907143	RIEMPIMENTO		NR		€ 0,00
2	59907144	CONDOTTO		NR		€ 0,00
3	59907145	TENDINA PARASOLE		NR		€ 0,00
4	59907146	DIFFUSORE		NR		€ 0,00
5	59907147	STAFFA		NR		€ 0,00
6	59907148	TAPPO		NR		€ 0,00
7	59907149	PORTA FUSIBILI		NR		€ 0,00
8	59907150	SPINA		NR		€ 0,00
9	59907151	COPERCHIO		NR		€ 0,00
10	59907152	TAPPO		NR		€ 0,00
11	59907153	INTERRUTTORE		NR		€ 0,00
12	59907154	ADESIVO		NR		€ 0,00
13	59907051	INTERRUTTORE		NR		€ 0,00
14	59907052	ADESIVO		NR		€ 0,00

Rif.	Codice	Descrizione	Q.tà	Unità	Validità	Prezzo
15	59907108	INTERRUTTORE		NR		€ 0,00
16	59907155	ADESIVO		NR		€ 0,00
17	59907156	ROTAIA		NR		€ 0,00
18/ 1	59907157	FUSIBILE		NR		€ 0,00
18/ 2	59907158	FUSIBILE		NR		€ 0,00
18/ 3	59907159	FUSIBILE		NR		€ 0,00
19	59907160	FUSIBILE		NR		€ 0,00
20	59907161	IMP.RISCALDAMENTO		NR		€ 0,00
21	59907162	VITE		NR		€ 0,00
22	59907163	RELE'		NR		€ 0,00
23	59907164	VALVOLA		NR		€ 0,00
24	59907165	SUPPORTO		NR		€ 0,00
25	59907166	MANIGLIA		NR		€ 0,00
26	59907167	RIDUZIONE		NR		€ 0,00
27	59907168	TUBO FLESSIBILE		NR		€ 0,00
28	59907168	TUBO FLESSIBILE		NR		€ 0,00
29	59907169	TUBO FLESSIBILE		NR		€ 0,00
30	59907170	COLLEGAMENTO		NR		€ 0,00
31	59907171	RACCORDO		NR		€ 0,00
32	59907172	FASCETTA		NR		€ 0,00
33	59907173	FASCETTA		NR		€ 0,00
34	59907174	FASCETTA		NR		€ 0,00
35	59907175	TUBO		NR		€ 0,00
36	59907176	PORTA FUSIBILI		NR		€ 0,00
37	59907177	TAPPO		NR		€ 0,00
37. 1	59907050	CAVO		NR		€ 0,00
37. 2	59907178	CAVO		NR		€ 0,00
37. 3	59907179	CAVO		NR		€ 0,00

Catalogo Ricambi

Prodotto:	Trattori
Tipologia:	Trattori convenzionali
Modello:	RAPTOR 40 DT
Tavola:	Y.08.01 FANALI SUPPLEMENTARI "MAUSER" Mod. 0 - 11/2008
Validità:	Ver. 30-40CV



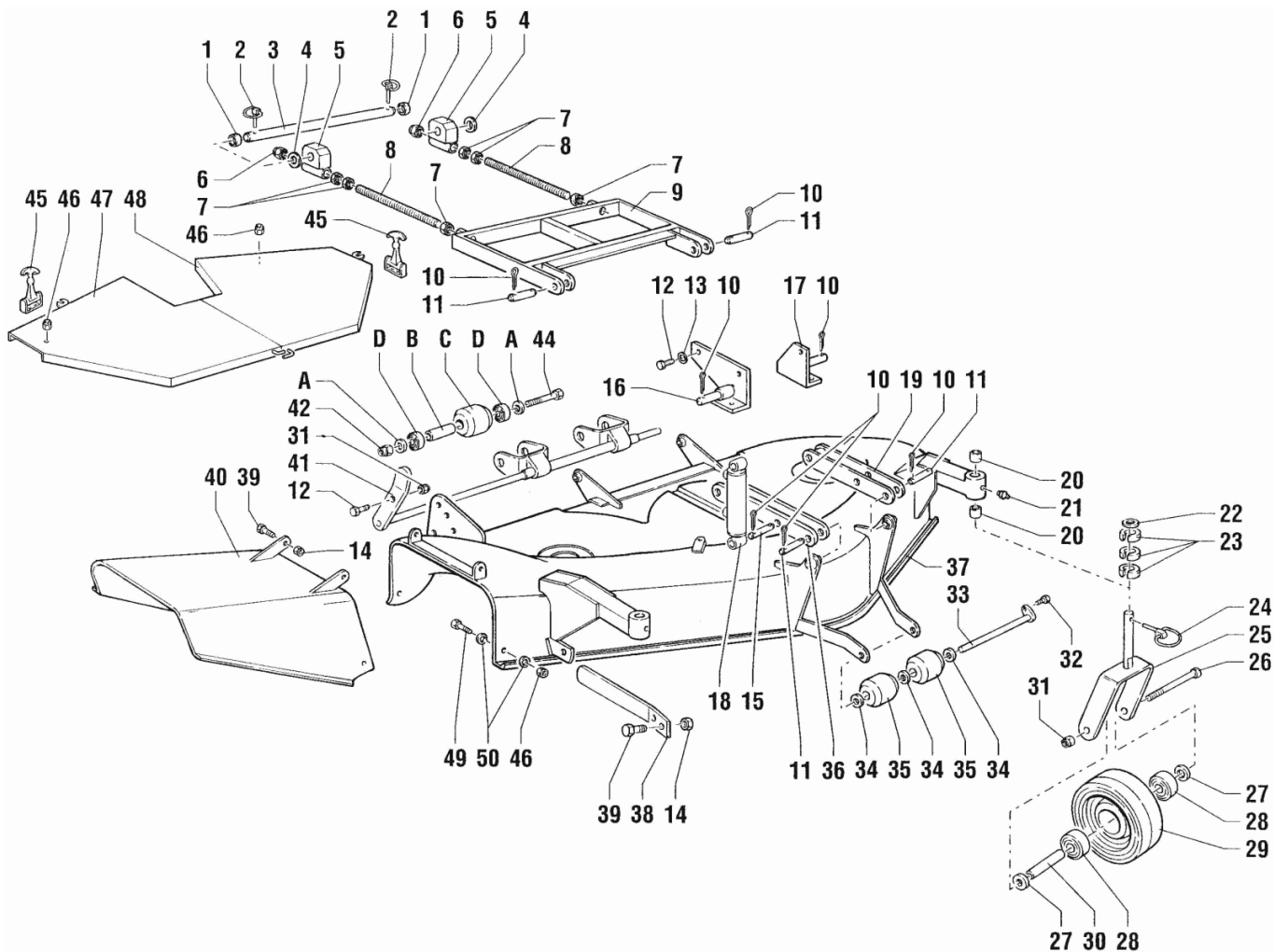
Y.08.01-0

Rif.	Codice	Descrizione	Q.tà	Unità	Validità	Prezzo
1	59907180	FARO		NR		€ 0,00
2	59907181	FARO		NR		€ 0,00
3	59907182	FARO		NR		€ 0,00
4	59907183	FARO		NR		€ 0,00
5	59907184	MENSOLA		NR		€ 0,00
6	59907040	VITE		NR		€ 0,00
6.1	59907185	CAVO		NR		€ 0,00
7	59907108	INTERRUTTORE		NR		€ 0,00
8	59907155	ADESIVO		NR		€ 0,00
9	59907159	FUSIBILE		NR		€ 0,00
9.1	59907186	CAVO		NR		€ 0,00
10	59907187	TETTO		NR		€ 0,00
11	59907188	VITE		NR		€ 0,00
12	59907189	ROSETTA		NR		€ 0,00
13	59907190	RONDELLA		NR		€ 0,00

Rif.	Codice	Descrizione	Q.tà	Unità	Validità	Prezzo
21	59907191	IMPIANTO LAVAVETRI		NR		€ 0,00
22	59907192	SERBATOIO		NR		€ 0,00
23	59907193	POMPA		NR		€ 0,00
24	59907112	COLLARE		NR		€ 0,00
25	59907194	TUBO		NR		€ 0,00
26	59907195	VALVOLA		NR		€ 0,00
27	59907196	INIETTORE		NR		€ 0,00
27. 1	59907197	CAVO		NR		€ 0,00

Catalogo Ricambi

Prodotto:	Trattori
Tipologia:	Trattori convenzionali
Modello:	RAPTOR 40 DT
Tavola:	Z.01.01 TELAIO "ZAPPATOR" Mod. 0 - 11/2005
Validità:	Ver. 30-40CV

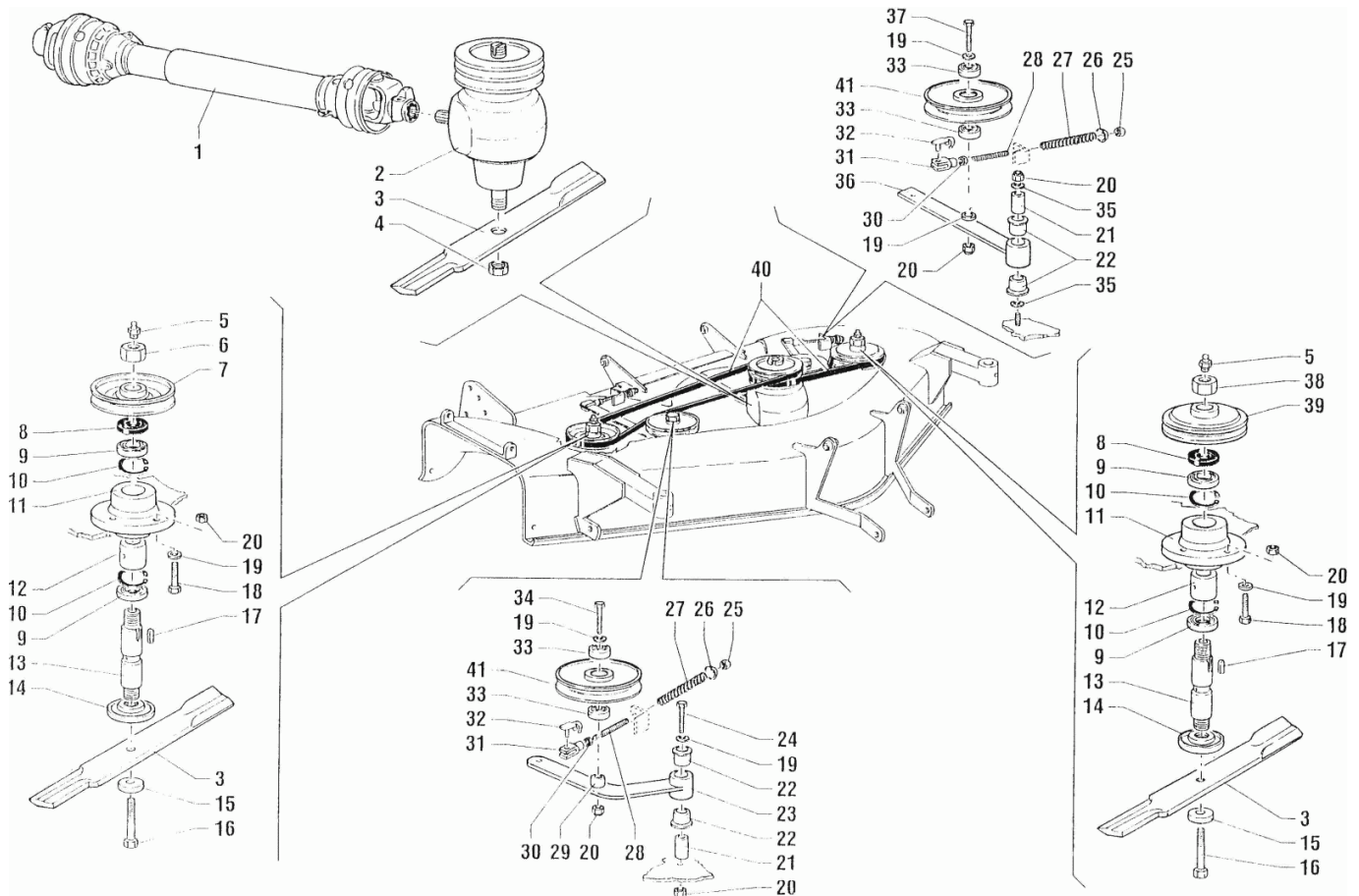


Rif.	Codice	Descrizione	Q.tà	Unità	Validità	Prezzo
1	58190515	BOCCOLA		NR		€ 0,00
2	58190516	SPINA		NR		€ 0,00
3	58190517	PERNO		NR		€ 0,00
4	58190518	RONDELLA		NR		€ 0,00
5	58190519	SUPPORTO		NR		€ 0,00
6	58190520	DADO		NR		€ 0,00
7	58190521	DADO		NR		€ 0,00
8	58190522	BARRA FILETTATA RIGATA		NR		€ 0,00
9	58190523	COMPOSTO		NR		€ 0,00
10	58190524	COPIGLIA		NR		€ 0,00
11	58190525	PERNO		NR		€ 0,00
12	58190526	VITE		NR		€ 0,00
13	58190527	RONDELLA GROWER		NR		€ 0,00

Rif.	Codice	Descrizione	Q.tà	Unità	Validità	Prezzo
14	58190528	DADO		NR		€ 0,00
15	58190529	PERNO DI ATTACCO		NR		€ 0,00
16	58190530	STAFFA		NR		€ 0,00
17	58190531	STAFFA		NR		€ 0,00
18	58190532	CILINDRO SOLLEVAMENTO		NR		€ 0,00
19	58190533	BIELLA		NR		€ 0,00
20	58190534	DISTANZIALE		NR		€ 0,00
21	58190535	INGRASSATORE		NR		€ 0,00
22	58190536	RONDELLA		NR		€ 0,00
23	58190502	DISTANZIALE		NR		€ 0,00
24	58190537	SPINA		NR		€ 0,00
25	58190538	FORCELLA		NR		€ 0,00
26	58190539	VITE		NR		€ 0,00
27	58190540	DISTANZIALE		NR		€ 0,00
28	58190541	CUSCINETTO		NR		€ 0,00
29	58190500	INGRANAGGIO		NR		€ 0,00
30	58190542	DISTANZIALE		NR		€ 0,00
31	58190543	DADO		NR		€ 0,00
32	58190544	VITE		NR		€ 0,00
33	58190545	PERNO		NR		€ 0,00
34	58190546	DISTANZIALE		NR		€ 0,00
35	58190501	RULLINO		NR		€ 0,00
36	58190547	BIELLA DESTRA		NR		€ 0,00
37	58190548	COMPOSTO		NR		€ 0,00
38	58190549	DEFLETTORE		NR		€ 0,00
39	58190550	VITE		NR		€ 0,00
40	58190551	ESPULSORE		NR		€ 0,00
41	58190552	BARRA		NR		€ 0,00
42	58190553	DADO		NR		€ 0,00
44	58190555	VITE		NR		€ 0,00
45	58190556	MANIGLIA		NR		€ 0,00
46	58190557	DADO		NR		€ 0,00
47	58190558	CARTER		NR		€ 0,00
48	58190559	CARTER		NR		€ 0,00
49	58190560	VITE		NR		€ 0,00
50	58190561	RONDELLA		NR		€ 0,00
D	58190579	BOCCOLA		NR		€ 0,00
C	58190564	RULLINO		NR		€ 0,00
B	58190563	CUSCINETTO		NR		€ 0,00
A	58190562	RONDELLA		NR		€ 0,00
B	58190554	BOCCOLA		NR		€ 0,00

Catalogo Ricambi

Prodotto:	Trattori
Tipologia:	Trattori convenzionali
Modello:	RAPTOR 40 DT
Tavola:	Z.02.01 TRASMISSIONE "ZAPPATOR" Mod. 0 - 11/2005
Validità:	Ver. 30-40CV

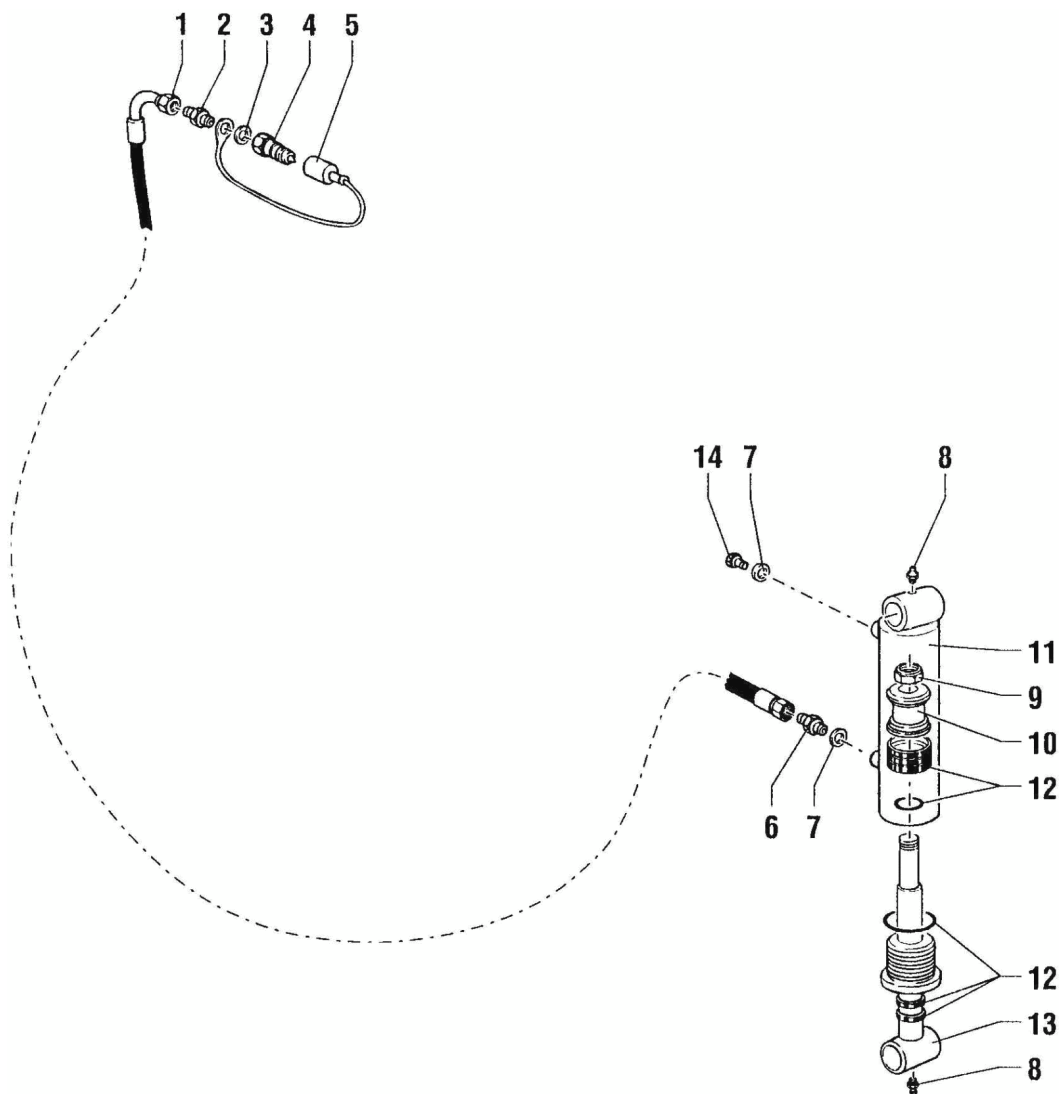


Rif.	Codice	Descrizione	Q.tà	Unità	Validità	Prezzo
1	58190504	ALBERO CARDANICO		NR		€ 0,00
2	58190565	MOLTIPLICATORE		NR		€ 0,00
3	58190505	LAMA		NR		€ 0,00
4	58190566	DADO		NR		€ 0,00
5	58190567	INGRASSATORE		NR		€ 0,00
6	58190568	DADO		NR		€ 0,00
7	58190506	PULEGGIA		NR		€ 0,00
8	58190569	PARAOILIO		NR		€ 0,00
9	58190570	CUSCINETTO		NR		€ 0,00
10	58190571	ANELLO SEEGER		NR		€ 0,00
11	58190514	SUPPORTO		NR		€ 0,00
12	58190572	BOCCOLA		NR		€ 0,00
13	58190503	PERNO		NR		€ 0,00
14	58190511	GUAINA		NR		€ 0,00
15	58190512	RONDELLA FERMALAMA		NR		€ 0,00
16	58190573	VITE		NR		€ 0,00

Rif.	Codice	Descrizione	Q.tà	Unità	Validità	Prezzo
17	58190574	CHIAVETTA		NR		€ 0,00
18	58190575	VITE		NR		€ 0,00
19	58190576	RONDELLA		NR		€ 0,00
20	58190577	DADO		NR		€ 0,00
21	58190578	BOCCOLA		NR		€ 0,00
22	58190509	BOCCOLA		NR		€ 0,00
23	58190510	BRACCIO		NR		€ 0,00
24	58190580	VITE		NR		€ 0,00
25	58190581	DADO		NR		€ 0,00
26	58190582	PIATTELLO		NR		€ 0,00
27	58190583	MOLLA		NR		€ 0,00
28	58190584	BARRA FILETTATA RIGATA		NR		€ 0,00
29	58190585	DISTANZIALE		NR		€ 0,00
30	58190586	DADO		NR		€ 0,00
31	58190587	VITE		NR		€ 0,00
32	58190588	PERNO		NR		€ 0,00
33	58190589	CUSCINETTO		NR		€ 0,00
34	58190590	VITE		NR		€ 0,00
35	58190591	RONDELLA		NR		€ 0,00
36	58190592	BRACCIO		NR		€ 0,00
37	58190593	VITE		NR		€ 0,00
38	58190513	DADO		NR		€ 0,00
39	58190507	PULEGGIA		NR		€ 0,00
40	58190594	CINGHIA		NR		€ 0,00
41	58190508	PULEGGIA		NR		€ 0,00

Catalogo Ricambi

Prodotto:	Trattori
Tipologia:	Trattori convenzionali
Modello:	RAPTOR 40 DT
Tavola:	Z.03.01 IMPIANTO IDRAULICO "ZAPPATOR" Mod. 0 - 11/2005
Validità:	Ver. 30-40CV

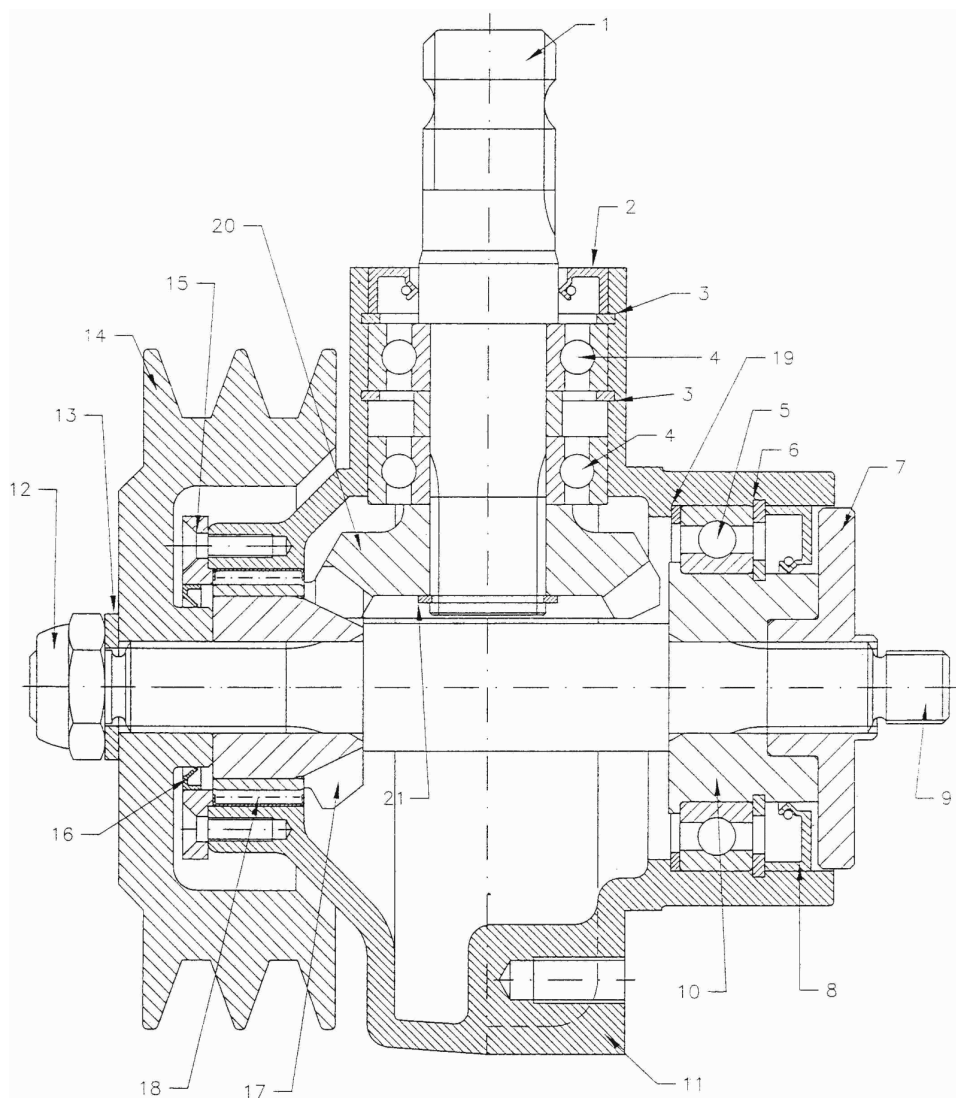


Rif.	Codice	Descrizione	Q.tà	Unità	Validità	Prezzo
1	58190595	TUBO		NR		€ 0,00
2	58190596	NIPPLO		NR		€ 0,00
3	58190597	RONDELLA RAME RAME 1/2		NR		€ 0,00
4	58190598	INNESTO		NR		€ 0,00
5	58190599	TAPPO		NR		€ 0,00
6	58190600	NIPPLO		NR		€ 0,00
7	58190601	RONDELLA RAME 1/4		NR		€ 0,00
8	58190602	INGRASSATORE		NR		€ 0,00
9	58190603	DADO ESAGONALE		NR		€ 0,00
10	58190604	PISTONE		NR		€ 0,00
11	58190605	CILINDRO		NR		€ 0,00

Rif.	Codice	Descrizione	Q.tà	Unità	Validità	Prezzo
12	58190606	SERIE GUARNIZIONI		NR		€ 0,00
13	58190607	ASTA		NR		€ 0,00
14	58190608	TAPPO		NR		€ 0,00

Catalogo Ricambi

Prodotto:	Trattori
Tipologia:	Trattori convenzionali
Modello:	RAPTOR 40 DT
Tavola:	Z.04.01 MOLTIPLICATORE (ZAPPATOR) Mod. 0 - 11/2005
Validità:	Ver. 30-40CV



Rif.	Codice	Descrizione	Q.tà	Unità	Validità	Prezzo
1	58190609	ALBERO PRESA DI FORZA		NR		€ 0,00
2	58190610	PARAOILIO		NR		€ 0,00
3	58190611	ANELLO SEEGER D.52X21		NR		€ 0,00
4	58190612	CUSCINETTO		NR		€ 0,00
5	58190613	CUSCINETTO		NR		€ 0,00
6	58190614	ANELLO SEEGER D.50 E		NR		€ 0,00
7	58190615	FLANGIA		NR		€ 0,00
8	58190616	PARAOILIO		NR		€ 0,00
9	58190617	ALBERO		NR		€ 0,00
10	58190618	MOZZO		NR		€ 0,00
11	58190619	SCATOLA		NR		€ 0,00

Rif.	Codice	Descrizione	Q.tà	Unità	Validità	Prezzo
12	58190620	DADO ESAGONALE AUTOBL.M16B		NR		€ 0,00
13	58190621	RONDELLA PIANA 6592		NR		€ 0,00
14	58190622	PULEGGIA		NR		€ 0,00
15	58190623	FLANGIA		NR		€ 0,00
16	58190624	PARAOLIO		NR		€ 0,00
17	58190625	PIGNONE Z22		NR		€ 0,00
18	58190626	ASTUCCIO		NR		€ 0,00
19	58190627	DISTANZIALE		NR		€ 0,00
20	58190628	CORONA		NR		€ 0,00
21	58190629	ANELLO SEEGER D25 E		NR		€ 0,00